

Driftsinstruks vedrørende fundering af master og skabe.



NUKISSIORFIIT

Godkendt af:

Teknisk Direktør

Dato 01.03.16

Instruks 05/2016

Etablering af nye anlæg, samt renovering og udskiftning af eksisterende anlæg, i by eller bygd, som udføres for Nukissiorfiit, eller som forventes overtaget og efterfølgende vedligeholdt af Nukissiorfiit, skal udføres efter denne instruks og følgende materiel skal anvendes:

Denne instruks erstatter den tidligere GE-vejledning i elmastefundamenter.

Fundering i jord

Fundament for lysmaster skal være af typen som NIPA stålfundament for standard fodflange (se bilag 1).

Fritstående kabelskabe skal beskyttes af bøjle i henhold til instruks for kabelskabe. Fundering af bøjle passer for NIPA stålfundament (se bilag 1). Stålfundament for max 8m master skal benyttes.

Fabrikantens vejledning for montage af stålfundament skal følges.

Fundering på fjeld

Forankring på fast fjeld skal ske med 20mm gevindstang med Sika AnchorFix-1. Gevindstængernes placering og synlig længde skal modsvare NIPA stålfundament, se også nedenstående skabelon.

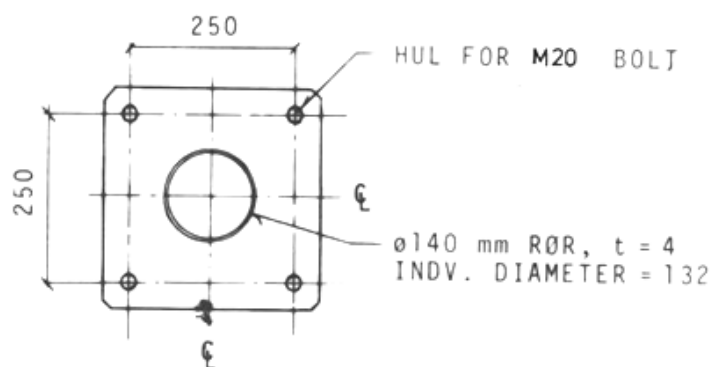
Hvis fjeld er råddent, revnet eller på anden måde ikke egnet, skal det bortsprænges, og i stedet benyttes stålfundament. Dette efter aftale med Nukissiorfiit.

Det skal sikres at borestøv fjernes fra ankrings hullet, inden limning, ved hjælp af børste samt trykluft eller vacuum (støvsugning).

Rørmaster op til 8m forankres min 500mm ned i fast fjeld, og der opstøbes op til fodflange.

Fabrikantens vejledning for montage med Sika AnchorFix-1 skal følges.

Standard fodflange for lysrørsmaster





Mastefundamenter · stål

NIPA galvaniseret stålfundament for nedgravning og montering af master med fodflange, med størrelse c/c 350x350 mm med 250 mm mellem boltene.

Masterne leveres som standard i 2 størrelser:

For master op til 8m

For master op til 12m

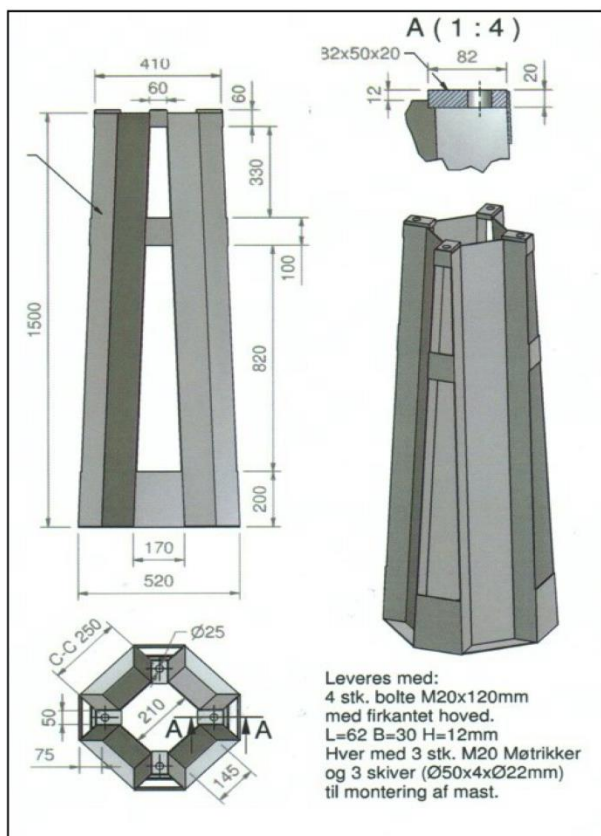
Fundamentet er produceret i bukket stålplade og galvaniseret i.h.t. DS/ISO 1461.

Lev. inkl. galvaniserede bolte, skiver og møtrikker.
Andre størrelser efter opgave.

NIPA stålfundamenter er en let og effektiv løsning på montering af master med fodflange. Stålfundamentet kan let anbringes i udgravningen og monteres af én person.

Under transport fylder fundamenterne ikke meget, idet de stables ind i hinanden.

Master på stålfundament monteres normalt under eller i niveau med terræn og oprettes og justeres endeligt ind ved hjælp af boltene på begge sider af fodflangen.



Montagevejledning:

Rette størrelse fundament sættes på plads i udgravning 2/3 del af dybden fyldes med singels og komprimeres med sand.

Fundamentet opfyldes indvendig op med sand til den ønskede kabelhøjde/indgang.

Fyldmateriale udvendig komprimeres godt.

Endelig opretning af mast foretages ved en justering af møtrikkerne over og under fodflange.

EAN nr.	Varenummer	For maste op til LPH	Fundamenthøjde	Vægt	Fundamentbolte
5711025554007	554.007	8,0 m	1000 mm	38 kg.	M20
5711025555004	555.004	12,0 m	1500 mm	51 kg.	M20