



NUKISSIORFIIT.GL

**Anvisning i udførelse af
styring for afbrydelig elvarme.**

Nukissiorfiit
Issortarfimmut 3
Postboks 1080
3900 Nuuk

Tlf.: + 299 34 95 00

Fax: + 299 34 96 60

Forord.

I forbindelse med indførelsen af afbrydelig elvarme i byer med vandkraftbaseret elproduktion, udsendes denne nye "**Anvisning i udførelse af styring for afbrydelig elvarme**" udfærdiget af Nukissiorfiit.

Denne vejledning er en separat vejledning, som indeholder retningslinier for udførelse af styringen af den afbrydelige elvarme, således Nukissiorfiit til enhver tid har mulighed for uvarslet at afbryde for el-forsyningen til elektrokedlen.

Når forudsætningerne for afbrydelig elvarme er til stede, og tilladelsen dertil er givet jf. Nukissiorfiits Leveringsbetingelser, kan en afbrydelig elektrokedel installeres i forbindelse med det eksisterende oliebaseret varmeproduktionsanlæg. Installering skal ske under bevarelse af varmekundens eksisterende oliebaserede opvarmningsanlæg, således muligheden for oliebaseret opvarmning opretholdes.

Varmekunden skal til enhver tid kunne dække sit opvarmningsbehov uafhængigt af elektrokedlen

Med denne udsendelse annulleres alle tidligere vejledninger vedrørende styring af afbrydelig elvarme.

1 Indhold

1	Indhold	3
2	ALMINDELIGE BESTEMMELSER	4
2.1	Gyldighedsområde	4
2.2	Myndighedskrav	4
3	INSTALLATIONSANVISNING	5
3.1	Generelt	5
3.1.1	Styring	5
3.1.2	Tilslutning af oliefyr.	5
3.1.3	Afprøvning før idriftsættelse.	5
3.2	Anlæg med en tilsluttet effekt < 60 kW (direkte måling).	5
3.2.1	Generelt.	5
3.2.2	Krav til styring i gruppetavle.	5
3.3	Anlæg med en tilsluttet effekt ≥ 60 kW og mere (transformer måling).	6
3.3.1	Generelt	6
3.3.2	Krav til styring	6
3.3.3	Anlæg størrelser fra 60– 499 kW	6
3.3.4	Anlæg størrelser fra og med 500 kW	6
3.3.5	Genindkobling af større anlæg.	6
3.3.6	Krav til signaler	6
3.3.7	Trin-indkobling	6
4	BILAG	6
4.1	El-diagram	6
4.2	VVS diagram for små anlæg	10

2 ALMINDELIGE BESTEMMELSER

2.1 Gyldighedsområde

Anvisningen er gældende for styring af alle elektrokedler og elpatroner i kombi-kedler, som er installeret efter tilladelse fra Nukissiorfiit.

Anvisningens dele om myndighedskrav, er tillige gældende for hele elvarme installationen.

2.2 Myndighedskrav

De elektriske installationer i forbindelse med styring af afbrydelig elvarme, skal udføres efter de gældende regler og krav i **”Stærkstrømsbekendtgørelsen afsnit 6, Elektriske installationer i Grønland”** (SBG 6) med de grønlandske tillægsbestemmelser i **”Fællesbestemmelser for stærkstrømsanlæg Grønland”** (FBSG), **”Fællesregulativet”** (FR) med tilhørende grønlandske tillægsbestemmelser, samt gældende **”Elmyndighedsmeddelelser”** (EMM) udgivet af Grønlands Elmyndighed.

Elvarme installationer skal tillige følge anvisningerne i Nukissiorfiits **”Almindelige leveringsbetingelser for offentlig levering af Elvarme”**.

3 INSTALLATIONSANVISNING

3.1 Generelt

3.1.1 Styring

Etablering af styring for afbrydelig elvarme deles op i 2 styringsformer, afbrydelig elvarmeanlæg med en tilsluttet effekt under 60 kW (direkte måling og afbrydelse vha. af afregningsmåleren), eller anlæg fra 60 kW og op (Transformermåling samt PLC-kommunikation med SRO-anlæg).

3.1.2 Tilslutning af oliefyr.

Der skal gøres opmærksom på, at oliefyret (brænder og cirkulationspumpe) skal tilkobles elinstallationen for alm. lys og kraft.

3.1.3 Afprøvning før idriftsættelse.

Før idriftsættelse skal Nukissiorfiit kontrollere og afprøve hvert anlæg.

3.2 Anlæg med en tilsluttet effekt < 60 kW (direkte måling).

3.2.1 Generelt.

Ved etablering af anlæg for afbrydelig elvarme med en tilsluttet effekt under 60 kW, styres afbrydelsen af elvarmen via Nukissiorfiits fjernaflæsningsmåler.

Da målerne kun kan styres når net-forsyningen er etableret, skal der i gruppetavlen etableres en tidsforsinket genindkobling efter net-udfald.

3.2.2 Krav til styring i gruppetavle.

I gruppetavlen for afbrydelig elvarme skal der i forsyningskredsen etableres en kontaktor, styret af et tidsrelæ, således genindkobling af den afbrydelige elvarme kan tidsforsinkes i op til 12 timer.

Kontaktør og tidsrelæ skal etableres jf. el-diagram nr. 001-65-52-01.

Tidsrelæ vælges som model LEGRAND 047 44 Multi-funktion. Tidsrelæ skal plomberes, således der spærres for ændring af tidsindstillingen.

3.3 Anlæg med en tilsluttet effekt ≥ 60 kW og mere (transformer måling).

3.3.1 Generelt

Ved etablering af anlæg for afbrydelig elvarme på 60kW eller mere, skal forsyningen til elektrokedlen, styres via et signal fra elværkets SRO anlæg.

3.3.2 Krav til styring

For at gøre det muligt at styre effektforbruget på elektrokedlen fra elværkets SRO anlæg, er det nødvendigt, at der etableres en signalforbindelse fra elektrokedlen direkte til elværkets kontrolrum.

Styring af elektrokedlen aftales i hvert enkelt tilfælde med den stedlige Nukissioffiit afdeling.

3.3.3 Anlæg størrelser fra 60– 499 kW

Styringen af elektrokedler med en effekt mellem 60 kW og op til 499 kW, tillades udført som styring af en tilgangsmaksimal med motor drev, men kan også etableres som en afbrydelse direkte i kedlens egen styring.

Maksimalafbryderen skal etableres bag plomberbar tavlelåde.

3.3.4 Anlæg størrelser fra og med 500 kW

Styringen af elektrokedler med en effekt fra og med 500 kW, skal etableres som en del af kedlens interne styring, således udkobling kan ske trinvis.

3.3.5 Genindkobling af større anlæg.

Uanset styre måde, må kedlen efter net-udfald kun genindkoble trinvis, i henhold til de effekt grænser der er givet i tilladelsen.

3.3.6 Krav til signaler

Signaludveksling mellem elektrokedler og SRO anlæg skal som minimum følge Tabel 1.

Tabel 1: Signaludveksling mellem elektrokedel og SRO-anlæg

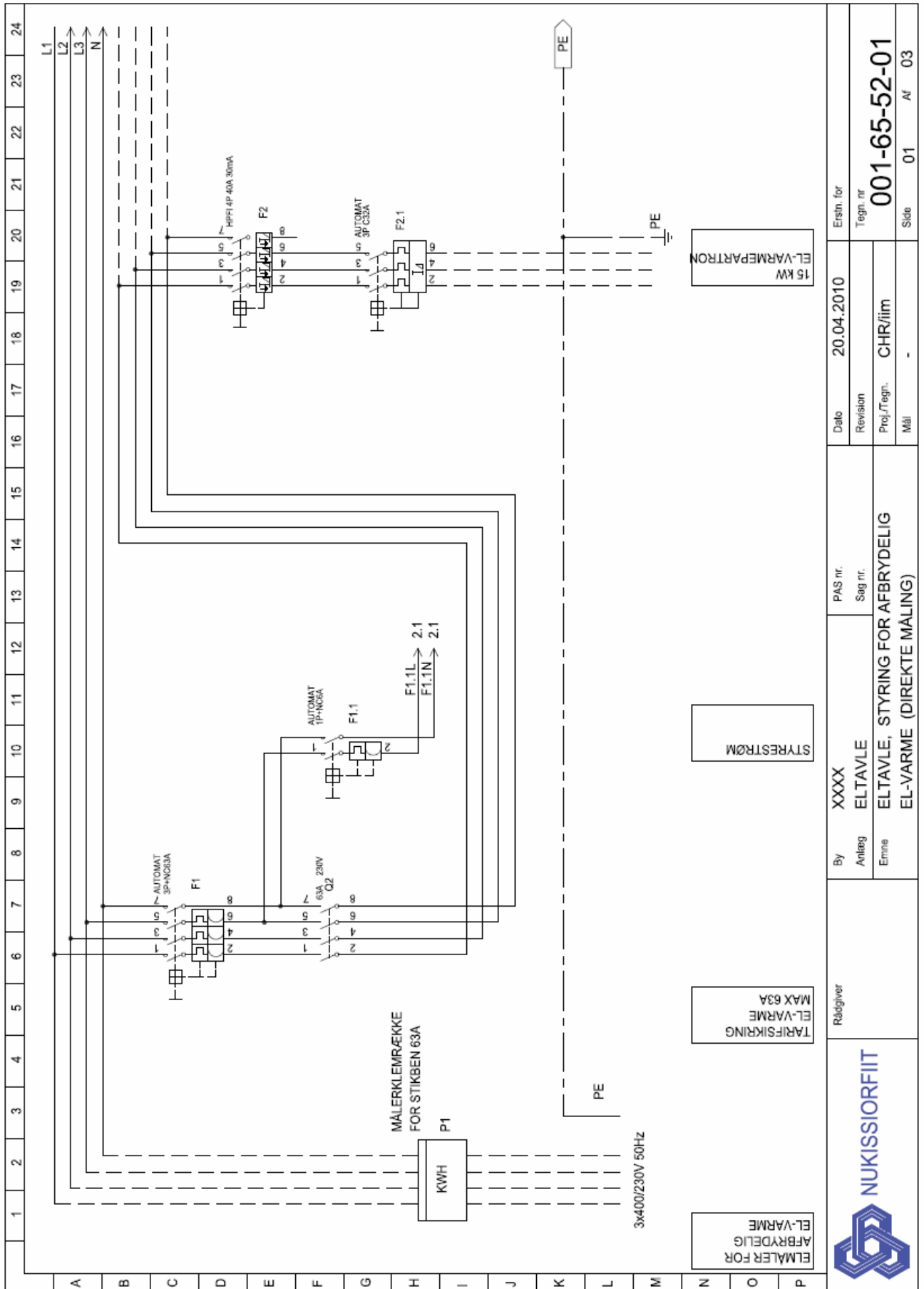
Elektrokedler signaludveksling		
Funktion	type	Beskrivelse
Start/Stop	Digital indgang (DI)	Fjern start/stop af kedel, må ikke kunne "overrules" lokalt af forbruger
Drift	Digital Udgang (DO)	Tilbage melding til SRO om kedlen er i drift
Alarm	Digital Udgang (DO)	Tilbage melding til SRO om kedlen er i fejl
Setpunkt	Analog indgang (AI)	Tilladt last på kedel (0-10 V eller 4-20mA)
Aktuel last	Analog udgang (AO)	Kedlens aktuelle last i KW (0-10 V eller 4-20 mA)
Aktuel temp	Analog udgang (AO)	Kedlens aktuelle fremløbstemperatur (0-10 V eller 4-20 mA)

3.3.7 Trin-indkobling

Elektrokedlen skal indkoble med minimum 7 trin. Hvis elektrokedlen indeholder færre trin maksimalt være 15kW/trin

4 BILAG

4.1 EI-diagram



	Rådgiver		PAS nr.		Dato		Ersh. for	
	By	XXXX	Anlæg	ELTAVLE	Revision	20.04.2010	Tegn. nr.	001-65-52-01
	Emne	ELTAVLE, STYRING FOR AFBRYDELIG EL-VARME (DIREKTE MÅLING)		Proj./Tegn.	CHR/lim	Mål	Side	01 Af 03

4.2 VVS diagram for små anlæg

For mindre anlæg, typisk i villaer, anbefales elektrokedel installeret som vist nedenfor. Er Nukissiorfiit nødsaget til at ændre i rørføring i et oliefyr som medfører ændringer i garantiforhold stillet af oliefyrsproducenten, overtager Nukissiorfiit denne garantiforpligtigelse i op til 5 år.

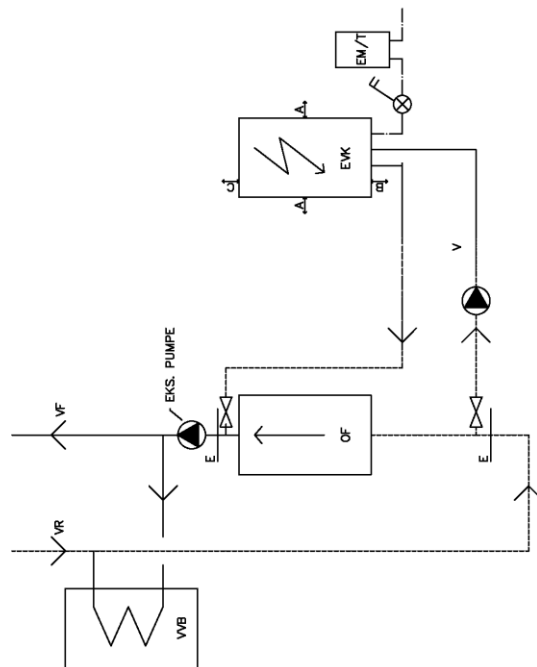
SIGNATUR WS/EL:

- E ENTREPRISERENØSE
- VF VARME FREM
- VR VARME RETUR
- EVK ELVARMEKEDL
- VRV VARMEVEKLSER
- VVB VARMTVANDBEHOLDER
- OF KUGLEVENTIL
- EM/T OLIEFYR
- ELMÅLER/TÅLE
- INSTALLATIONSKABEL
- SIKKERHEDSAFBRYDER
- Ø CIRKULATIONSPUMPE

NOTE:

- AÆSTANDSKRÅV
- A 50MM
- B 500MM
- C 800MM
- FRONT 700MM

EVK PÅFYLDES MED 40% FROSTVÆSKE OG 60% VAND



PARALLEL

Rev.	Date	Sign.	Revisjonen omfatter	PAS nr.	120.32.003	Ersh. for
		By	ILULISSAT	Sag nr.		MDI
		Anleg	DIV. VARMEANLÆG			Tegn. nr.
		Erme	PRINCIPDIAGRAM PARALLEL WS & EL			120-32-T12-001
		Gruppe	NUKISSIORFIIT			Date
		Redigør	NUKISSIORFIIT			30-02-2021
						Proj. JMIN
						Tegn. JERS
						Kontr.
						Godk.