



NUKISSIORFIIT

NUKISSIORFIIT

Ungasianit kiassaanermik

**tamanik pilersuinermini nalinginnaasumik
piumasaqaataat**

Nr. 3, 1. februaari 2023-mit atuutilersut

Aallaqqaasiut

Nukissiorfiit ungasianit kiassaanermik tamanik pilersuinerminnut nalinginnaasumik piumasaqaataat inatsisitigut tunngavissaasutut uppersaasersuutaavoq pingaaruteqartoq Nukissiorfiit aamma

- illunik aamma inissianik nammineq pigisanik piginnittut (piginnittoq), kiassaanermik pilersuinermit attavilerneqarsimasut,
- kiassaanermik pilersuinermit atuisut (atuisoq) aamma
- ruujorilerisut (VVS-mesterit) suliarinnittartut

akornanni.

Oqaasertaani ataatsimoortumik taaguut atuisoq atorneqarpoq piginnittumut aamma atuisuusumut, tamanna tulluurtutut isiginneqaraangat. Atuisoq tassaavoq inuk nammineq imaluunniit inuk inatsisitigut pisinnaatitaasoq aamma pisussaatitaasoq, tassaasoq Nukissiorfinni nalunaarneqarsimasoq akiliisarnermut uuttuummik ataatsimik imaluunniit arlalinnik atuisungorsimasutut.

Piginnittup, atuisup aamma VVS-mesterit Nukissiorfiit pilersuinerminni nalinginnaasumik piumasaqaataanni allassimasut, sammisani imminnut attuumassuteqartut ilisimasariaqarpaat.

Nukissiorfiit aamma atuisup akornanni isumaqatigiissuteqarnermut tunngaviusut illaatigut Nukissiorfiit innaallagissamik, imermik aamma kiassaanermik tamanik pilersuinerminnut nioqquteqarnermut piumasaqaataatigut ilaatigullu Nukissiorfiit ungasianit kiassaanermik tamanik pilersuinerminnut nalinginnaasumik piumasaqaataatigut aalajangersarneqarput.

Piginnittut, atuisut aamma VVS-mesterit aammattaaq Nukissiorfiit inatsisit, peqqussutit, nalunaarutit kiisalu innersuussutit il. il. qaqugukkulluunniit atuuttut eqqortissallugit pisussaapput. Taakkuninnga ingammik immikkut erseqqissaatigineqassapput makku:

- Nukissamik pilersuineq pillugu Inatsisartut peqqussutaat nr. 14, 6. november 1997-imeersoq (2007-mi aamma 2017-imi allannguutit ilanngullugit)
- Innaallagissamut, imermut ataatsimoortumillu kiassarnermut il.il. akigitat aalajangersaasarneq pillugu Namminersorlutik Oqartussat nalunaarutaat nr. 22, 22. december 2017-imeersoq

Imarisai

1. Nassuiaatit
 2. Aallaqqaasiutitut nassuiaatit
 3. Kiassaanermik pilersuinerup atatiinnarneqarnera
 4. Illumut attavilerneqarfiit
 5. Ikkussuinermut aalajangersakkat
 6. Naqitsinermik misiliineq aamma atuinerup aallartinnera
 7. Akiligassanik isumannaarinissamut uuttuutit
 8. Atuisunngornermi akileeqaataassut pillugu aalajangersakkat
 9. Isumaqatigiissuteqarnermut tunngasut aamma illup allamik pigineqal-
lenera
 10. Maalaaruteqarnissamut periarfissat
- Ilanngussaq 1.
Ilaqtariinnut arlaqartunut illuni immikkoortutut naatsorsuussaasuni
ataatsimut imermik kissartuusiveqartuni ungasianit kiassaanermik
uuttuisarnermut tunngaviusut
- Ilanngussaq 2.
Ilaqtariinnut arlaqartunut illuni immikkoortutut naatsorsuussaasuni
immikkut ataasiakkaarlutik imermik kissartuusiveqartuni ungasianit
kiassaanermik uuttuisarnermut tunngaviusut
- Ilanngussaq 3.
Ilaqtariinnut arlaqartunut illuni immikkoortutut naatsorsuussaasuni
aamma inissiani immikkut ataasiakkaarlutik akiliuteqartartuni ungasianit
kiassaanermik aamma imermik illup iluani atuinermik uuttuisar-
nermut tunngaviusut

1. Nassuiaatit

Attavilerneqarfiup sumiiffia	1.1 Sumiiffik tassaasoq Nukissiorfiit ungasianit kiassaanermut aqqu- taasa (ruujorsuit) pingaarnert aamma atuisup illuanut kiassaa- nermut aqquataasa (ruujoriisa) attavilerfiata imminnut attavilerne- qarfiat.
Illumut attavilerneqarfik	1.2 Attavilerneqarfiup aamma atuisumi ikkussukkat akornanni attavi- usoq. Atuisup illuanut kiassaanermut aqquumiippit (ruujorit marluk) erngup siumut ingerlavia aamma erngup utimut ingerla- via aammattaaq ventili matusisartooq.
Ungasianit kiassaanermut aqqu pingaarneq	1.3 Ungasianit kiassaanermut aqqu pingaarneq tassaavoq aqqu (ruujorsuit), ungasianit kiassaanermut kiassaateqarfimmit atui- sup illuanut kiassaanermut aqquataanut (ruujoriinut) erngup kis- sartup aqquataa.
Kiassaateqarfik mikisoq	1.4 Teknikeqarfik tassani kiaap atuisut atortuinut ikkussorneqarsima- sunut agguanneqarnissaanut atortunik ingerlatitsiffik
Ventili pingaarneq	1.5 Ventilit matusisartut atuisup atortui ikkunneqarsimasut tikitsinna- git ikkunneqarsimasooq.
Ungasianit kiassaaneq	1.6 Ungasianit kiassaaneq tassaavoq kiammik qitiusumit pilersuineq, tassani illut kiammik pilersorneqarput ininik kiassaanermut aam- ma imermut kissartumut atugassamik.
Kiassaanermut uuttuut	1.7 Uttuut kiammik atuineramik nalunaarsuisooq.
Sanaartornermi uuttuut /utaqqiisaagallartumik kiassaanermut uuttuut	1.8 Kiassaanermut uuttuutit utaqqiisaagallartumik ikkussukkanik pi- lersuinermi atornerqartoq, tamatumunnga ilanngullugit sanaartor- fiit.

2. Aallaqqaasiutitut nassuiaatit

Atuutsinneqarfia

2.1

Pilersuinermut piumasaqaatit atuutsinneqarput ikkussukkanut, ingerlatsinernut aamma kissaanermut ikkussukkanik aserfallatsaaliuinermut aammattaaq suliasamik pilersaarusiornermut, suliaqarnermut aamma kiassaanermut ikkussukkanik allanngortitsinermut Nukissiorfiit ungasianit kiassaanermut aqquataaannut ikkussinermut atatillugu.

Pitsaassuseq

2.2

Ungasianit kiassaanermi erngup kissartup kiassarneqartussap tungaanut ingerlasup 65°C – 85°C graditut kissassuseqarnissaa siunertaavoq. Illumi imeq kissartuq kiassarneqartussap tungaanut ingerlasoq kissassutsinit taaneqartunit appasinnerusinnaavoq, attavilerneqarfik aqqutigalugu erngup kuuttup kunnnera annertungippat.

Nillorsaaneq

2.3

Piumasaqaataavoq erngup utimut ingerlaartup sapinngisamik nillorsarneqarnissaa utimut ingerlaartumi kissassuseq 45°C gradinik kissarnerussanngilaq. Nukissiorfiit illumit piginnittoq akileeqqusinnaavaa nillorsaaneq piomasarineqartoq imaluunniit utimut ingerlaartumi kissassuseq anguneqarsimanngippat.

Nukissiorfiit akisussaaffiat

2.4

Tamanut kiassaanermut aqqutinik aamma uuttuutinik ikkussorneqarsimasunik ingerlatsinermik aamma aserfallatsaaliuinermik Nukissiorfiit isumaginnittuupput.

Ventilit matusisartut erngup siumut ingerlavianiittut aamma erngup utimut ingerlavianiittut aamma illumut attavilerneqarfinni ikkussukkani 1. januarip 2010 kingornatigut suliarineqarsimasuniittut Nukissiorfiit akisussaaffigaat.

Illumut attavilerneqarfik, kiammik paarlatsitsissutit aammattaaq kiammik paarlatsitsissutit sammiviannit pingaarnernit¹ aqutsineq ikkussukkani 1. januarip 2010 siornatigut suliarineqarsimasuniittut Nukissiorfiit akisussaaffigaat.

Atuisup akisussaaffia

2.5

Atortut tamaasa illumut attavilerneqarfimmi ventilit matusisartut siullit kingornaniittut ikkussukkani 1. januarip 2010-ip kingornatigut suliarineqarsimasuniittut atuisup akisussaaffigai. Atortut tamaasa kiammik paarlatsitsissutit sammiviata aappaniittut² ikkussukkani 1. januarip 2010-ip siornatigut suliarineqarsimasuniittut atuisup akisussaaffigai.

Atuisup pisussaaffii

2.6

Atuisut kiassaateqarfimmut mikisumut inimik immikkoortumik atorfissaqartitsisut:

Atuisunut tassani ini immikkoortoq pisariaqartinneqarluni, taava

¹ Sammivik pingaarneq (primaerside) atortut ilaat tassani imeq ungasianit kiassaanermeersoq kaaviiarpoq.

² Sammiviup aappaa (sekundærside) atortut ilaat tassani imeq kiassaateqarfimmiittoq (imeq kiassaatiiniittoq) kaaviiarpoq, aamma tassaniippoq imeq kissartuq illup iluani atorneqartartoq.

tamanna kiassaateqarfimmut mikisumut akeqanngitsumik atu-
gassanngortinneqassaaq.

Tullittut piumasaqaataapput:

- Nukissiorfiit sulisuinut akornuteqanngitsumik isersinnaa-
neq, tamatumunnga ilanngullugu aputaajaasimaneq aam-
ma sermiiasimaneq qulakkeerneqassaaq qulakkeerneqar-
simassaaq.
- Iserfissat qaammaqqusikkat aamma silamut toqqaanartu-
mik qimaaffissat.
- Pissusissamisoortumik imaluunniit atortulikkamik silaan-
narissaaneq.
- Innaallagissap aqqutai qaammaqqutinut aamma atortunut
automatiskiusunut aamma kiassaanermut uuttuutinut ik-
kussiffissat (sarfamik atuineq atuisumit akilerneqassaaq).

Kiassaateqarfimmi imeqartuaannassaaq taamatullu imermut kis-
sartumut illup iluani atorneqartartumut atortumi imeqartuaannas-
salluni.

Nukissiorfiit ingerlatsinermi sulisui qaqugukkulluunniit kiassaate-
qarfimmut mikisumut isersinnaatitaassapput.

Iserinnaanermut atatillugu immikkut ittumik aningaasartuutit a-
tuisumit akilerneqassapput. Isertarfiup tungaanut aputaajaaneq
atuisumit isumagineqartussaapput.

Atuisup pisussaaffigaa sillimmasiinerit nalinginnaasut pigissallugit
(ikuallattoormik, anorersuarmik aamma imermik ajoqusiiner-
nut il.il.).

Atuisoq pisussaaffeqarpoq kiassaateqarfiup mikinerup saligaat-
suunissaanut aamma eqqiluitsuunissaanut, taamaappat uuttuuti-
nik atuaaneq, ingerlaavartumik aserfallatsaaliuineq aamma nali-
giissaanerit akornuteqanngitsumik suliarineqarsinnaassammata.

Imaappat Nukissiorfiit ingerlatsinermi sulisui akornuteqanngitsu-
mik isersinnaanatik, tak. matuma siulianiittoq taava inuk akisus-
saassuseqartoq attaveqarfigineqassaaq. Imaappat inuk akisus-
saassuseqartoq pissarsiarineqarsinnaanani Nukissiorfiillu ingerlat-
sinermi sulisui utaqqisinnerarlutik, taava inuk akisussaassuseqar-
toq tamatumunnga aningaasartuuteqartinneqassaaq.

*Atuisut kiassaateqarfimmut mikisumut inimik immikkoortumik a-
torfissaqartitsinngitsut:*

Tulliuttut piumasaqaataapput:

- Pissusissamisoortumik imaluunniit atortulikkamik silaan-
narissaaneq.
- Innaallagissap aqqutai qaammaqqutinut aamma atortunut
automatiskiusunut aamma kiassaanermut uuttuutinut ik-
kussiffissat (sarfamik atuineq atuisumit akilerneqassaaq).

Kiassaateqarfimmi imeqartuaannassaaq taamatullu imermut kis-
sartumut illup iluani atorneqartartumut atortumi imeqartuaannas-
salluni.

Nukissiorfiit ingerlatsinermi sulisui qaqugukkulluunniit isersinnaa-titaassapput.

Iserinnaanermut atatillugu immikkut ittumik aningaasartuutit atuisumit akilerneqassapput. Isertarfiup tungaanut aputaajaaneq atuisumit isumagineqartussaapput.

Atuisup pisussaaffigaa sillimmasiinerit nalinginnaasut pigissallugit (ikuallattoormik, anorersuarmik aamma imermik ajoqusiiner-nut il.il.). Tamanna atuisunngornermi uppersaasorsorneqas-saaq.

Atuisoq pisussaaffeqarpoq sumiiffiup saligaatsuunissaanut aamma eqqiluitsuunissaanut, taamaappat uuttuutininik atuaaneq, ingerlaa-vartumik aserfallatsaaliuineq aamma naligiissaanerit akornute-qanngitsumik suliarineqarsinnaassammata.

Ruujorilerisut suliaasaat VVS

2.7

Ungasianit kissaanermi aqqutini, illumut aqqutilerneqarfinni aamma kiassaanermut atortuni ikkussukkani ruujorilerisut suliaasaat VVS, suliffeqarfimmit avataanersumit suliarineqartut VVS-mesterimit suliarineqassapput.

Ruujorilerisutut inuus-sutissarsiteqarnermut allagartaq

2.8

Nukissiorfiit VVS-mesterimut makku piumasaqaatigaat:

- Inuusutissarsiummik ingerlatsisutut allagartaq tassani allasimassalluni "mester" assarsornermi suliatigut misilit-sinnermut atatillugu angusisimasooq suliatigut sammisamut tulluurtumik attuumassuteqartumut.
- Kalaallit Nunaanni aalajangersimasumik niuernermit ingerlatsiveqarneq telefonartumik, assarsornermi sakko-qartumik aamma saffiorfeqartoq.
- VVS-mesteri nammineersinnaajunnaarsitaasimassanngilaq imaluunniit akiliisinnaajunnaartussatut suliffia suliarineqarluni.

Suliatigut pikkorliorneq

2.9

VVS-mesteri illumut attaviliinermit aamma kiassaanermut atortu-nik ikkussuinermit suliaqarnermit annertuumik imaluunniit uteqqi-attumik sumiginnaappat, taava Nukissiorfiit VVS-mesteri suliasa-nik taamaattunik suliaqarnissaanut itigartissinnaavaat.

Illumut attavilerneqar-finnik allanngineq

2.10

Nukissiorfiit pisinnaatitaapput kiassaanerup illumut attavilerne-qarfiinik nuussinissaminut aamma attaviit taakkununga tunngasut allanngortissinnaallugit atuisumut aningaasartuutaanngit-sumik.

Nukissiorfiit pilersuiner-mut aqqaataanni al-lanngineq

2.11

Nukissiorfiit qinnuteqaateqarnerup kingornatigut akeqanngitsumik siararterinermit aqqutissanik ingerlatsisinnaavoq aamma nalunaarsuisarnermit aqqutissanik illu aqqutigalugu (atuisup) kiileria-tigut imaluunniit nunap qaavatigut atuisunut allanut pilersuiner-mik pilersitsiniarluni, taamatut iliornermit illup pineqartup nali-nginnaasumik atorneqarneranut malunnaateqarluurtumik akornu-sersuutaasunik pilersitsisoqassanngippat.

Aqqutit taakku pilersinneqarneranut atatillugu aamma aserfallat-saaliinermut tunngasut tamarmik Nukissiorfinnit aningaasartuutigineqassapput, aqquatinik taakkuninnga piginnittuugamik.

Aqqutit taakku inissinneqarnerannut aamma ikkussuunneqarsi-manerannut atuutsinneqarnerat uppersaasorsorneqassaaq, taanna illumi nalunaarneqassaaq Nukissiorfinnit isumagineqartus-samik.

Kiassaanermik pilersuineq unitsinneqassagaluarpat Nukissiorfiit pisinnaatitaapput immikkoortiterinermut aqqutit aamma nalunaarsuisarnermut aqqutit taaneqartut uninngatiinnassallugit. Tamatuma saniatigut Nukissiorfiit taakkuninnga nakkutilliinissamin-nut aamma iluarsaassinissaminnut suli periarfissaqartinneqassap-put.

3. Kiassaanermik pilersuinerup atatiinnarneqarnera

Pilersuinissamut pisaaffik

3.1

Nukissiorfiit pisussaapput kiassaanerup annertussusia atuisup ilannguffigisimasa, tak. immikkoortoq 4.2, tunniutissallugu ventililit pingaarnert matusimatillugit naqitsineq uuttorneqartoq minnerpaamik 0,4 barimik naqitsineqartillugu. Tamatumani piumasagaataavoq Nukissiorfiit minnerpaamik nillortitsinissamut piumasagaataata eqqortinneqarsimanissaa.

Aqqutip siumut ingerlatitsisup ventilip pingaarnerup eqqaaniittup naqitsinera annerpaamik 10 barimik annertussuseqassaaq.

Atuisumi ikkussorneqarsimasut

3.2

Kiassaanermut ikkussukat illumiittut Nukissiorfiit illumut attavilernerqarfianit immikkoortitsissummik immikkoortinneqarsimasapput, kiisalu annertussuseqassallutik Nukissiorfiit piumasagaatai saqqummiunneqarsimasut tunngavigalugit. Kiassaanermut ikkussukkanik illumiittunik iluarsaanermi aamma aserfallatsaalinnermi ventilimik pingaarnermik passussineq aamma Nukissiorfiit ungasianit kiassaanermut imermik atugaanik maqitsineq taamaallaat Nukissiorfinnit imaluunniit VVS-mesterimit, Nukissiorfiit isumaqatigiissuteqarfigereerlugit, suliarineqassapput. Imaappat atuisumi ikkussorneqarsimasut Nukissiorfiit najoqqutassiaat naapertorlugit suliarineqarsimanatik, taava Nukissiorfiit ajoqusiisimasinnaanernut akisussaaffeqanngillat.

Ventilit pingaarnertit

3.3

Ventilit aserfallatsaaliorneqartarnerat Nukissiorfiit sulisuinit suliarineqartassaaq. Ventililit tamakkiisumik ammarneqarsimassanngikkunik imaluunniit tamakkiisumik mililluarneqarsimassapput. Ikuallattoqartillugu, ruujorinik sipisoqartillugu imaluunniit assigisaanik pisoqartillugu taava ventililit tamarmik marluutillugit milinneqassapput aamma imaajaasarfiit kiassaanermut atortuni ikkusimasut ammarneqassallutik.

Ingerlatsinermi akornusersuutit

3.4

Ingerlatsinermi akornusersuutit illumi kiassaanermut ikkussukkani pisut aqqutit pingaarnertit matuneqarsimanerannit pissuteqartut Nukissiorfinnit iluarsineqassapput, tamatumani Nukissiorfinnit saaffiginnissutigineqarnerata kingornatigut. Ingerlatsinermi akornusersuutit illumi kiassaanermut ikkussukkani pingaarnerngitsuni pisut atuisup VVS-mesterianit suliarineqassapput atuisup akiligasaanik.

Ungasianit kiassaanermi aqqutini suliaqarneq

3.5

Pilersuinerup aqqutini imaluunniit kiassaateqarfissuarmi pilersaarutaasumik suliaqarnissaq sioqqullugu Nukissiorfiit atuisunut nalunaaruteqassapput kiassaanermut pilersuinerup unitsinneqarnissaat pillugu.

Kiassaanermik pilersuinerup unittoornerit siunermut takorloorneqarsinnaanngitsut

3.6

Unittoornerit soorlu assersuutigalugu Nukissiorfiit atortuini ajutoornermik aamma ajoqusiinermik pissuteqartut sapinngisamik piarnerpaaq iluarsineqassapput, kisianni Nukissiorfiit ingerlatsinermi unittoornerit kingunerisaannut sunulluunniit akisussaassu-

seqartinneqarsinnaanngillat.

Atuisoq pisussaaffeqarpoq ajoqusiinerit aamma ingerlatsinermi akornusersuutit sapinngisamik piaarnerpaamik Nukissiorfinnut nalunaarutigissallugit.

Nukissiorfiit atuisup atortuini ajoquteqartoqarnera pissutigalugu aggersarneqarunik, taava Nukissiorfiit imminnut pisussaatipput aningaasartuutigisaminut atuisumut akiligassamik nassiussinis-saminnut.

Nukissiorfiit atuisup atortuinik iluarsaassinernik suliaqartanngilaq. Imatut pisoqartillugu pilersuineramik qulakkeerinninnerup pitsaanngitsumik sunniuteqarfigineqarnissaa nalorninartorsior-tinnearluni, taava Nukissiorfiit qaqutigoortumik iluarsaagallarsinnaavoq atuisup akiligassaanik.

4. Illumut attavilerneqarfiit

Nalinginnaasumik atuuttut

4.1

Nukissiorfiit ungasianit kiassaanermik illumut imaluunniit illunik ataatsimoortunik imaluunniit illoqarfiup ilaani inissiaqarfinnik pilersuinissaminut peqquneqarsinnaavoq, tamanna Nukissiorfinnut aalajangersakkatigut, peqqussutigut imaluunniit inatsisitigut peqqussutaasimappat.

Nukissiorfiit, tamanna Nukissiorfinnit teknikikkut aamma aningaa-saqarnikkut illersorneqarsinnaasutut isigineqarpat ungasianit kiassaanermik illumut imaluunniit illunik ataatsimoortunik imaluunniit illoqarfiup ilaani inissiaqarfinnik kiassaanermik pilersuisinermik pilersitsisinnaavoq.

Nukissiorfiit nammineq kissaatigisartik naapertorlugu atuisumik imaluunniit atuisunik arlalinnik illumik imaluunniit illunik ataatsimoortunik imaluunniit illoqarfiup ilaani inissiaqarfinnik pilersuisinnaavoq. Taamaattorli tamatumunnga piumasaqataavoq ikkussuinnermi ikkussuinnermut akileeqaataassumik akiliuteqartoqarnissaa.

Ungasianit kiassaanermut atuisunngorniarneq Nukissiorfinnut nalunaarutigineqassaaq.

Qinnuteqaateqarneq

4.2

Qinnuteqaateqarnermut immersuiffissaq immersorneqassaaq aamma Nukissiorfinnut nassiunneqassaaq uppersaasarsuutit pisariaqartut ilanngullugit, tamatuma kingorna Nukissiorfiit qinnuteqaateqarneq akuersissutigissavaa imaluunniit itigartissutigis-sallugu.

Illumut attavilerneqarfik pilersinneqareerpat atuisunngornermut immersuiffissaq immersorneqassaaq Nukissiorfinnullu nassiunneqarluni.

Qinnuteqaateqarnermut immersuiffissaq Nukissiorfiit nittarta-gaanni www.nukissiorfiit.gl pissarsiarineqarsinnaavoq.

Piginnittuuner- mut tunngasut

4.3

Nukissiorfiit tassaapput illumut attavilerneqarfinnik ventilat matu-sisutaasartut tikillugit piginnittoq aamma aserfallatsaaliuisoq kiisalu atuisup immikkoortitsinnermut atortua sioqqullugu.

Illumut attavilerneqarfimmik pilersitsineq

4.4

Nukissiorfiit illumut attavilerneqarfinnik pilersitsinnermik suliarinnittuusinnaavoq, kisianni pilersitsineq atuisumit aammattaq ingerlanneqarsinnaavoq. Tamatumunnga apeqqutaalluinnarpoq suliniutip qanoq ittuunera kisianni piumasaqataavoq suliniutip aallartinneqannginnerani suliarinninneq kimit akisussaaffigineqas-sanerata isumaqatigiissutigeqqaarnissaa.

Nukissiorfiit suliniut akuerissavaat aamma illumut attavilerneqarfimmik pilersitsinnerup suliarineqarnerani suliamik nakkutiginnittuusaaq.

Illumut attavilerneqarfimmit Nukissiorfiit innersuussutai atuuttut malinneqassapput.

Sumut inissiineq

4.5

Illumut attavilerneqarfiup aqutigisassaa Nukissiorfiit isumaqati-
galugit aalajangerneqassaaq.

5. Ikkussuinnermut aalajangersakkat

Inatsisit aamma maleruaqqusat

5.1

Kiassaanermut ikkussukkat Nukissiorfiit ungasianit kiassaanermut aqqutaanut ikkunneqartut, inatsisit, nalunaarutit, nalinginnaasut aamma ileqquusut aammattaaq piumasaqaatit piumasaqaatit Nukissiorfiit pilersuinnermut piumasaqaataani ilaatinneqartut qaqugukkulluunniit atuuttut malillugit suliarineqassapput.

Ikkussuineq matuma siuliani allassimasut naapertorlugit suliarineqarsimangippat taava Nukissiorfiit ikkussuisimanerup pineqartup allangortinneqarnissaanik piumasaqaateqarsinnaapput. Taamaaliortoqangippat Nukissiorfiit pisinnaatitaapput ikkussukkat ungasianit kiassaanermut aqqutinut ikkunneqarnissaannik itigartitsisallutik.

Annertussusiliineq

5.2

Kiassaanermut atortut ikkussorneqartut annertussusilerneqassapput inatsisit qaqugukkulluunniit atuuttut aammattaaq Nukissiorfinnit immikkut piumasaqaataajunnartut tunngavigalugit. Annertussutsit qanoq ittuunissaannut teknikimut tunngasunut paasisstissat aalajangersakkani matumani imm. 2.2, 2.3 aamma 3.1-imi takuneqarsinnaapput. Imermik kissartumik atornerqartussatut ikkussukkat aammattaaq atortut immikkut ittut, tak. imm. 5.9 matuma siuliani aalajangersakkat tunngavigalugit annertussusilerneqassapput.

Annertussusiliinissamut tunngavissat Nukissiorfinnit pissarsiarineqassapput.

Imermik kiassaanermut atortut ingerlaartitsitsinermi aqunneqartartut atorniaaraanni tamanna taamaallaat pisinnaavoq Nukissiorfinnit isumaqatigiissuteqareernikkut.

Suliassanik pilersaarusiorneq aamma suliarinninneq

5.3

Nutaanik ikkussuinerit imaluunniit ikkussorneqareersimasunik allangortitsinerit suliassartai pilersaarusiorneqassapput aamma suliarineqassallutik inatsisit qaqugukkulluunniit atuuttut malillugit. Matuminnga saqqummiussinerup nalaani aalajangersakkat makku sammisami ilaatigut atuupput:

- "Pilersuinnermut piumasaqaatit" matumani pineqartut.
- Illuliornermi malittarisassat.
- Dansk Ingeniørforening "Almindelige betingelser for ud-førelse af varmeanlæg" - Kiassaanermut atortunik suliaqarnermi piumasaqaatit nalinginnaasut".
- DS 439 "Norm for vandinstallationer – Erngup aqqutaanik ikkussuinermi nalinginnaasut"
- DS 448 "Norm for fjernvarmeledninger – Ungasianit kiassaanermut aqqutit pillugit nalinginnaasut".
- DS 452 "Termisk isolering af tekniske installationer – Teknikimut atortunik ikkussukkanik nillortinnaveerlugit oqorsaaneq".
- DS 469 "Varme & Køleanlæg – Kiassaanermut aamma nilartaartitsinermut atortut".

Sullivinnik Nakkutilliisoqarfiup maleruaqqusai, inatsisit, najoqqu-

tassat, ilitsersuutit aamma inassuteqaatigineqartut tamakku sani-atigut eqqortinneqassapput.

Nukissiorfiit suliniutip sulii suliarineqannginnerani suliniut akuer-sissutigissavaat ungasianit kiassaanerup aqqutaanut pingaarnermut sammivianut tunngatillugu.

**Atortut
ikkunneqarsimasut**

5.4

Atuisup piumasaqarneratigut atortunik ikkussuisoqarpat taakkua-lu eqqortumik atuunnissaannut naqitsinermut imaluunniit kissas-sutsimut tunngasut Nukissiorfiit ingerlatsinermut aalajangersa-gaannit nalinginnaasunik allaaneruppata, taava Nukissiorfiit i-ngerlatsinermut pissutsinik allanngortitsinissaminut pisussaaffe-qanngilaq taamatuttaaq atortut taakku eqqortumik atuunnissaan-nut tunngatillugu akisussaassuseqarnani.

**Kiassaateqarfimmik
mikisumik pilersitsineq**

5.5

Nukissiorfiit atuisoq suleqatigalugu kiassaateqarfiup mikisup teknikimut atortuinik inimik inissiiffissamik aalajangiissaaq. Illumi kiassaanermut aamma imermut kissartumut aqqutitit ik-kussuunneqartut nutaat suliarineqassapput maleruaqqusat atuut-tut tunngavigalugit.

**Unnuaanera
sakkukillisitsisarneq**

5.6

Unnuaanerani sakkukillisitsisarnermut atortut atorneqarfiini, Nu-kissiorfiit piumasaqaatigaat atuisup unnuaanerani sakkukillisitsi-sarnermut atortuisa atuutsikkunnaarnissaat, silap ississusia -10° C gradinit appasinnerugaangat. Tamatut iliornermut pingaarneq tassaavoq ikkusseqqinnermi kiaap sunniutigisaa atuisup atuisuuf-figisaa qummut qaangerneqassammat. Unnuaanerani sakkukilli-sitsisarnermik atortumik ingerlatsineq Nukissiorfinnit isumaqati-giissutigineqarnissaa piumasaqaatigineqarsinnaavoq.

**Ikkussuinermut atortut
aaqqissuunneqarnerat**

5.7

Ikkussuinermut atortut aaqqissuunnerat ungasianit kiassaaner-mut pilersuinerup attavilerneqarfianut atuisup kiassaanermut a-tortuinut ikkussukkanut atassusiissutaasut, Nukissiorfiit innersuu-teqarnerat malillugit suliarineqassapput. Pisuni ataasiakkaani tamani Nukissiorfiit innersuussutigissavaat a-tassusiinermut aamma kiassaanermut atortunik ikkussuinermut atortut suut atorneqarnissaat akuerineqassanersut.

**Illup iluani ruujorit
atorneqartut**

5.8

Ruujorit sisammik sananeqartut atorneqarpata uani Dansk Inge-niørforeningip "Almindelige betingelser for udførelse af varme-anlæg - Kiassaanermut atortunik suliaqarnermi piumasaqaatit nalinginnaasut" piumasaqaatit atuutsinneqarput. Ruujorit atorne-qartut imatut ikkussuunneqarsimassapput asiillannissaat, silaan-narissaanissaq aamma pisariaqartitsineq naapertorlugu imaajaa-nissaq periarfissaqartinneqassallutik. Imaajaaffiit aqerlorterneqar-sinnaasumik siminneqassapput imaluunniit isui poorneqassallutik (*slutmuffe*).

Atortut immikkut ittut

5.9

Atortunik immikkut ittunik ikkussinermi soorlu assersuutigalugit kiassaanermut atortut taaguutillit "procesvarmeanlæg", nalun-guarluni uffarfiit aammattaaq suliffeqarfiit annertuumik imermik

kissartumik immikkut ittumik atorfissaqartitsisut, tamakku ta-
maasa pineqartillugit ataasiakkaani Nukissiorfiit isumaqatigiissu-
teqarfigineqassapput atortut annertussusissaannut tunngatillugu
tamatumunnga ilanngullugit illumut attavilerneqarfiup aamma
uuttuutit annertussusissaat.

Oqorsaaneq

5.10

Illuliornermi malittarisassat tunngavigalugit kiassaanermut ator-
tut ikkussukkat taakkununnga ilanngullugit ruujorit aamma im-
mertakkat kissartumik annaasaqarnissaat pinaveersaartinniarlugu
oqorsagaassapput DS 452 "Termisk isolering af tekniske installa-
tioner – Teknikimut atortunik ikkussukkanik nillortinnaveerlugit o-
qorsaaneq" naapertorlugu.

Atuutilersitsineq

5.11

Kiassaanermik pilersorneqalernissap aallartinneqarnissaa kingu-
sinnerpaamik sapaatit akunnerinik marlunnik sioqqullugu Nukissi-
orfiit ilisimatinneqassapput.

Ungasianit kiassaanermik pilersuinerlut ikkussinerup naammas-
sivinneranut atatillugu atuisup Nukissiorfiit isumaqatigiissuteqarfi-
gereerlugit kiassaanermut atortunik ikkussorneqarsimasunik na-
leqqussaaneq ingerlatissavaa.

Ikkussukkanut nutaanut atatillugu taava naleqqussaaneq male-
ruaqqusat qaqugukkulluunniit atuuttut tunngavigalugit ingerlan-
neqassaaq aamma naleqqussaaneq pillugu nalunaarusiap assili-
nera, akuerineqarnissamut qinnuteqaateqarnermut atatillugu tun-
niunneqarsimasup, Nukissiorfinnut nassiunneqassaaq. Ikkussuk-
kanut pioreersunut tunngatillugu atuisoq naleqqussaanerup i-
ngerlanneqarsimanera allaganngorlugu uppersarsassavaa.

**Ungasianit kiassaaner-
mut aqutini aamma ki-
assaanerup illumut atta-
vilerneqarfinni suliaqar-
neq**

5.12

Ungasianit kiassaanermut aqutini pingaarnerni svejserineq taa-
maallaat svejserisartunik, svejserinerlut akuersissummik atuut-
tumik una tunngavigalugu DS-322 DS/EN-287-1, takussutissiisin-
naasunik suliarineqassaaq.

Svejserneqarsimasut karakter C eqquutsissavaat uku tunngaviga-
lugit DS/EN-287-1, DS/EN ISO-5817 & DA/EN-12517-1.

Qalilersuutinut PEH-nut ruujorit katiterneqarnerannut atorneqar-
tunut suliaqarnissamut pikkorissarsimanermut uppersarsateqar-
nissaq/akuersissummik atuuttumik pigisaqarnissaaq piumasaqaa-
taavoq.

6. Naqitsinermik misiliineq aamma atuinerup aallartinnera

Atortut ikkussukkat

6.1

Atortunik nutaanik sunilluunniit imaluunniit kiassaanermut atortunik annertusititsineq, taanna toqqaannartumik ikkunneqarpat, tamakku VVS-mesterimit naqitsineri misilinneqassapput ungasianit kiassaanermut aqqutitut attavilerneqannginneranni. Naqitsinermik misiliineq imeq nillertoq atorlugu ingerlanneqassaaq sivikinnerpaamik nalunaaquttap akunnerini marlunni. Ruujorit oqorsarneqarsimassanngillat, qarmaasimassanngillat imaluunniit allatut matuneqarsimassanngillat naqitsinermik misiliinissaq sioqqullugu.

Naqitsineq misilitaq

6.2

Naqitsineq misilitaq nalinginnaasoq Nukissiorfiit ungasianit kiassaanermut aqquataasa naqitsinerisa qaffasinnerpaaffiannit minnerpaamik 1,5-eriaammik annertussuseqassaaq (imaqarluni + qummut ingerlaarnerani). Taamaattorli tamatuma saniatigut tamakku pillugit Sullivinnik Nakkutilliisoqarfiup najoqqutassiai qaqugukkulluunniit atuuttut malinneqassapput. Ungasianit kiassaanermut aqqutini pingaarnerni naqitsineq naqitsinermut 10 bar-imut qaffassinnaavoq. Taamaattumik naqitsinermik misiliinermi minnerpaamik naqitsineq 15 bar-imik naqitsineqartoq anguneqassaaq. Naqitsinermik misiliinermi ruujori uuttuutit siornata tungaanut ikkutassaq [pasruujori]/uuttuut ikkunneqarsimassapput. Atortut naqitsinermik annertusititsisartut naqitsinermik misiliinerup nalaani atuutsinneqassanngillat.

Naqitsinermik misiliineq

6.3

Naqitsinermik misilinnerup nalaani Nukissiorfinnit sinniisuutitaq isiginnaartuulluni najuutissaaq. Naqitsinerup misilinneqarneranut atatillugu Nukissiorfiit paasigunikku kiassaanermut atortuni ikkussukkani ajoqutinik aamma amigaataasunik malugisaqarunik, taava Nukissiorfiit pisinnaatitaapput ajoqutit imaluunniit amigaatit tamakku uparuassallugit aamma iluarsineqarnissaat piumasarisallugu.

Naqitsinerup misilinneqarneranik Nukissiorfinneersumik isiginnaartoqarnera pissutigalugu tamatuma saniatigut Nukissiorfiit kiassaanermut atortunut ikkussukkanut akisussaassuseqanngillat, taarsiititsinissamut eqqartuussivimmi maleruaqqusat nalinginnaasut tunngavigalugit akisussaaneq eqqartuunneqarsinnaaneq eqqarsaatigissanngikkaanni.

Illup ungasianit kiassaanermut aqqutitut atassuserneqarsinnaaneranut piumasaqaataapput ajoqutit aamma amigaataasut uparuarneqarsimasut iluarsineqareersimanagerat.

Atuutilersitsineq

6.4

Kiassaanermut atortut ikkussukkat atuutilersitsinnginneranni imaluunniit aqqissuussilluni suliaqareernerup kingornatigut, taava taakku sukumiisumik imermik imeqarfimmeersumik kuutsitsivigalugit errororneqassapput, tamatuma kingorna imaarneqassallutik.

Kiassaanermut atortunik immiineq aamma atuutilersitsineq (sam-mivik pingaarneq) imermik ungasianit kiassaateqarfimmeersumik immerneqassaaq erngup siumut ingerlavia aqqutigalugu.

VVS-mesterip pisussaaffigivaa kiassaanermut atortut ikkussuun-neqarsimasut peqqissartumik naleqqussassallugit taamaaliornik-kut ungasianit kiassaanermit imermik nillorsiineq pitsaanerpaaq anguneqartillugu, kiisalu atuisoq kiassaanermut atortut qanoq i-ngerlatsinneqarnissaannik ilitsersuullugu. Taamatuttaaq VVS-mesterip pisussaaffigivaa isumagissallugu atuisup allaganngorlu-gu naqitamik atuinissamut ilitsersuummik tunineqarnissaa. Ilit-sersuummi ilaatinneqassapput titartakkat aamma innersuussutit nukissiamik aningaasaqarnermut aamma aserfallatsaaliinermut tunngasut.

7. Akiligassanik isumannaarinissamut uuttuutit

Atuinnermut uuttuutininik tunniussineq

7.1

Atuisup Nukissiorfinnut akiligassaminik isumannaarinissaanut uut-
tuinnermut atortussai pisariaqartut Nukissiorfiit tunniutissavaat
aamma uuttuutit amerlassusissaat, angissusissaat, suunissaat
aamma inissinneqarfissaat aalajangissallugu.

VVS-mesterip uuttuinnermut atortut ilaat Nukissiorfinnut aassavai
kiassaanermut ikkussukat suliaralugit naammassineqarnissaan-
nut pisariaqartut, imaluunniit ruujori uuttuutip siornata tungaanut
ikkutassaq [pasruujori]. Nukissiamik atuinnermut uuttuutip imer-
mut tunngasortaa/ ruujori uuttuutip siornata tungaanut ikkutas-
saq maluginninniut ilanngullugu tunniunneqassapput, taakkua a-
merlassusiat aamma annertussusiat Nukissiorfinnit aalajangerne-
qassapput.

Inissiineq aamma ikkussuineq

7.2

Atuinnermut uuttuutit imatut inissinneqassapput atuinnerup atuar-
neqarnissaa aamma taarsiinissaq ajornanngitsumik ingerlanne-
qarsinnaassallutik. Miliinissamut periarfissaqassaaq atuinnermut
uuttuutip taarserneqarnerani atorneqartussamik.

Ineqarfinni ilaqutariit arlaqartut immikkut ineqarfigisaanni kias-
saanermik atuinnermut immikkut akiliisarfiusuni kiassaanermik a-
tuinnermut uuttuutit inissinneqassapput ilanngussaq 1-imi, ilan-
gussaq 2-mi imaluunniit ilanngussaq 3-mi periaatsit malillugit.

Imermik kissartumik atuinnermik uuttuineq

7.3

Illuni erngup kissartup atorneqartup immikkut tamanit akilerne-
qartassappat, tassani imeq kissartuq atorneqartussaq qitiusumit
uunnanneqartarluni, uuttuinnermut atorneqartuq tassaassaaq nu-
kissiamik uuttuut erngup annertussusianut uuttuinnermi aamma-
taaq erngup kissartup atorneqartup nukissiamik atuinneranut, tak.
ilanngussaq 3.

Atortut ikkussukat piunasaqaatinik makkuninnga naammassin-
nissimassapput:

- Imermut kissartumut atortut iluanni erngup ingerlaarneranut
kaaviiartitsisoqassaaq.
- Erngup ingerlaarneranut kaaviiartitsissummut nukissiamik
uuttuut ikkussimassaaq, kaaviiartitsissummi annaasaqaa-
taasumik uuttuisussamik. Annaasaqaataasooq taanna illumit
piginnittumit akilerneqassaaq.
- Aalajangersakkat allat "Ungasianit kiassaanermik nioqqute-
qarnerminni pilersuinnerminnut piunasaqaataat nalinginnaa-
sut" aammattaaq "Imermik nioqquteqarnerminni pilersuinner-
minnut piunasaqaataat nalinginnaasut" taakkunaniittuut eq-
qortinneqassapput.

Uttuinnermut atortuninik aserfallatsaaliuineq

7.4

Uttuinnermut atortut Nukissiorfinnit pigineqarput aamma aserfal-
latsaaliuineqassapput. Atuisooq saniatigut atuinnermut uuttuutininik ik-
kussippat illumit kiassaanermik atuinnermik immikkoortiterinnermut
atorneqartussanik tamanna Nukissiorfiit susasaqarfiginngilaa.
Saniatigut uuttuinnermut atortut taamaallaat sammiviup aappata

tungaani inissineqarsinnaapput.

**Uttuinnermut atortunik
allanngortitsineq**

7.5

Uttuinnermut atortut aamma taakku inissineqarfiat Nukissiorfiit akuerseqqaartinngit allanngorteqqusaanngillat. Uttuinnermut atortuni aamma ventiilini aqerlortikkat ikkunneqarsimasut Nukissiorfiit sulisuinit imaluunniit inunnit Nukissiorfinnit taamatut pisinnaaneranik akuerineqarsimasunit taamaallaat peerneqarsinnaapput. Atuinnermut uuttuutunik imaluunniit aqerlortikkanik innarliisoqarsimappat atuineq uuttorneqarsimasoq atorunnaarsineqassaaq, kiisalu atuinerup annertussusia Nukissiorfinnit naatsorsorneqassalluni. Innarliinerit taamaattut politiiunut unnerluutigittoqarneranik kinguneqarsinnaapput.

**Innaallagissamut
ikkussukkat**

7.6

Innaallagissap aqutaanut atuisutut ilanngunneqarnissaq atuisunngortumi nutaami uuttuutip ingerlanissaanut pisariaqarpat, taava illup atuisutut ilanngunneqarneranik taamatullu innaallagissamik pilersuinnermik ikkussuinnermik aammattaaq uuttuinnermut atortup innaallagissamik atuineranik atuisoq akiliinissaminut pisussaavoq.

Illuliani nutaani aamma nutarterinerimi uuttuut innaallagissamut atassusilerneqassaaq.

**Illuni nukissiornermik
annaasaqarneq**

7.7

Illuni tassani Nukissiorfiit nukissiamik annaasaqarneq uuttorsinnaallugu tassa nukissiap pilersuissutaasup aamma nukissiap nioqutigineqartup akornanni, annaasaqaataasoq taanna illumik piginnittumut akilersinneqassaaq, tak. Nukissiorfiit akigititaasa allattorsimaffiat.

8. Atuisunngornermi akileeqataassut pillugu aalajangersakkat

Illumut attavilerneqarnermut akileeqataassut

8.1

Atuisut ungasianit kiassaanermut pilersuinermit ilanngunneqar-nissaminnik kissaateqartut illumut attavilerneqarnermut akileeqataassummik akiliuteqassapput, tak. Nukissiorfiit akitsuutaasa al-lattorsimaffiat atuuttoq.

Annertussusia

8.2

Atuisunngornermi akileeqataassutit matussuserpaa ungasianit ki-
assaanermut aqqummit pingaarnermi illumut attavilerneqarneq
25 meterimik takissusilimmik pilersitsineq, illumut attavilerneqar-
nermi ventilit matussissutit ilanngullugit. Illumut attavilerneqarne-
rup takissusiata 25 meterit qaangerpagit illumut attavilerneqarne-
rup 25 meterimik takissusiata qaangiineranut pilersitsinermit a-
ningaasartuutiviit akilerneqassapput.

9. Isumaqatigiissuteqarnermut tunngasut aamma illup allamik pigineqalenera

Ungasianit kiassaaner- mut isumaqatigiissuti- nut tunngasut atuuttut

9.1

Atuisup aamma Nukissiorfiit pilersuinermit piunasaqaatit matu-
maniittut tunngavigalugit isumaqatigiissutigineqartoq isumaqati-
giissuteqartunit tamanit ukiuni 15-ini atorunnaarsinneqarsinnaan-
ngilaq, naatsorsuinermit tunngaviuvoq ungasianit kiassaanermik
atuisunngornermik inaarutaasumik nalunaaruteqarnerup Nukissi-
orfinit atsiornera.

Ukiut 15-it qaangiunneranni isumaqatigiissut atorunnaarsinneqar-
sinnaavoq sivikinnerpaamik ukiumik ataatsimik sioqqutsilluni ili-
masaaruteqareernikkut 1. juunimut.

Tamatuma saniatigut ungasianit kiassaanermik pilersuineq ato-
runnaarsinneqarsinnaavoq imatut pisoqartillugu:

- Illu ingitserneqarpat imaluunniit
- Atuisoq isumaqatigiissummik sumiginnaappat.

Illup allamik pigineqa- lernerani ungasianit ki- assaanermit atuuttut

9.2

Nammeneq piunassuseq tunngavigalugu illu allamik pigineqaler-
pat, tamanna tikillugu piginnittuusimasoq, Nukissiorfinit taman-
na tikillugu piginnittuusimasup pisussaaffianik, piginnittup nutaap
pisussaaffeqalernissaa isumagissallugu pisussaavoq.

Illu pinngitsaaliissummik tunineqartussanngorpat piginnittoq, taa-
matullu pineqartup kingornussisui tamanna pillugu Nukissiorfinit
nalunaaruteqarnissaminut pisussaaffeqarput.

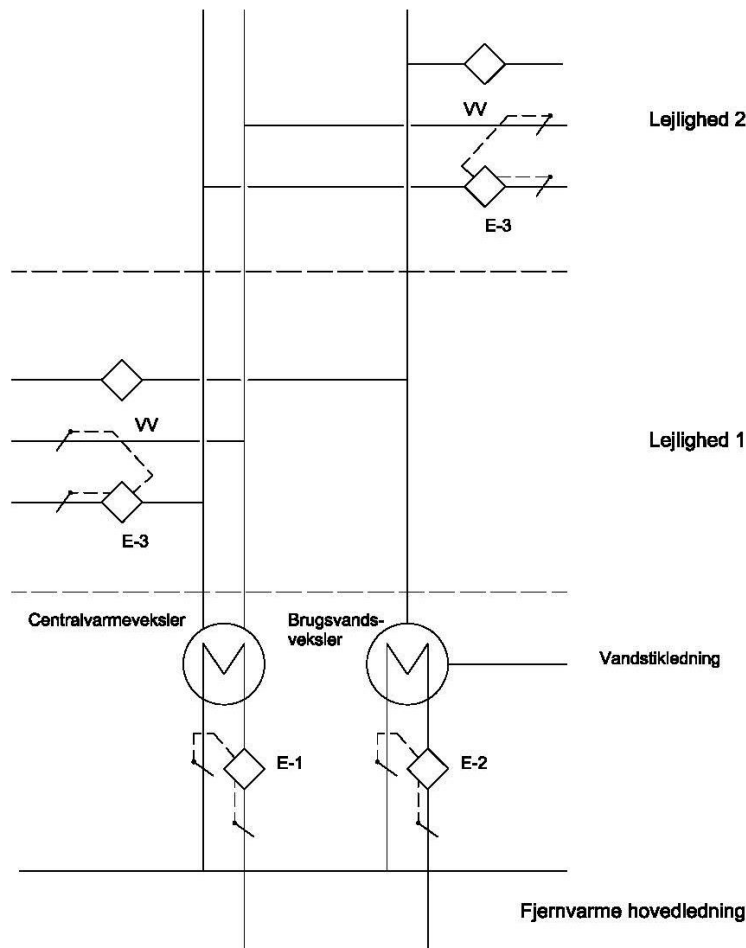
10. Maalaaruteqarnissamut periarfissat

Maalaaruteqarnissamut periarfissat

10.1

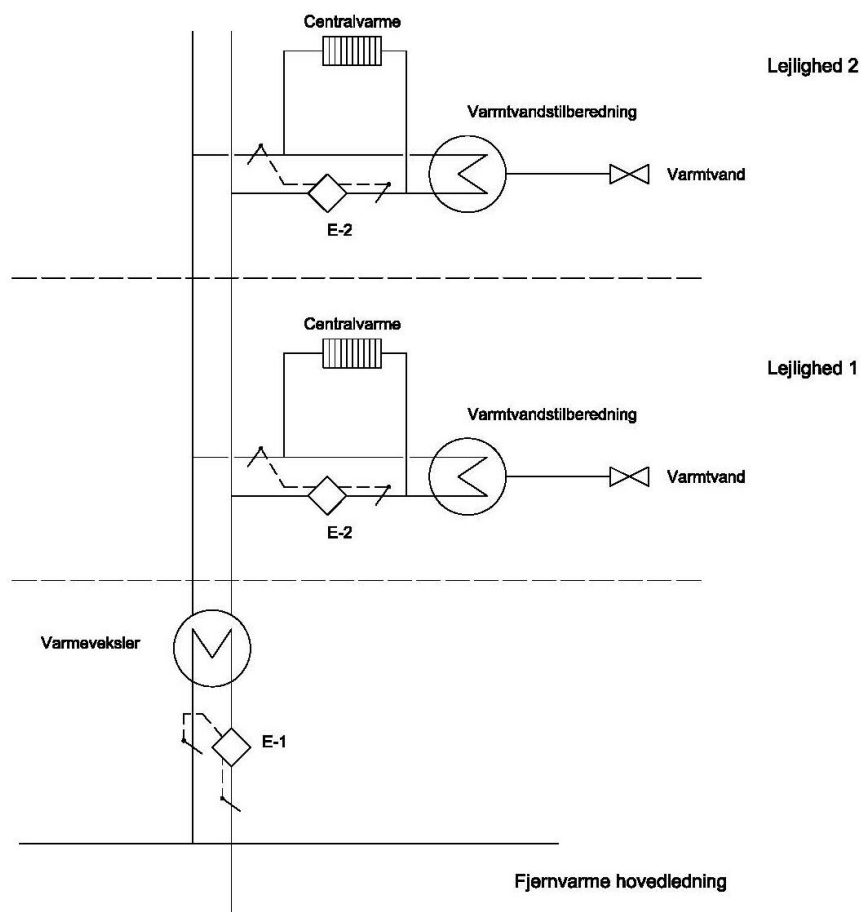
Atuisoq Nukissiorfiit pilersuinerannit imaluunniit akiligassanit il.il. naammagisimaarinninngikkuni, taava sapaatit akunnerisa sisamat ingerlanerini Naalakkersuisoqarfimmut akisussaaffeqarfeqartumut maalaaruteqarsinnaavoq.

Ilanngussaq 1. Ilaqutariinnut arlaqartunut illuni immikkoortutut naat-sorsuussaasuni ataatsimut imermik kissartuusiveqartuni ungasianit kiassaanermik uuttuisarnermut tunngaviusut



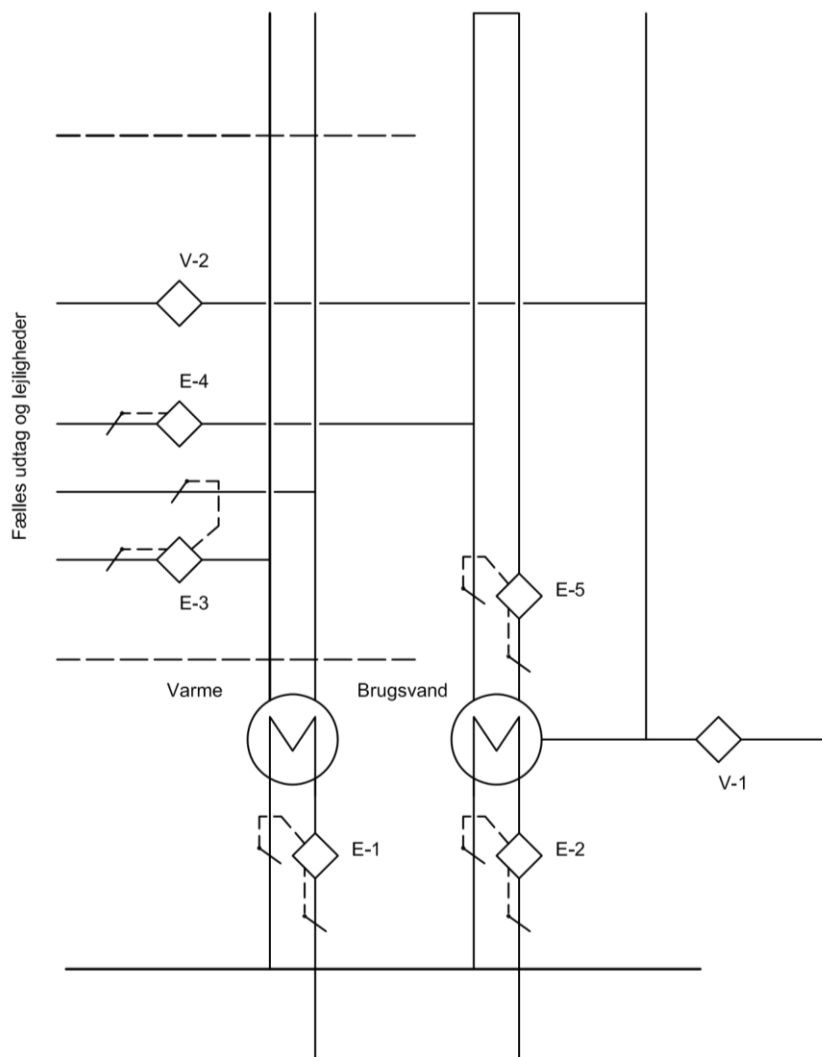
- E-1: Energimåler som kan anvendes som afregningsmåler i fælles varmeinstallationer (fratrasket forbrug af E3 målere). Afregnes med bygningsejer, ejerforening eller andelsforening. Energimåler kan anvendes som afregningsmåler i byggefasen.
- E-2: Energimåler for varm brugsvand. Vil være afregningsmåler for bygningsejer, ejerforening eller andelsforening.
- E-3: Energimåler for opvarmning af lejlighed. Vil være afregningsmåler for lejlighedsejer eller lejer.
- VV: Måler for m³ varmt vand. Vil være afregningsmåler for lejlighedsejer eller lejer.

Ilanngussaq 2. Ilaqutariinnut arlaqartunut illuni immikkoortutut naat-sorsuussaasuni immikkut ataasiakkarlutik imermik kissartuusiveqartuni ungasianit kiassaanermik uuttuisarnermut tunngaviusut



- E-1: Energimåler som kan anvendes som afregningsmåler i fælles varmeinstallationer (fratrasket forbrug af E2 målere). Afregnes med bygningsejer, ejerforening eller andelsforening. Energimåler kan anvendes som afregningsmåler i byggefasen.
- E-2: Energimåler for hver lejlighed, som måler varmen for opvarmning af lejlighed og brugsvand.

Ilanngussaq 3. Ilaqutariinnut arlaqartunut illuni immikkoortutut naat-sorsuussaasuni aamma inissiani immikkut ataasiakkaarlutik akiliuteqartartuni ungasianit kiassaanermik aamma imermik illup iluani atuinermik uuttuisarnermut tunngaviusut



- E-1: Hovedmåler fjernvarme, MWh
- E-2: Hovedmåler varmtbrugsvand, MWh
- E-3: Energimåler lejlighed varme, MWh
- E-4: Energimåler lejlighed varmtvand, MWh og m³
- E-5: Energimåler cirkulation varmtvand bygningsejer, MWh
- V-1: Hovedvandmåler, m³
- V-2: Vandmåler lejlighed, m³