



NUKISSIORFIIT

NUKISSIORFIIT

**Almindelige leveringsbetingelser for
offentlig levering af
Fjernvarme**

Nr. 3 gældende fra 1. februar 2023

Indledning

Nukissiorfiits almindelige leveringsbetingelser for offentlig levering af fjernvarme er et væsentligt dokument i retsgrundlaget mellem Nukissiorfiit og

- ejere af ejendomme og ejerlejligheder (ejer), der er sluttet til varmforsyningen,
- brugerne af varmforsyningen (bruger) og
- de udførende VVS-mestre.

I teksten anvendes fællesbetegnelsen kunde for ejer og bruger, hvor det findes hensigtsmæssigt. Kunden er den fysiske eller juridiske person, som er tilmeldt og registreret ved Nukissiorfiit med en eller flere afregningsmålere.

Ejer, bruger og VVS-mestre bør gøre sig bekendt med indholdet i Nukissiorfiits almindelige leveringsbetingelser med hensyn til de områder, som er dem vedkommende.

Aftalegrundlaget mellem Nukissiorfiit og kunden er fastlagt dels gennem Nukissiorfiits salgsbetingelser for offentlig levering af el, vand og varme og dels Nukissiorfiits almindelige leveringsbetingelser for offentlig levering af fjernvarme.

Ejere, brugere og VVS-mestre samt Nukissiorfiit er til enhver tid forpligtet til at overholde gældende love, forordninger, bekendtgørelser og anvisninger m.v. Heraf skal især fremhæves følgende:

- Landstingsforordning nr. 14 af 6. november 1997 om energiforsyning (med ændringer i 2007 og 2017)
- Selvstyrets bekendtgørelse nr. 22 af 22. december 2017 om fastlæggelse af priser for el, vand og kollektiv varme m.v.

Indhold

1. Definitioner
2. Indledende bestemmelser
3. Opretholdelse af varmforsyning
4. Stikledninger
5. Installationsbestemmelser
6. Trykprøvning og idriftsættelse
7. Afregningsmålere
8. Bestemmelser for tilslutningsbidrag
9. Aftaleforhold og ejendomsoverdragelse
10. Klageadgang
- Bilag 1. Princip for måling af fjernvarme i flerfamilieshuse med fælles varmtvandsbeholder
- Bilag 2. Princip for måling af fjernvarme i flerfamilieshuse med individuel varmtvandstilberedning
- Bilag 3. Princip for måling af fjernvarme og brugsvand i flerfamilieshuse og lejligheder med individuel afregning

1. Definitioner

Tilslutningspunktet	1.1 Det punkt, hvor Nukissiorfiits hovedfjernvarmeledning og stikledning til kunden er forbundet.
Stikledning	1.2 Forbindelsen mellem tilslutningspunktet og kundens installation. En stikledning indeholder en frem- og returledning samt afspærringsventiler.
Hovedfjernvarmeledning	1.3 Ved hovedfjernvarmeledning forstås den ledning, der leder varmt fjernvarmevand fra varmekædet til stikledninger.
Undercentral	1.4 Teknikrum, hvor udstyr til fordeling af varme til kundernes installationer foregår.
Hovedventil	1.5 Afspærringsventiler, der er placeret før kundens installation.
Fjernvarme	1.6 Fjernvarme er central varmforsyning, hvor bygninger forsynes med varme til opvarmning af rum og varmt brugsvand.
Varmemåler	1.7 Måler, der registrerer forbruget af varme.
Byggemåler/midlertidig varmemåler	1.8 Varmemålere, som benyttes i forsyningen af midlertidige installationer, herunder byggepladser.

2. Indledende bestemmelser

Gyldighedsområde	<p>2.1 Leveringsbetingelserne er gældende for installation, drift og vedligeholdelse af varmeinstallationer samt projektering, udførelse og ændring af varmeinstallationer ved tilslutning til Nukissiorfiits fjernvarmenet.</p>
Kvalitet	<p>2.2 Fjernvarmefremløbstemperatur tilsigtes at være på 65°C – 85°C. Fremløbstemperaturen i en ejendom kan være lavere end ovennævnte temperaturer, når vandgennemstrømningen i stikledningen er relativ lille.</p>
Afkøling	<p>2.3 Returvand kræves afkølet mest muligt til en returtemperatur ikke højere end 45°C. Fjernvarmevandet kræves afkølet mest muligt, og mindst således, at gennemsnitsafkølingen målt over en måned, ikke er mindre end 30°C. Nukissiorfiit kan af bygningsejeren opkræve betaling, såfremt den krævede afkøling eller returtemperatur ikke opnås.</p>
Nukissiorfiits ansvar	<p>2.4 Nukissiorfiit forestår drift og vedligeholdelse af det offentlige ledningsnet og målerinstallationer.</p> <p>Afspærringsventiler på frem- og returledningen og stikledningen er Nukissiorfiits ansvar på tilslutninger udført efter d. 1. januar 2010.</p> <p>Stikledning, varmeveksler samt styring af varmevekslers primær-side er Nukissiorfiits ansvar på tilslutninger udført før d. 1. januar 2010.</p>
Kundens ansvar	<p>2.5 Alt udstyr efter de første afspærringsventiler på stikledningen er kundens ansvar på tilslutninger udført efter d. 1. januar 2010. Alt udstyr på sekundærside af varmeveksler er kundens ansvar på tilslutninger udført før d. 1. januar 2010.</p>
Kundens forpligtelser	<p>2.6 <i>Kunder med behov for særskilt rum til undercentral:</i> For kunder, hvor der er behov for særskilt rum, skal dette stilles vederlagsfrit til rådighed til undercentral.</p> <p>Der stilles følgende krav:</p> <ul style="list-style-type: none">• Uhindret adgang for Nukissiorfiits personale, herunder skal det sikres, at der er ryddet for sne og is.• Belyste adgangsforhold og flugtveje direkte til det fri.• Naturlig eller mekanisk ventilation.• Elinstallation for lys og udtag for automatik og varmemålere (strømforbrug betales af kunden).

Der skal til stadighed være vand på såvel centralvarmeanlæg som anlæg for varmt brugsvand.

Nukissiorfiits driftspersonale skal til enhver tid kunne opnå adgang til undercentralen. Ekstraordinære omkostninger i forbindelse med at praktisere denne adgang udredes af kunden. Snerydning på adgangsvej påhviler kunden.

Kunden har pligt til at tegne sædvanlige forsikringer (brand, storm og vandskade m.v.). Dette skal dokumenteres ved tilmelding.

Kunden har pligt til at holde undercentralen ryddelig og ren, så måler aflæsning, løbende vedligehold og justeringer kan foretages uhindret.

Såfremt Nukissiorfiits driftspersonale ikke kan opnå uhindret adgang jf. ovenstående kontaktes ansvarshavende person. Såfremt ansvarshavende person ikke træffes, og der opstår ventetid for Nukissiorfiits driftspersonale, pålægges ansvarshavende person omkostningerne for dette.

Kunder uden behov for særskilt rum til undercentral:

Der stilles følgende krav:

- Naturlig eller mekanisk ventilation.
- Elinstallation for lys og udtag for automatik og varmemålere (strømforbrug betales af kunden).

Der skal til stadighed være vand på såvel centralvarmeanlæg som anlæg for varmt brugsvand.

Nukissiorfiits driftspersonale skal til enhver tid kunne opnå adgang.

Ekstraordinære omkostninger i forbindelse med at praktisere denne adgang udredes af kunden. Snerydning på adgangsvej påhviler kunden.

Kunden har pligt til at tegne sædvanlige forsikringer (brand, storm og vandskade m.v.). Dette skal dokumenteres ved tilmelding.

Kunden har pligt til at holde området ryddeligt og rent, så måler aflæsning, løbende vedligehold og justeringer kan foretages uhindret.

VVS-arbejder

2.7

Alt VVS-arbejde på fjernvarmeledning, stikledninger og varmeinstallationer, som udføres af en ekstern virksomhed, skal udføres af en VVS-mester.

VVS-mester

2.8

Nukissiorfiit stiller følgende krav til en VVS-mester:

- Den ansvarlige for arbejdet skal have bestået prøve i et håndværksfag med en relevant tilknytning til fagområdet, samt være registreret med et CVR-nummer.

- Fast forretningssted med telefon, værktøj og værkstedsfaciliteter i Grønland.
- VVS-mesteren må ikke være umyndig eller under konkurs.

Manglende faglighed

2.9

Såfremt en VVS-mester udviser grov eller gentagende forsømmelighed ved udførelsen af arbejder på stikledninger og varmeinstallationer, kan Nukissiorfiit nægte VVS-mesteren at udføre sådanne arbejder.

Omlægning af stikledning

2.10

Nukissiorfiit er berettiget til at omlægge stikledninger og lade forbindelser hertil ændre uden udgift for kunden.

Ændring af Nukissiorfiits forsyningsnet

2.11

Nukissiorfiit kan efter ansøgning vederlagsfrit føre fordelingsledninger og eventuelle signalledninger gennem ejendommens (kundens) kælderrum eller terræn for at etablere forsyning til andre kunder, for så vidt der ikke derved skabes væsentlige hindringer for ejendommens naturlige udnyttelse.

Alle udgifter i forbindelse med disse ledningers etablering og vedligeholdelse afholdes af Nukissiorfiit, der ejer disse ledninger.

De nærmere vilkår for sådanne ledningers placering og tilstedeværelse skal anføres i et servituddokument, der registreres på ejendommen ved Nukissiorfiits foranstaltning.

I tilfælde af, at varmeleverancen ophører, har Nukissiorfiit ret til at lade de omtalte fordelingsledninger og signalledninger blive liggende. Nukissiorfiit skal desuden fortsat have adgang til eftersyn og reparation af disse.

3. Opretholdelse af varmforsyningen

Leveringspligt

3.1

Nukissiorfiit har pligt til at levere den varmeeffekt, som kunden har tilmeldt, jf. afsnit 4.2, med et differenstryk målt ved lukkede hovedventiler på mindst 0,4 bar. Det er en forudsætning, at Nukissiorfiits forskrift for minimumsafkøling er overholdt. Trykket i fremløbsledningen ved hovedventil vil maksimalt være 10 bar.

Kundens installation

3.2

Ejendommens varmeinstallation skal være adskilt med veksler fra Nukissiorfiits stikledning og dimensioneres i henhold til de af Nukissiorfiit udgivne betingelser. Ved reparation og vedligeholdelse af ejendommens varmeinstallation må betjening af hovedventil og aftapning af Nukissiorfiits fjernvarmevand kun foretages af Nukissiorfiit eller VVS-mesteren efter aftale med Nukissiorfiit. Såfremt kundens installation ikke er foretaget efter Nukissiorfiits forskrifter, er Nukissiorfiit uden ansvar for eventuelle skader.

Hovedventiler

3.3

Vedligeholdelse af hovedventiler udføres af Nukissiorfiits personale. Hovedventilerne skal enten være helt åbne eller helt lukkede. I tilfælde af brand, rørbrud eller lignende skal begge hovedventiler lukkes, og aftapningshanerne på varmeinstallationen skal åbnes.

Driftsforstyrrelser

3.4

Driftsforstyrrelser i ejendommens varmeinstallation på primærsiden foranlediget af aflukninger i hovedledningsnettet afhjælpes af Nukissiorfiit efter henvendelse til Nukissiorfiit. Driftsforstyrrelser i ejendommens varmeinstallation på sekundærsiden afhjælpes af kundens VVS-mester for kundens regning.

Arbejder på fjernvarmeledningsnettet

3.5

Forud for planlagt arbejde på forsyningsnettet eller varmeværket giver Nukissiorfiit brugerne meddelelse om planlagte afbrydelser af varmforsyningen.

Uforudsete afbrydelser af varmforsyningen

3.6

Afbrydelser opstået som følge af f.eks. fejl og skader på Nukissiorfiits anlæg vil hurtigst muligt blive udbedret, men Nukissiorfiit påtager sig intet ansvar for følgerne af driftsstop.

Kunden er forpligtet til hurtigst muligt at anmelde skader og driftsforstyrrelser til Nukissiorfiit.

Tilkaldes Nukissiorfiit til en fejl på kundens anlæg, forbeholder Nukissiorfiit sig ret til at sende en regning på udgifterne til kunden.

Nukissiorfiit påtager sig ikke egentlige reparationsarbejder på kundens anlæg. I de tilfælde, hvor der er risiko for, at forsyningsikkerheden påvirkes negativt, kan Nukissiorfiit undtagelsesvist foretage nødreparationer for kundens regning.

4. Stikledninger

Generelt

4.1

Nukissiorfiit kan blive pålagt at forsyne en ejendom eller en sammenslutning af ejendomme eller et boligområde med fjernvarme gennem bestemmelser, forordninger eller love.

Nukissiorfiit kan, hvor Nukissiorfiit finder det teknisk og økonomisk forsvarligt, vælge at etablere forsyning af en ejendom eller en sammenslutning af ejendomme eller et boligområde med fjernvarme.

Nukissiorfiit kan efter ønske fra en eller flere kunder forsyne en ejendom eller en sammenslutning af ejendomme eller et boligområde med fjernvarme. Dette forudsætter dog, at tilslutningen sker ved betaling af et tilslutningsbidrag.

Tilmelding til fjernvarme sker til Nukissiorfiit.

Ansøgning

4.2

Ansøgningsformular udfyldes og sendes sammen med nødvendig anlægsdokumentation til Nukissiorfiit, hvorefter Nukissiorfiit godkender eller afviser ansøgningen.

Efter stikledning er etableret, udfyldes tilmelding og sendes til Nukissiorfiit.

Ansøgningsformularen kan findes på Nukissiorfiits hjemmeside www.nukissiorfiit.gl.

Ejerforhold

4.3

Det er Nukissiorfiit, der ejer og vedligeholder stikledninger til og med afspærringsventiler og før kundens veksler.

Etablering af stikledning

4.4

Nukissiorfiit kan stå for etablering af stikledninger, men etableringen kan også varetages af kunden. Dette vil helt afhænge af projektets udformning, men det er et krav, at der inden projektets opstart aftales, hvem der har ansvaret for udførelsen.

Nukissiorfiit skal godkende projektet og have fagtilsyn under udførelsen af etablering af stikledning.

Stikledningen skal overholde Nukissiorfiits gældende anvisninger.

Placering

4.5

Placering af stikledningstrace fastlægges efter aftale med Nukissiorfiit.

5. Installationsbestemmelser

Love og regler

5.1

Varmeinstallationer, der tilsluttes Nukissiorfiits fjernvarmenet, skal udføres i overensstemmelse med de til enhver tid gældende love, bekendtgørelser, normer og standarder samt de krav, der er indeholdt i Nukissiorfiits almindelige leveringsbetingelser. Er installationen ikke udført i overensstemmelse med ovenstående, kan Nukissiorfiit kræve de pågældende installationer ændret. Sker dette ikke, er Nukissiorfiit berettiget til at nægte, at installationerne bliver tilsluttet fjernvarmenettet.

Dimensionering

5.2

Varmeinstallationer skal dimensioneres i henhold til den til enhver tid gældende lovgivning samt Nukissiorfiits eventuelle særlige krav. De dimensionsgivende tekniske data fremgår af nærværende bestemmelser afsnit 2.2, 2.3 og 3.1. Installation for varmtvandstilberedning samt specielle anlæg, jf. afsnit 5.9, skal dimensioneres efter ovenstående bestemmelser. Dimensioneringsgrundlag skal indhentes hos Nukissiorfiit. Anvendelse af en styret gennemstrømningsvandvarmer må kun finde sted efter aftale med Nukissiorfiit.

Projektering og udførelse

5.3

Enhver nyinstallation eller ændring af en eksisterende installation skal projekteres og udføres i overensstemmelse med den til enhver tid gældende lovgivning. På udgivelsestidspunktet er følgende bestemmelser bl.a. gældende på området:

- Nærværende "Leveringsbetingelser".
- Bygningsreglementet.
- Dansk Ingeniørforenings "Almindelige betingelser for udførelse af varmeanlæg".
- DS 439 "Norm for vandinstallationer".
- DS 448 "Norm for fjernvarmeledninger".
- DS 452 "Termisk isolering af tekniske installationer".
- DS 469 "Varme & Køleanlæg".

Arbejdstilsynets regler, love, forskrifter, vejledninger og anvisninger skal desuden overholdes.

Nukissiorfiit skal, forinden projektet udføres, godkende projektet for fjernvarmeforsyningens primære side.

Komponenter

5.4

Såfremt der på kundens foranledning installeres komponenter, hvis korrekte funktion kræver særlig tryk- eller temperaturforhold afvigende fra Nukissiorfiits normale driftsbestemmelser, er Nukissiorfiit ikke forpligtet til at ændre driftstilstande og er ej heller ansvarlig for sådanne komponenters rette funktion.

Etablering af undercentral

5.5

Nukissiorfiit fastlægger i samarbejde med kunden placeringen af teknikrum for undercentralen.

Ejendommens nye varme- og varmtvandsinstallationer skal udføres i overensstemmelse med gældende regelsæt.

Natsænkning

5.6

Hvor natsænkingsanlæg anvendes, kræver Nukissiorfiit, at kundens natsænkingsanlæg skal frakobles ved en udetemperatur på under $-10\text{ }^{\circ}\text{C}$. Dette gøres primært, fordi genindkobling vil overstige den varmeeffekt, der er abonneret på. Driften af natsænkingsanlæg kan forlanges aftalt med Nukissiorfiit.

Tilslutningsarrangement

5.7

Tilslutningsarrangementet, som forbinder fjernvarmeforsynings stikledning med kundens varmeinstallation, skal udføres efter Nukissiorfiits anvisninger. Nukissiorfiit anviser i hvert enkelt tilfælde, hvilke typer tilslutnings- og varmeinstallation der tillades anvendt.

Interne rørledninger

5.8

Anvendes stålrør, gælder kravene i Dansk Ingeniørforenings "Almindelige betingelser for udførelse af varmeanlæg". Rørledninger skal monteres på en sådan måde, at der er mulighed for ekspansion, udluftning og aftapning i fornødent omfang. Aftapninger skal forsynes med plomberbar prop eller slutmuffe.

Specielle anlæg

5.9

Tilslutning af specielle anlæg, f.eks. procesvarmeanlæg, svømmebade samt virksomheder med et særligt stort behov for varmt vand, skal i hvert enkelt tilfælde aftales nærmere med Nukissiorfiit af hensyn til dimensionering af anlægget herunder stikledning og målere.

Isolering

5.10

I henhold til Bygningsreglementet skal varmeinstallationen, herunder rørledninger og beholdere, isoleres mod varmetab efter DS 452 "Termisk isolering af tekniske installationer".

Idriftsætning

5.11

Senest 2 uger før ønsket påbegyndelse af varmeleverance skal Nukissiorfiit underrettes.

I forbindelse med endelig tilslutning til fjernvarmeforsyning skal kunden efter aftale med Nukissiorfiit foretage indregulering af varmeinstallationerne.

For nye installationer skal indregulering ske i overensstemmelse med gældende regler, og kopi af den indreguleringsrapport, der er udleveret ved godkendelse af ansøgningen, sendes til Nukissiorfiit. For eksisterende installationer skal kunden skriftligt bekræfte, at indregulering har fundet sted.

Arbejde på hovedfjernvarmeledning og stikledninger

5.12

Svejsning på hovedfjernvarmeledning må kun udføres af svejsere, der kan fremvise gyldigt svejsecertifikat, i henhold til DS-322 DS/EN-287-1.

Svejsningerne skal overholde karakter C i henhold til DS/EN-287-1, DS/EN ISO-5817 & DA/EN-12517-1.

Der kræves gyldigt kursusbevis/certifikat i håndtering af muffe-systemer til PEH-kapper.

6. Trykprøvning og idriftsættelse

Installation

6.1

Enhver ny tilslutning eller udvidelse af en varmeinstallation, der tilsluttes direkte, skal af VVS-mesteren trykprøves inden tilslutningen til hovedfjernvarmeledningen. Trykprøvning skal foretages med koldt vand i min. 2 timer. Rørledninger må ikke isoleres, indmures eller på anden måde tildækkes, før trykprøve er foretaget.

Prøvetryk

6.2

Prøvetrykket skal generelt være mindst 1,5 gange det højeste forekommende tryk (dynamisk + statisk) i Nukissiorfiits hovedfjernvarmeledninger. Dog i øvrigt i overensstemmelse med Arbejdstilsynets til enhver tid gældende forskrifter herom. Trykket i hovedfjernvarmeledninger kan stige til 10 bar. Prøvetrykket skal derfor være mindst 15 bar.

Ved trykprøve skal pasrør/måler være monteret. Trykforøgerapparater skal være frakoblet under trykprøvningen.

Trykprøvning

6.3

Trykprøve skal foretages i overværelse af en repræsentant fra Nukissiorfiit. Såfremt Nukissiorfiit i forbindelse med trykprøven bliver bekendt med fejl og mangler ved varmeinstallationen, er Nukissiorfiit berettiget til at påtale disse fejl eller mangler og forlange, at de bliver udbedret.

Med Nukissiorfiits overværelse af trykprøve påtager Nukissiorfiit sig i øvrigt intet ansvar for varmeinstallationen ud over det ansvar, man kan ifalde efter dansk rets almindelige erstatningsregler.

Ejendommens tilslutning til hovedfjernvarmeledning er betinget af, at påtalte fejl og mangler er udbedret.

Idriftsættelse

6.4

Inden idriftsættelse eller efter reparationsarbejder på en varmeinstallation skal denne grundigt udskylles med vandværksvand, som derefter aftappes.

Påfyldning og idriftsættelse af varmeinstallationen (primærsiden) skal ske med fjernvarmevand gennem fremløbsledningen. Det påhviler VVS-mesteren at sørge for en omhyggelig indregulering af varmeinstallationen, således at optimal afkøling af fjernvarmevandet opnås, og at instruere kunden i varmeinstallationens drift. Ligeledes påhviler det VVS-mesteren at sørge for, at kunden modtager en skriftlig brugervejledning. Vejledningen skal indeholde nødvendige tegninger og anvisninger om energiøkonomi og vedligeholdelse.

7. Afregningsmålere

Levering af måleudstyr

7.1

Nukissiorfiit leverer det for afregning mellem kunden og Nukissiorfiit nødvendige måleudstyr og bestemmer målernes antal, størrelse, type og placering.

VVS-mesteren afhenter hos Nukissiorfiit den del af måleudstyret, der er nødvendig for udførelse af varmeinstallationen, eller et pasrør. Energimålerens vanddel/pasrør udleveres sammen med følerlommer, hvis antal og dimension fastsættes af Nukissiorfiit.

Placering og montering

7.2

Måleudstyret skal anbringes på en sådan måde, at aflæsning og udskiftning let kan foretages. Der skal være afspærringsmuligheder til brug ved udskiftning af måleren.

Ved individuel afregning af varmemeforbrug i flerfamilieshuse skal varmemålere placeres ifølge principperne i bilag 1, bilag 2 eller bilag 3.

Måling af varmt brugsvand

7.3

Hvis der skal ske individuel afregning af forbruget af det varme brugsvand i ejendomme, hvor opvarmningen af det varme brugsvand sker centralt, skal dette ske med en energimåler for måling af vandmængde samt energimængde på det varme brugsvand, jf. bilag 3.

Det er en betingelse, at installationen opfylder følgende krav:

- Der skal være cirkulation på varmtvandssystemet.
- Der skal være monteret energimåler på cirkulationssystemet til måling af tabet i cirkulationssystemet. Dette tab afregnes af bygningsejer.
- Øvrige bestemmelser i "Almindelige leveringsbetingelser for offentlig levering af fjernvarme" samt " Almindelige leveringsbetingelser for offentlig levering af vand" er overholdt.

Vedligehold af måleudstyr

7.4

Måleudstyret ejes og vedligeholdes af Nukissiorfiit. Såfremt kunden opsætter bimålere for intern fordeling af varmemeforbruget, er dette Nukissiorfiit uvedkommende. Bimålere må kun placeres på sekundærsiden.

Ændring af måleudstyr

7.5

Måleudstyret og dets placering må ikke ændres uden Nukissiorfiits godkendelse. De ved målere og ventiler anbragte plomber må kun brydes af Nukissiorfiits personale eller af Nukissiorfiits dertil bemyndigede personer. Foretages der indgreb mod måler eller plomber, annulleres målingen, og Nukissiorfiit beregner forbruget. Sådanne indgreb kan medføre, at der indgives politianmeldelse.

Elinstallation

7.6

Er tilslutning til elinstallationen hos en ny kunde nødvendig for målerens drift, påhviler det ved tilslutning af en ejendom kunden at betale såvel installation af strømforsyning samt elforbruget til måleudstyret.

Ved nybygninger og renoveringer skal måleren tilsluttes elinstallationen.

Energital i ejendomme

7.7

I ejendomme, hvor Nukissiorfiit kan måle energitabet mellem den leverede energi og den solgte energi, afregnes dette tab overfor ejendomsejeren, jf. Nukissiorfiits gældende prisblad.

8. Bestemmelser for tilslutningsbidrag

Tilslutningsbidrag

8.1

Kunder, der ønsker tilslutning til den offentlige fjernvarmeforsyning, betaler et tilslutningsbidrag, jf. Nukissiorfiits bestemmelser for Fjernvarme på [hjemmesiden](#)

Omfang

8.2

Tilslutningsbidraget dækker etableringen af stikledning fra hovedfjernvarmeledning til og med afspærringsventiler på stikledningen. Prisen består i et fast bidrag afhængig af rørdimensionen samt en meterpris der varierer alt efter rørdimension og stikledningslængde. Tilslutningsbidraget er fast for en given rørdimension op til 25m og afhænger af længden for stikledninger hvis den overstiger 25m. Se priserne i bestemmelser for Fjernvarme på [hjemmesiden](#)

9. Aftaleforhold og ejendomsoverdragelse

Aftaleforhold gældende for fjernvarme

9.1

Aftale indgået mellem en kunde og Nukissiorfiit på grundlag af nærværende leveringsbetingelser er uopsigelig af begge parter i 15 år regnet fra Nukissiorfiits underskrivning af den endelige fjernvarmetilmelding.

Efter 15 år kan aftalen opsiges med mindst ét års varsel til den 1. juni.

Levering af fjernvarme kan desuden bringes til ophør såfremt:

- Ejendommen nedrives eller
- Aftalen misligholdes af kunden.

Ejendomsoverdragelse gældende for fjernvarme

9.2

Ved ejendomsoverdragelse er den hidtidige ejer forpligtet til at drage omsorg for, at den nye ejer indtræder i den hidtidige ejers forpligtelser overfor Nukissiorfiit.

Stilles ejendommen til tvangssalg, er ejeren, respektive dennes bo, forpligtet til at meddele Nukissiorfiit om dette.

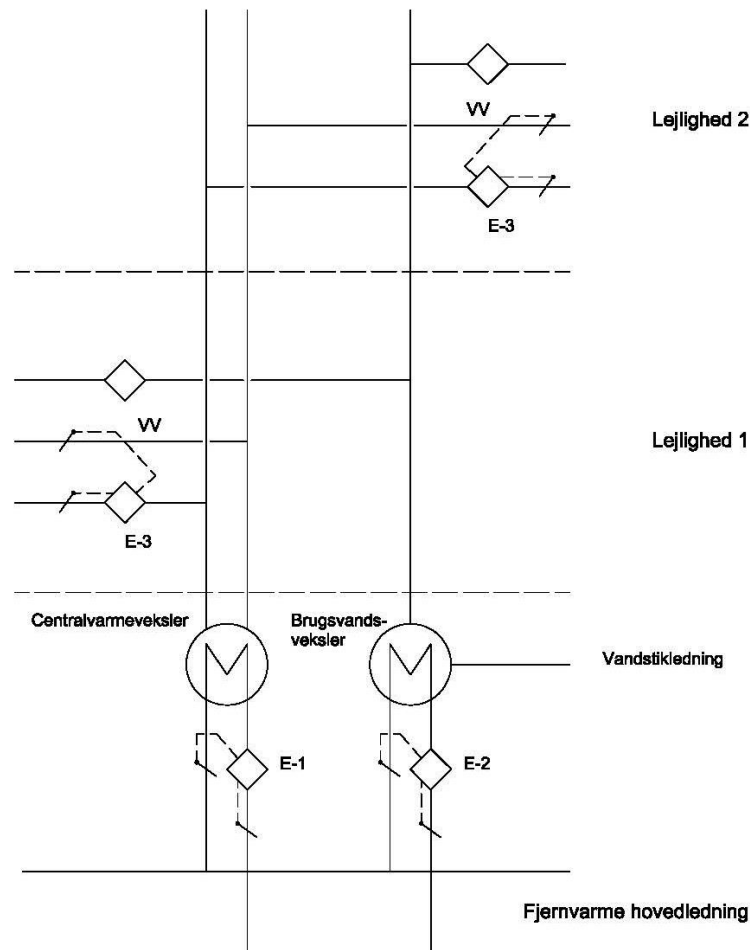
10. Klageadgang

Klageadgang

10.1

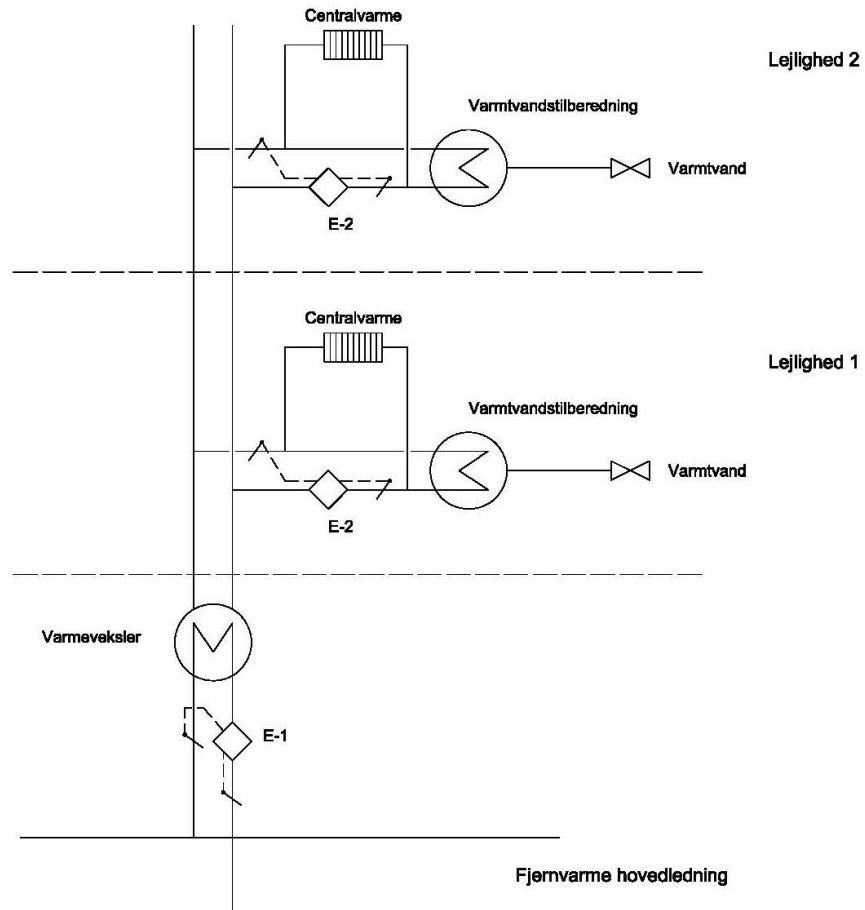
Hvis en kunde ikke er tilfreds med Nukissiorfiits leverancer eller regninger m.m., kan der indenfor 4 uger klages til departementet for ressortområdet.

Bilag 1. Princip for måling af fjernvarme i flerfamilieshuse med fælles varmtvandsbeholder



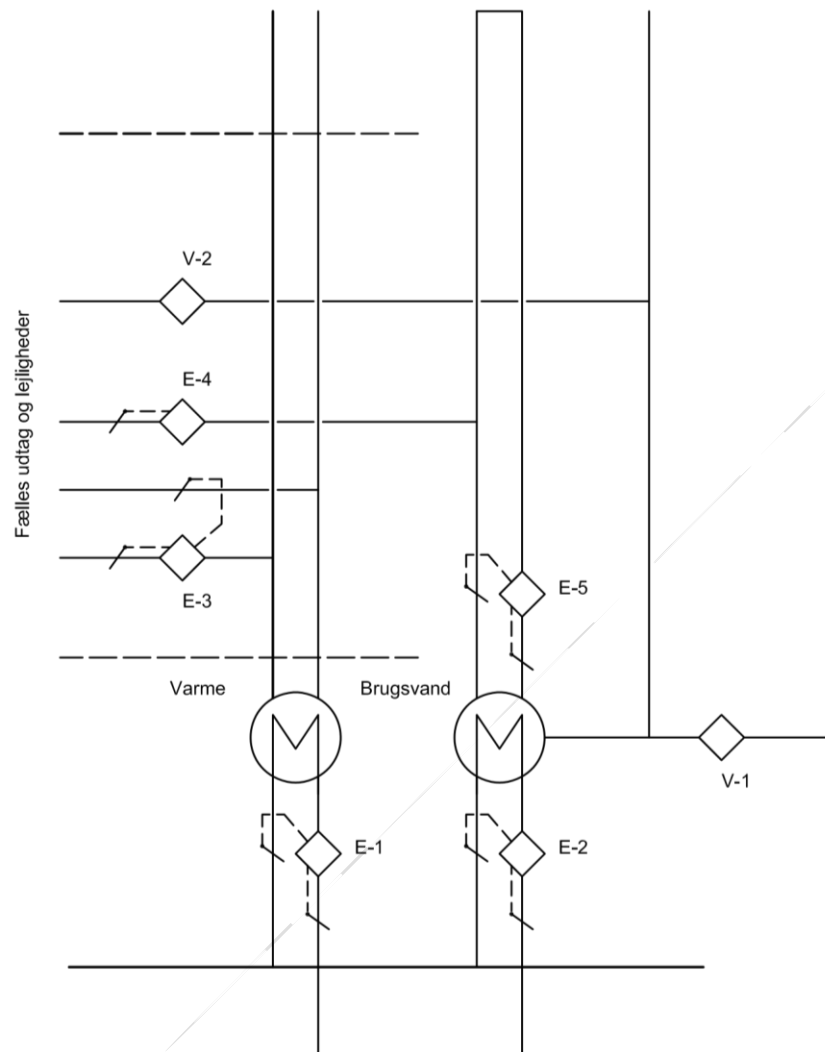
- E-1: Energimåler som kan anvendes som afregningsmåler i fælles varmeinstallationer (fratrasket forbrug af E3 målere). Afregnes med bygningsejer, ejerforening eller andelsforening. Energimåler kan anvendes som afregningsmåler i byggefasen.
- E-2: Energimåler for varm brugsvand. Vil være afregningsmåler for bygningsejer, ejerforening eller andelsforening.
- E-3: Energimåler for opvarmning af lejlighed. Vil være afregningsmåler for lejlighedsejer eller lejer.
- VV: Måler for m³ varmt vand. Vil være afregningsmåler for lejlighedsejer eller lejer.

Bilag 2. Princip for måling af fjernvarme i flerfamilieshuse med individuel varmtvandstilberedning



- E-1: Energimåler som kan anvendes som afregningsmåler i fælles varmeinstallationer (fratrasket forbrug af E2 målere). Afregnes med bygningsejer, ejerforening eller andelsforening. Energimåler kan anvendes som afregningsmåler i byggefasen.
- E-2: Energimåler for hver lejlighed, som måler varmen for opvarmning af lejlighed og brugsvand.

Bilag 3. Princip for måling af fjernvarme og brugsvand i flerfamilieshuse og lejligheder med individuel afregning



- E-1: Hovedmåler fjernvarme, MWh
- E-2: Hovedmåler varmtbrugsvand, MWh
- E-3: Energimåler lejlighed varme, MWh
- E-4: Energimåler lejlighed varmtvand, MWh og m³
- E-5: Energimåler cirkulation varmtvand bygningsejer, MWh
- V-1: Hovedvandmåler, m³
- V-2: Vandmåler lejlighed, m³