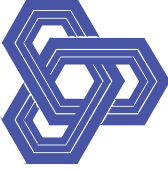



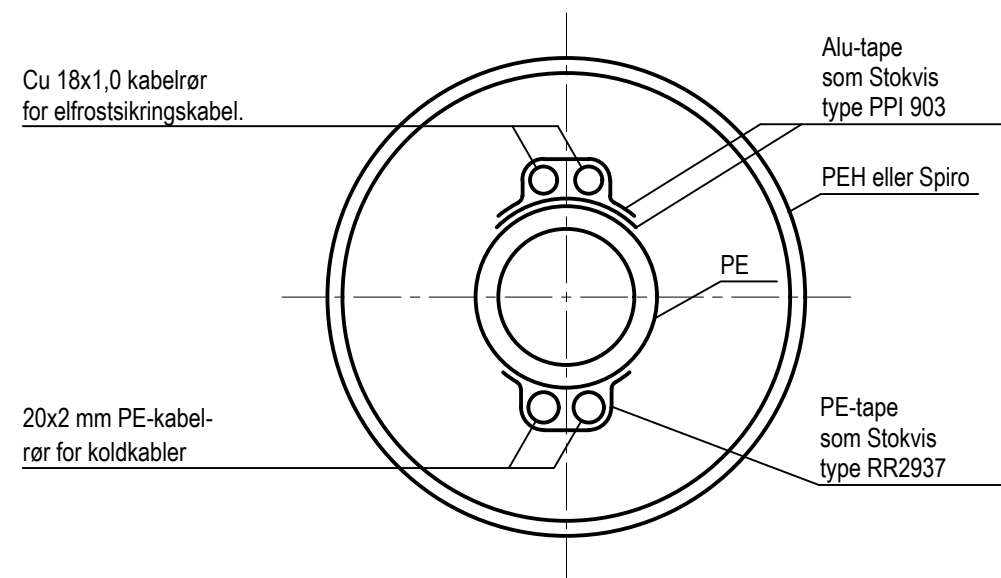
Indeholdelsesfortegnelse

D1: Kappesamlinger og hovedvandedningsnit

D2: VB1 sektionsventil 2-vejs

D3: VB2 sektionsventil 2-vejs

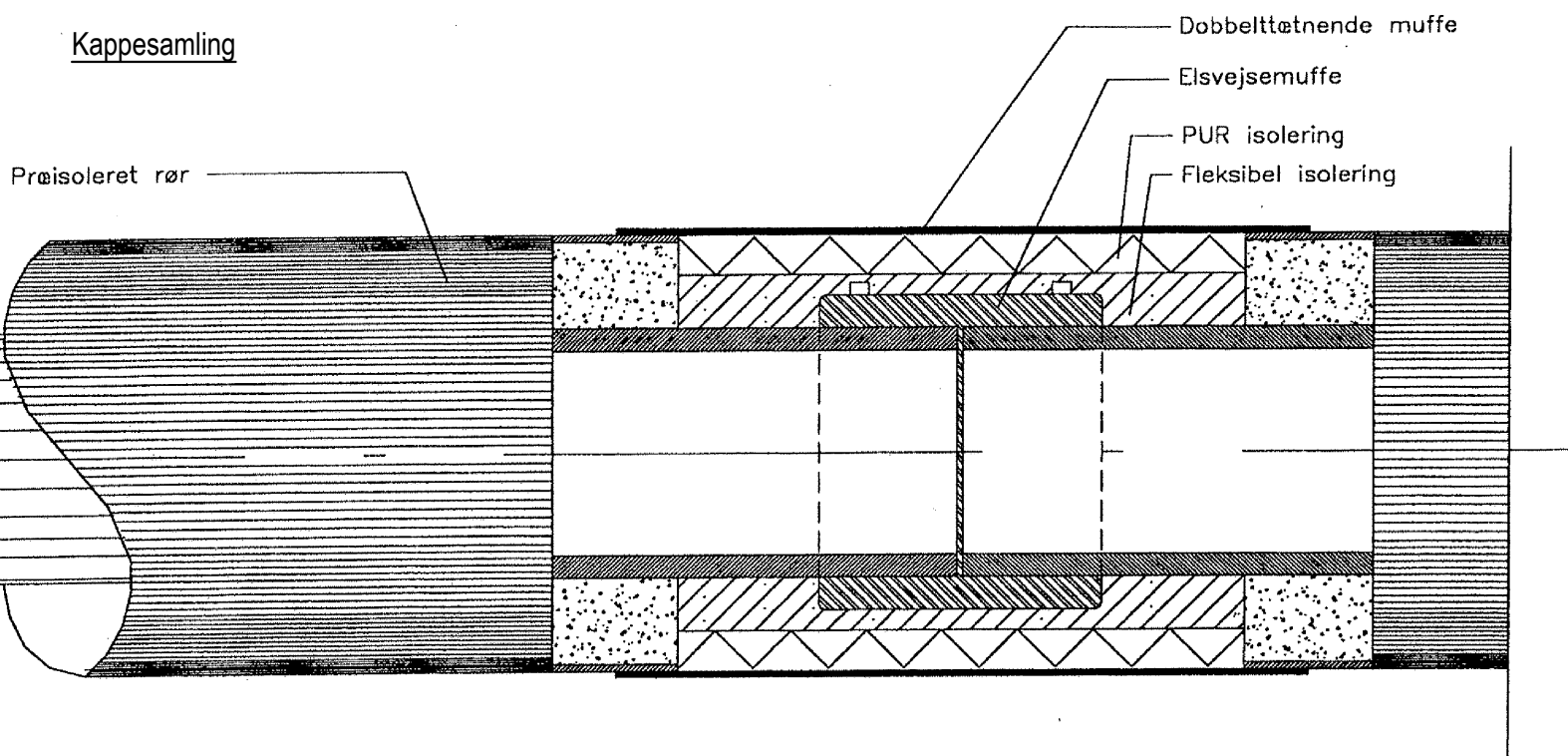
Rev.	Dato	Sign.	Revisionen omfatter		
 NUKISSIORFIIT	By	Qeqertarsuaq	PAS nr.	140.45.016	Erstn. for
	Anlæg	Hovedprojekt	Sag nr.	111000922	Mål 1:~
	Emne	Hovedvandedningsdetaljer		Tegn. nr.	
Gruppe	Etablering af ny hovedvandedning ved Aqqalualip Aqq.		140-45-T12-I 305		
Rådgiver	 RAMBOLL GRØNLAND		Postbox 850 3900 Nuuk Tlf (+299) 324088		Dato 17-01-2025
			Proj.	Tegn. KRHE	
			Kontr.	SOA	
			Godk.	JOHA	



Principtværnsnit af præisoleret hovedvandedning med udvendig varmekabler i 2 tracérør

NOTE:

Elkabelrør for varmekabler lægges på 100 mm bred alu-tape.
 Kabelrørene fikseres med alu-tape som vist i principtværnsnit.
 I præfabrikerede bøjninger, T-stykker m.v. pålægges elkabelrør på samme måde som på lige strækninger.
 Der anvendes ligeledes samme typer kabelrør og tape.
 Der må ikke være skarpe knæk og grater på kabelrør.
 Der ilægges træktråd for el-frostsikring.



Kappesamling svag kappe:

Som svag kappe betegnes spiralfalsede galvaniserede rør, spirorør.

Over isoleringen monteres en 1,2 ato. dobbelttætnet krympemuffe. Samlingen afsluttes med en forvalset galvaniseret plade med samme godsdimension som kapperøret. Svøbet fastholdes med to Band-it bånd med samlingen i bunden. Svøbet fikseres i den øverste ende med polyrethanfugemasse (SIKA type 11 FC).

I byer må helåarsvandedninger over terræn ikke udføres med kappe i PE.

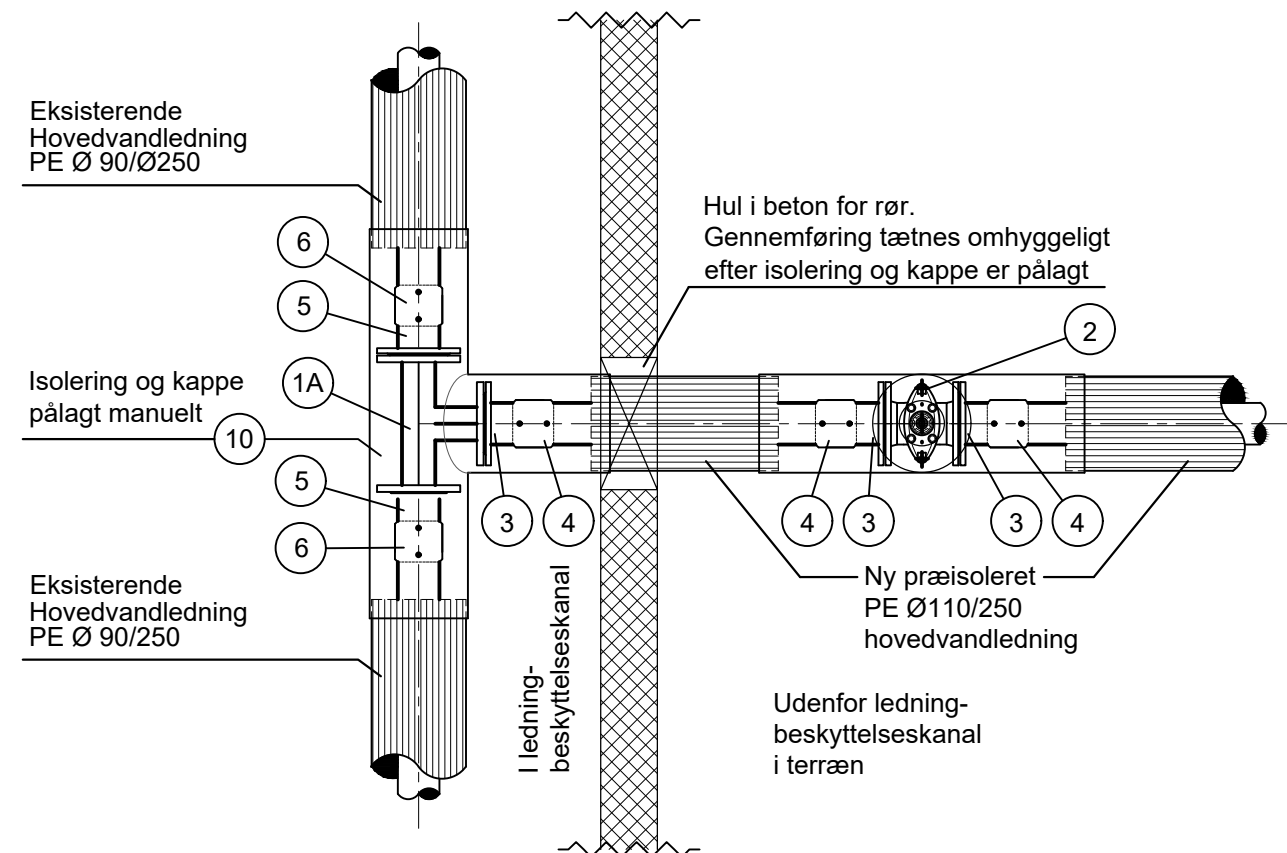
Etablering af ny hovedvandedning ved Aqqalualip Aqq.

Kappesamlinger og hovedvandedningssnit

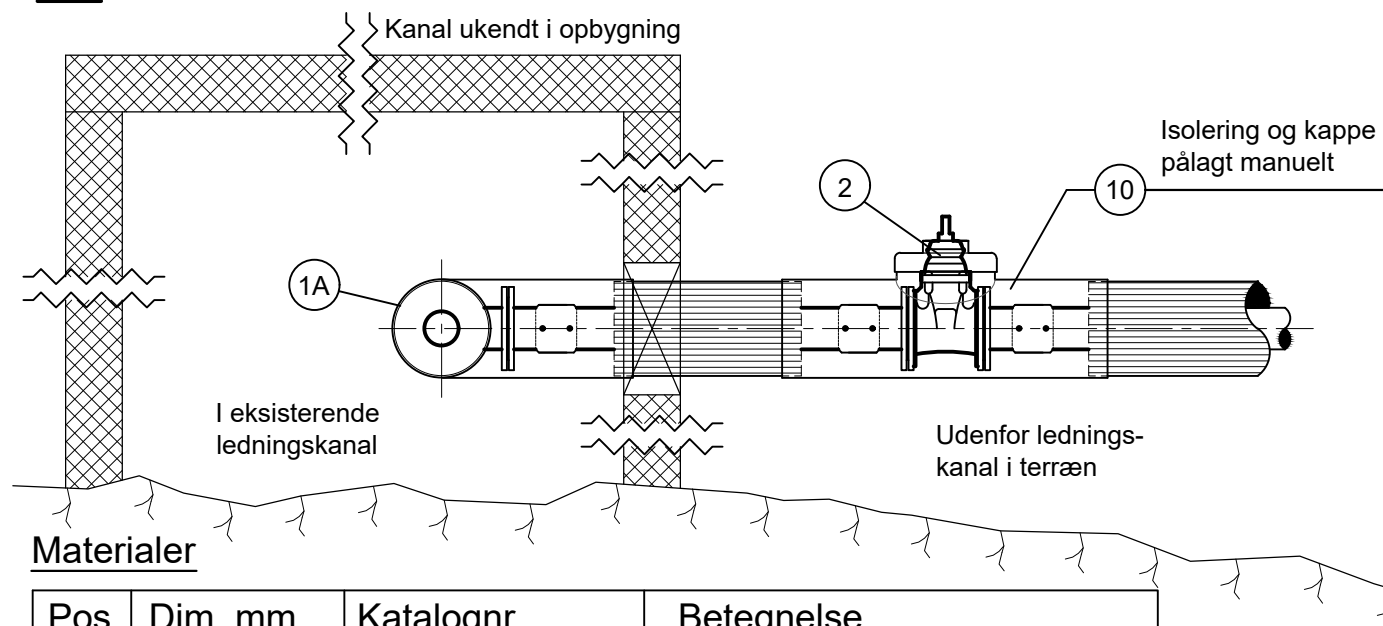


Projektnr.	Dato	Rev. dato	Mål	Tegning nr.	Detalje nr.
1110000922	17-01-2025		~	I 305	D1

Plan



Snit



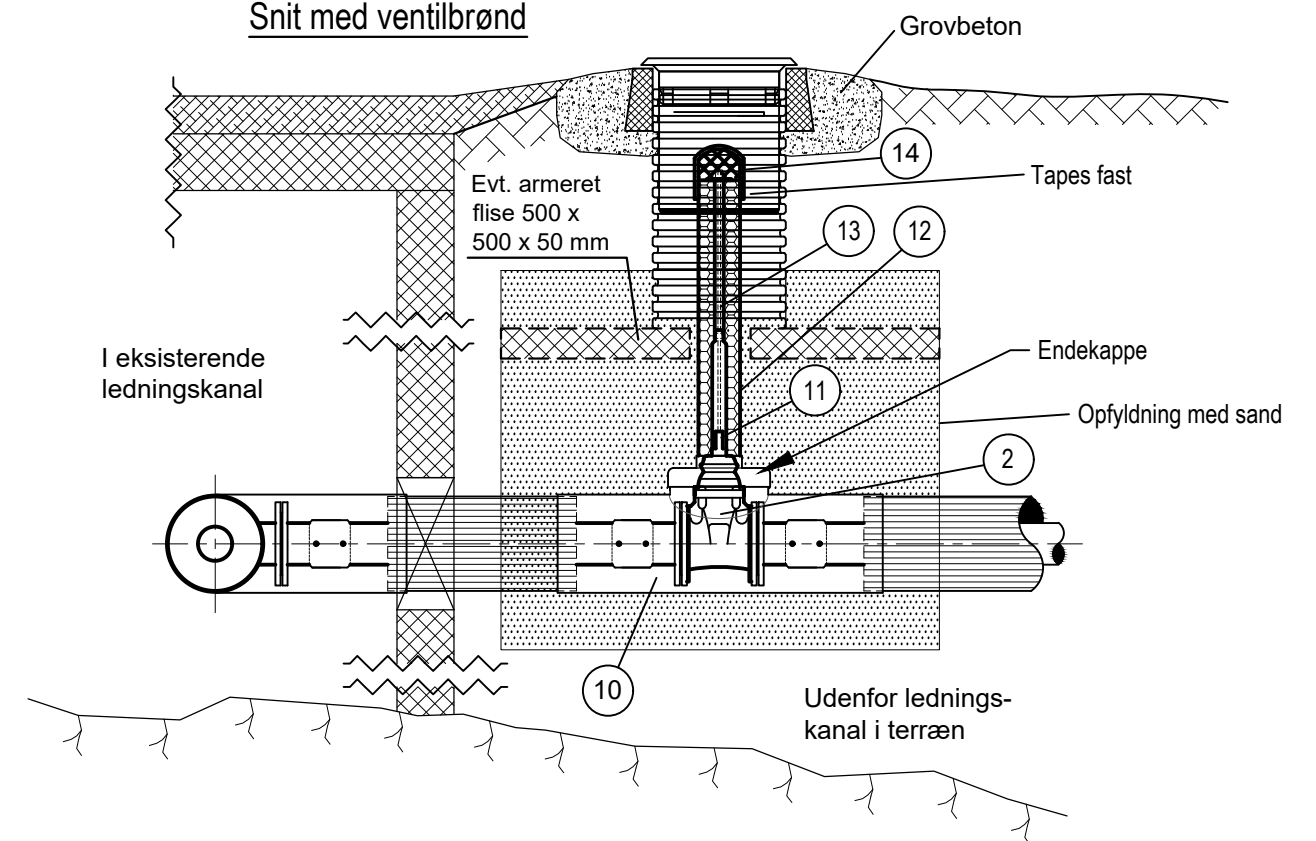
Materialer

Pos.	Dim. mm.	Katalognr.	Betegnelse
1A	DN100		Flange tee
2	DN100		Hawle/AVK skydeventil
3	Ø 110		PE-flangekrave og DN 100 flange
4	Ø 110	VVS nr. 078323114	Elektromuffe
5	Ø 90		PE-flangekrave og DN 100 flange
6	Ø 90	VVS nr. 078323094	Elektromuffe
10			Manuelt pålagt isolering og kappe

NOTE:

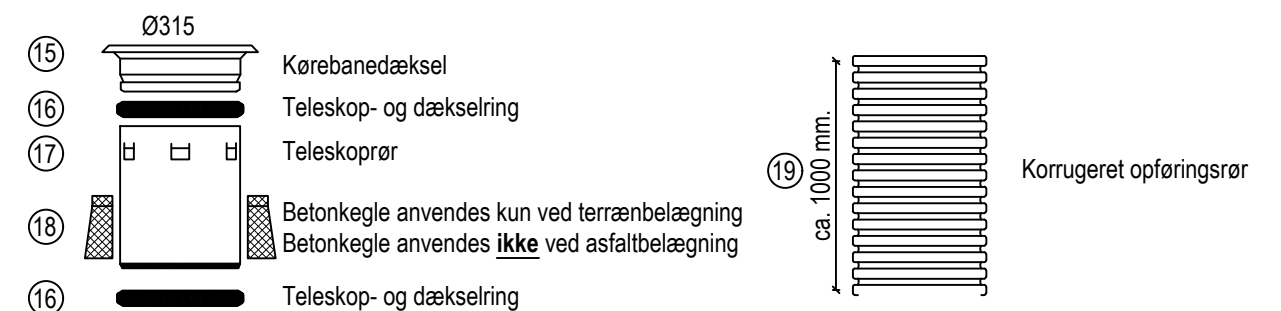
Skære røret over i passende længde til elektromuffesamling.
 Slibe eksisterende svejsesømmen ned på begge rørender.
 Svejsesømmen skal slibe af med en vinkelsliber, temmelig nøddagtigt så røret er helt rundt.
 Montere elektromuffe og PE-flangekrave og flange.

Snit med ventilbrønd



Materialer

Pos.	Dim.	Katalognr.	Betegnelse
2	DN100		Skydeventil som AVK/hawle/Aquosus
10			Manuelt pålagt isolering og kappe
11	20x20mm.		adabter skal passe til ventil. Boltes fast på firkantstål og skydeventil med rustfri bolte.
12	Ø110/50		Ø50 PE/Ø110 PE præisoleret opføringsrør afsluttes med slutprop
13	20 x 20 mm		Galvaniseret firkantstålforlænger til skydeventil
14	Ø110	VVS nr. 077778112	Slutprop
15	Ø315 mm	VVS nr. 222484032	Flydende kørebanedæksel 40 Tons
16	Ø315 mm	VVS nr. 191929315	Teleskop- og dækselring
17	Ø315 mm	VVS nr. 193171315	Teleskoprør
18	Ø315 mm	VVS nr. 192057044	Betonkegle for beskyttelse af ventilforlænger
19	Ø315 mm	VVS nr. 191928300	Korrugeret opføringsrør



NOTE:

Alle bolte skal være rustfri, inkl. skiver og møtrikker.

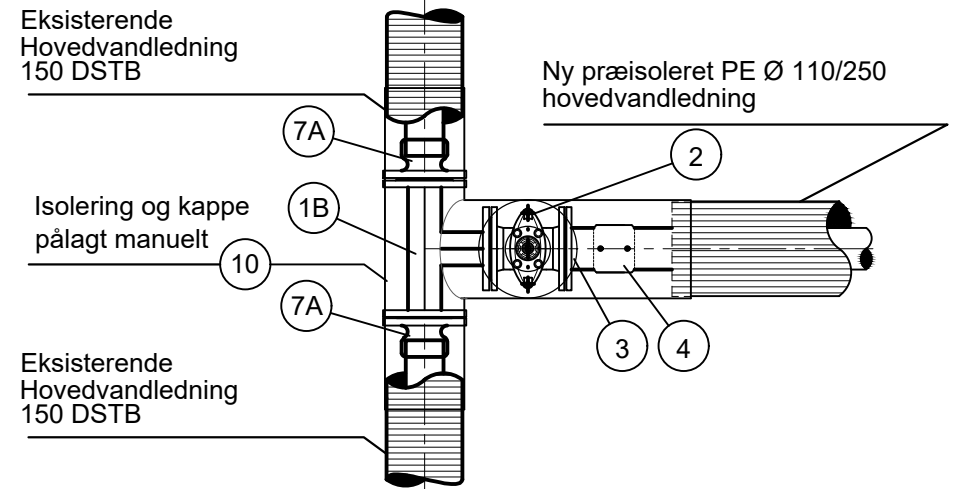
Etablering af ny hovedvædledning ved Aqqalualip Aqq.

VB1 sektionsventil 2-vejs

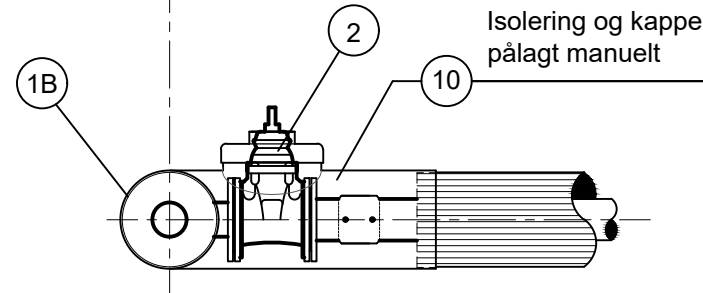
Projektnr.	Dato	Rev. dato	Mål	Tegning nr.	Detalje nr.
1110000922	17-01-2025		~	I 305	D2

RAMBOLL
RAMBOLL GRØNLAND

Plan



Snit



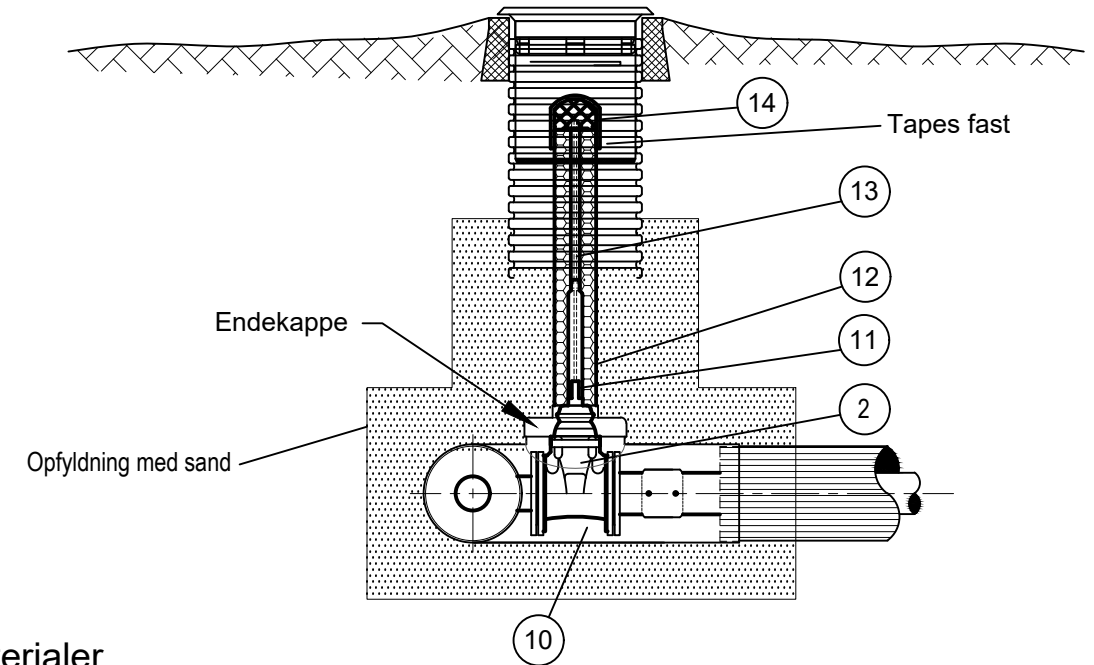
Materialer

Pos.	Dim. mm.	Katalognr.	Betegnelse
1B	DN150/100/150		Flange tee
2	DN100		Hawle/AVK skydeventil
3	Ø 110		PE-flangekrave og DN 100 flange
4	Ø 110	VVS nr. 078323114	Elektromuffe
7A	DN150/154-192	Vare nr. 709351220	Multi/JOINT trækfast flangekobling til Støbejernsrør
10	Manuelt pålagt isolering og kappe		

NOTE:

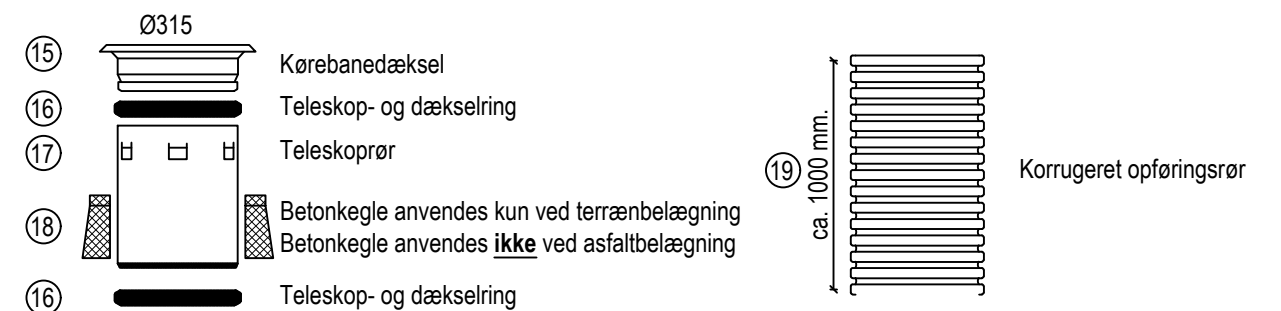
Skære røret over i passende længde til tee-flangesamling.
 Slibe eksisterende svejseømme ned på begge rørender.
 Svejseømme skal slibe af med en vinkelsliber, temmelig nødagtigt så røret er helt rundt.
 Montere trækfast flangekobling.

Snit med ventilbrønd



Materialer

Pos.	Dim.	Katalognr.	Betegnelse
2	DN100		Skydeventil som AVK/hawle/Aquosus
10	Manuelt pålagt isolering og kappe		
11	20x20mm.	adabter skal passe til ventil. Boltes fast på firkantstål og skydeventil med rustfri bolte.	
12	Ø110/50	Ø50 PE/Ø110 PE præisoleret opføringsrør afsluttes med slutprop	
13	20 x 20 mm	Galvaniseret firkantstålforlænger til skydeventil	
14	Ø110	VVS nr. 077778112	Slutprop
15	Ø315 mm	VVS nr. 222484032	Flydende kørebanedæksel 40 Tons
16	Ø315 mm	VVS nr. 191929315	Teleskop- og dækselring
17	Ø315 mm	VVS nr. 193171315	Teleskoprør
18	Ø315 mm	VVS nr. 192057044	Betonkegle for beskyttelse af ventilforlænger
19	Ø315 mm	VVS nr. 191928300	Korrugeret opføringsrør



Note

Alle bolte skal være rustfri, inkl. skiver og møtrikker.

Etablering af ny hovedvandleing ved Aqqalualip Aqq.

VB2 sektionsventil 2-vejs

Projektnr. 1110000922 Dato 17-01-2025 Rev. dato ~ Mål ~

Tegning nr. 1305

Detalje nr. D3