

Indholder følgende detaljer

D1 : Principsnit vandledningsgrav.

D2 : Principsnit vand og kloakledningsgrav.


D3 : Principsnit fjernvarmeledningsgrav

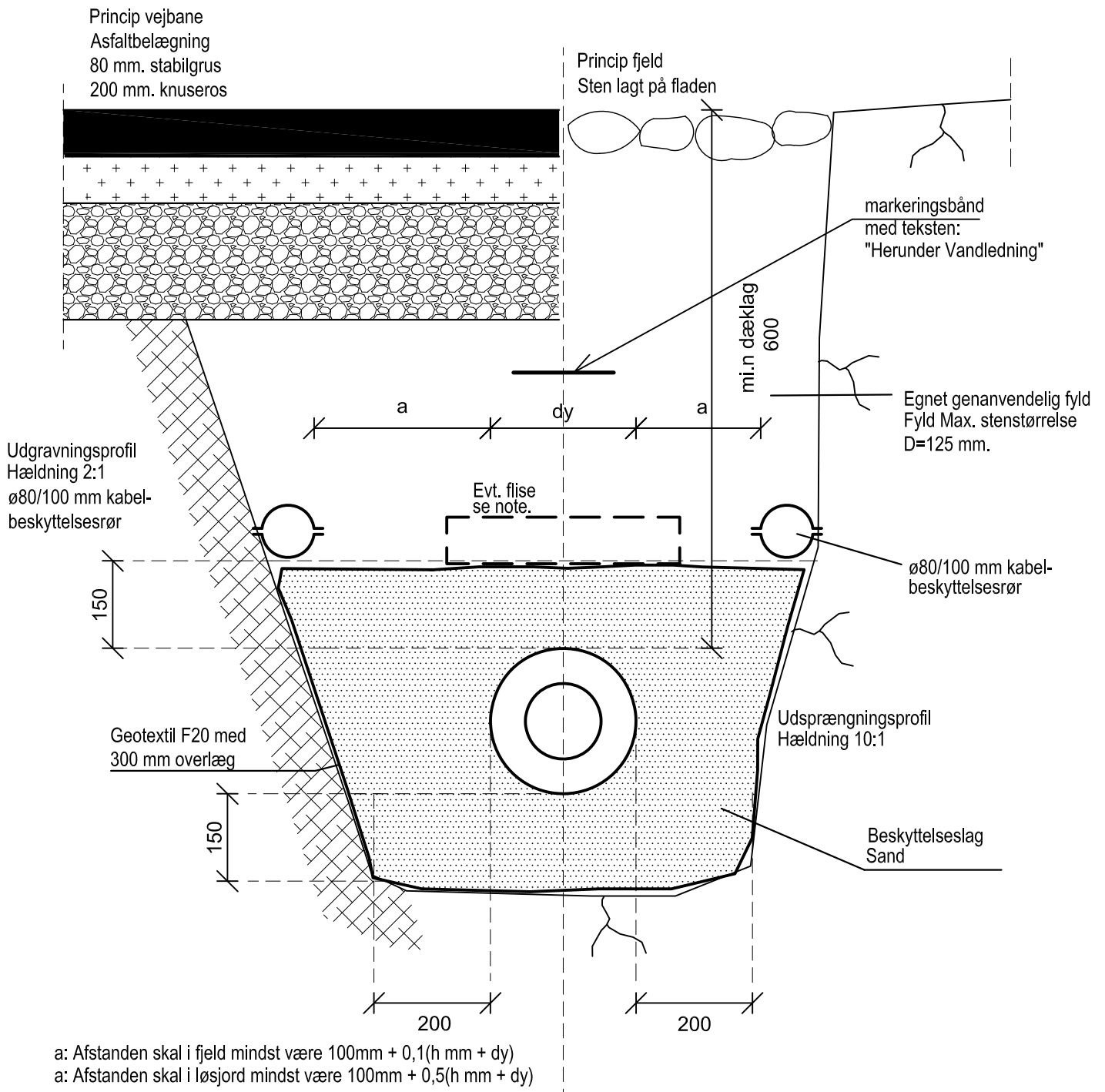
D4 : Principsnit fjernvarme- vand- kloak- og kablergrav

D5 : Principsnit kabelgrav Højspænding

D6 : Principsnit kabelgrav høj- og lavspænding

D7 : Principsnit kabelgrav lavspænding

Rev.	Dato	Sign.	Revisionen omfatter			
 Nuksslorfil	Anlæg	Fælles tracé	Sag nr.:		Erstn. for	
	Emne	Tværsnit ledningsgrave i jord		Mål	~	
	Gruppe	El, vand, varme- og kloakledninger		Tegn. nr.:		
					Dato	2019.10.24
					Tegn.	
					Kontr.	KIAA



Principsnit i vandledningsgrav

Hvis trafik er udelukket,
kan jorddækningen nedsættes til min. 400 mm uden fliseafdækning.
Hvis minimumsdækningen ikke kan overholdes på steder, hvor der er
trafik, skal der foretages en afdækning med en armeret flise i en bredde
på 2 gange det præisolerede rørs ydre diameter. Flisen skal være 8 cm tyk,
armeret med T8 pr. 200 mm i begge retninger. Beton 1:2:3.

Nukissiorfiit standard udbud

Principsnit i vandledningsgrav



Projektnr.

Dato

Rev. dato

Mål

Tegning nr.

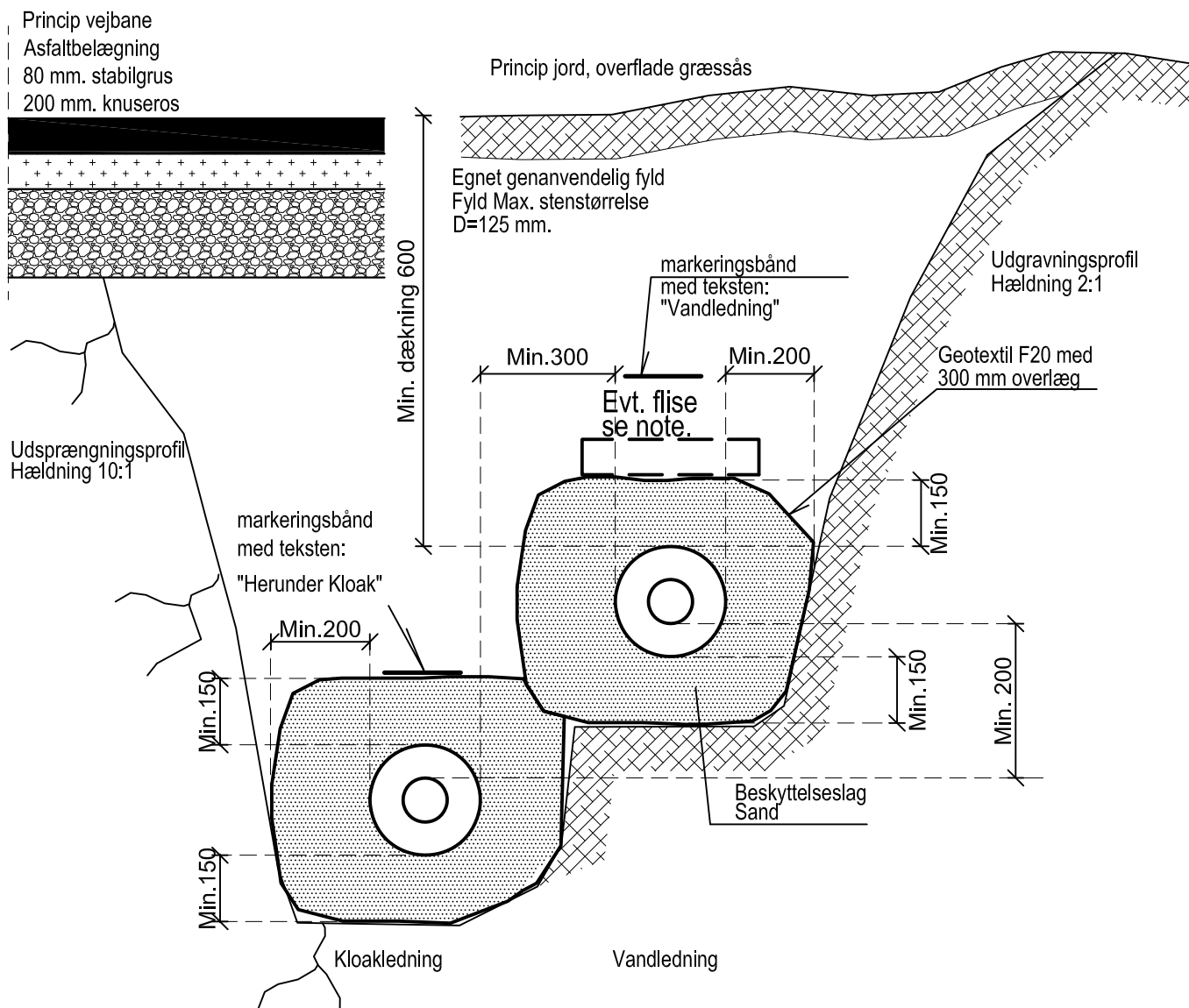
Detalje nr.

2019.10.24

~

I 350

D1



Principsnit Vand og kloakledningsgrav

Hvis trafik er udelukket, kan jorddækningen nedsættes til min. 400 mm uden fliseafdækning. Hvis minimumsdækningen ikke kan overholdes på steder, hvor der er trafik, skal der foretages en afdækning med en armeret flise i en bredde på 2 gange det præisolerede rørs ydre diameter. Flisen skal være 8 cm tyk, armeret med T8 pr. 200 mm i begge retninger. Beton 1:2:3.

Nukissiorfiit standard udbud

Principsnit i ledningsgrav, Vand og Kloak



Projektnr.

Dato

Rev. dato

Mål

Tegning nr.

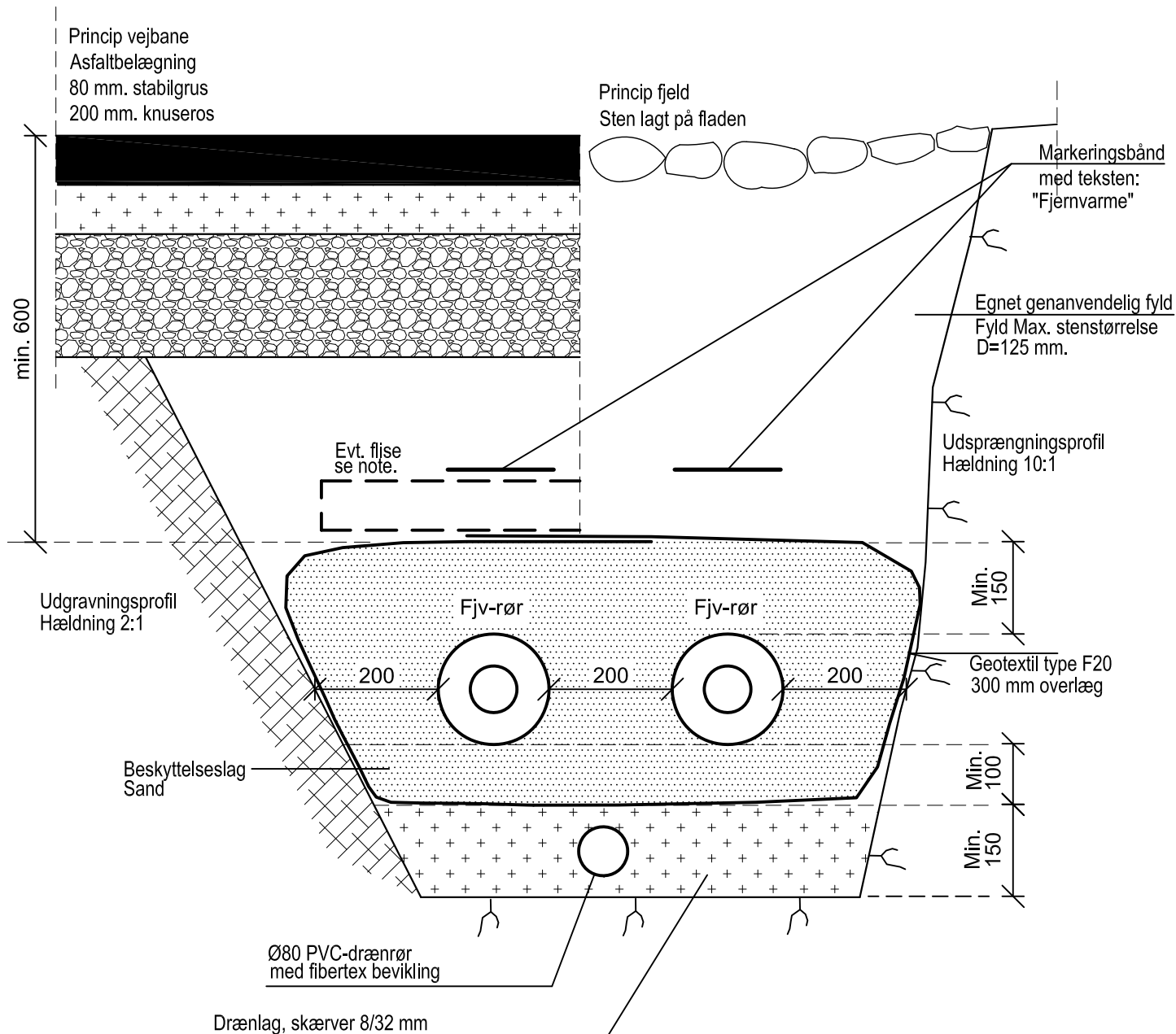
Detalje nr.

2019.10.24

~

1350

D2

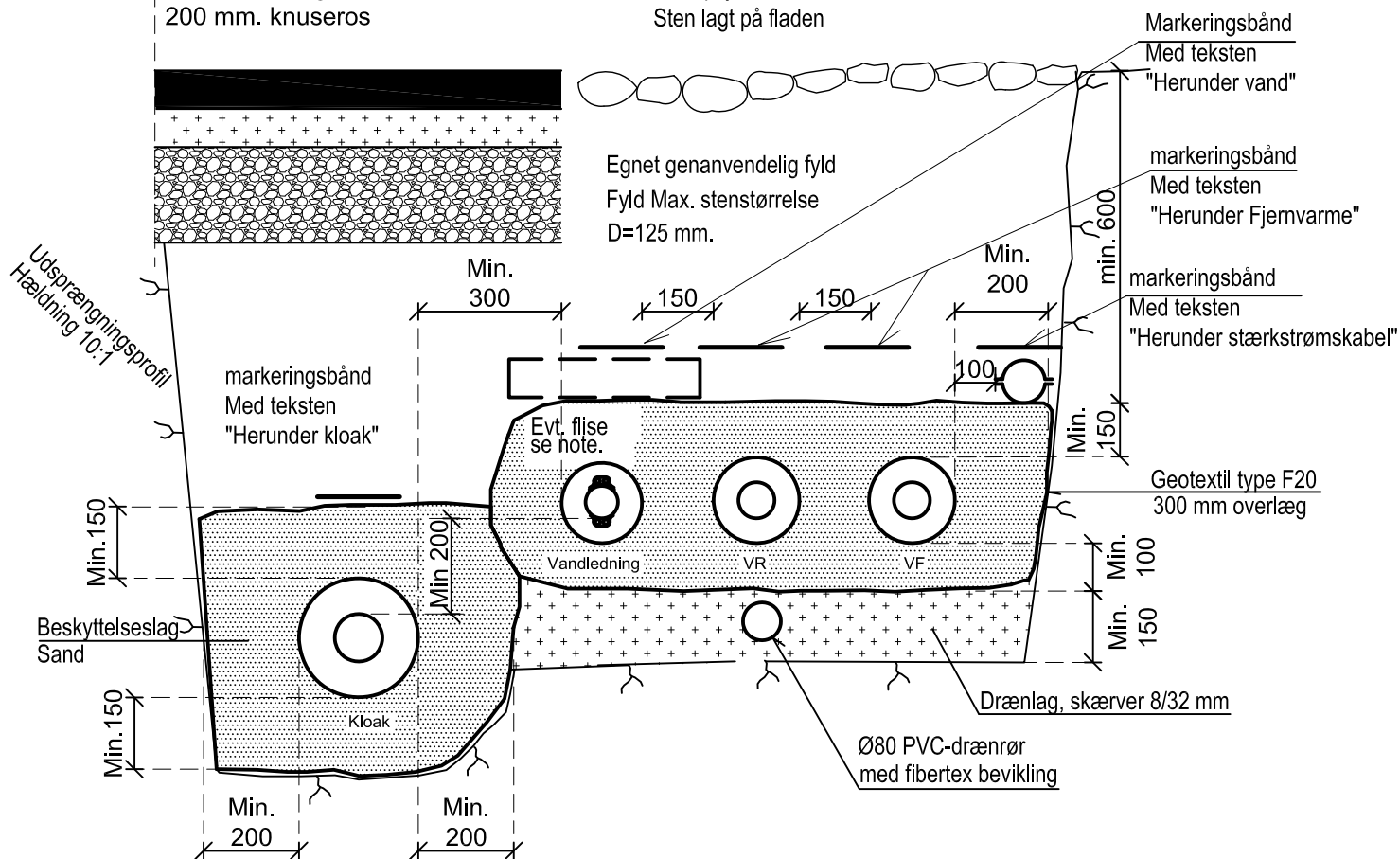


Principsnit fjernvarmeledningsgrav

Hvis trafik er udelukket, kan jorddækningen nedsættes til min. 400 mm uden fliseafdækning. Hvis minimumsdækningen ikke kan overholdes på steder, hvor der er trafik, skal der foretages en afdækning med en armeret flise i en bredde på 2 gange det præisolerede rørs ydre diameter. Flisen skal være 8 cm tyk, armeret med T8 pr. 200 mm i begge retninger. Beton 1:2:3.

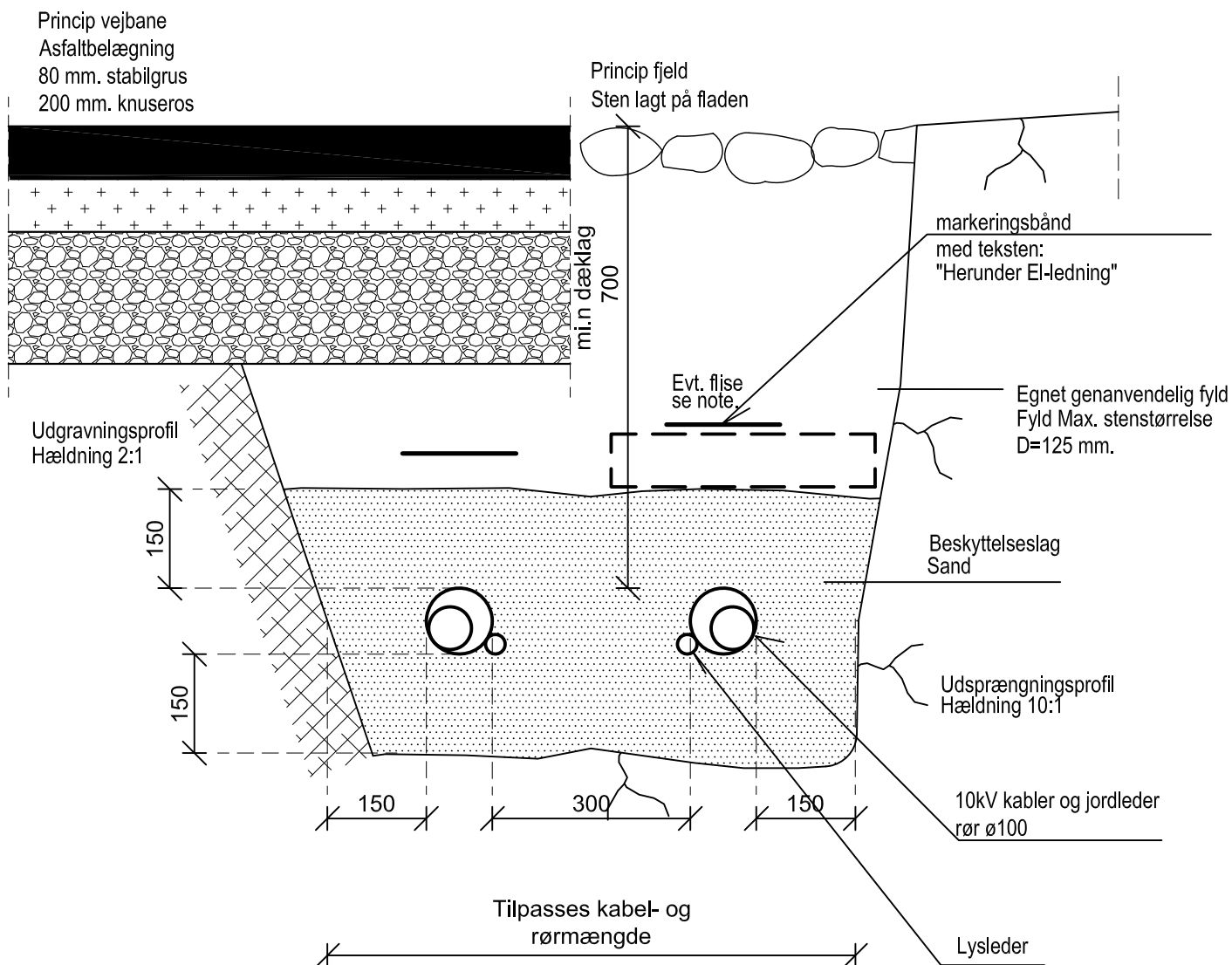
Princip vejbane
 Asfaltbelægning
 80 mm. stabilgrus
 200 mm. knuseros

Princip fjeld
 Sten lagt på fladen



Principsnit fjernvarme-, vand-, kloak- og kabelgrav

Hvis trafik er udelukket, kan jorddækningen nedsættes til min. 400 mm uden fliseafdækning. Hvis minimumsdækningen ikke kan overholdes på steder, hvor der er trafik, skal der foretages en afdækning med en armeret flise i en bredde på 2 gange det præisolerede rørs ydre diameter. Flisen skal være 8 cm tyk, armeret med T8 pr. 200 mm i begge retninger. Beton 1:2:3.



Principsnit i Kabelgrav højspænding

Hvis trafik er udelukket,
 kan jorddækningen nedsættes til min. 400 mm uden fliseafdækning.
 Hvis minimumsdækningen ikke kan overholdes på steder, hvor der er
 trafik, skal der foretages en afdækning med en armeret flise i en bredde
 på 2 gange det præisolerede rørs ydre diameter. Flisen skal være 8 cm tyk,
 armeret med T8 pr. 200 mm i begge retninger. Beton 1:2:3.

Nukissiorfiit standard udbud

Principsnit i ledningsgrav, fælles høj- og lavspænding



Projektnr.

Dato

Rev. dato

Mål

Tegning nr.

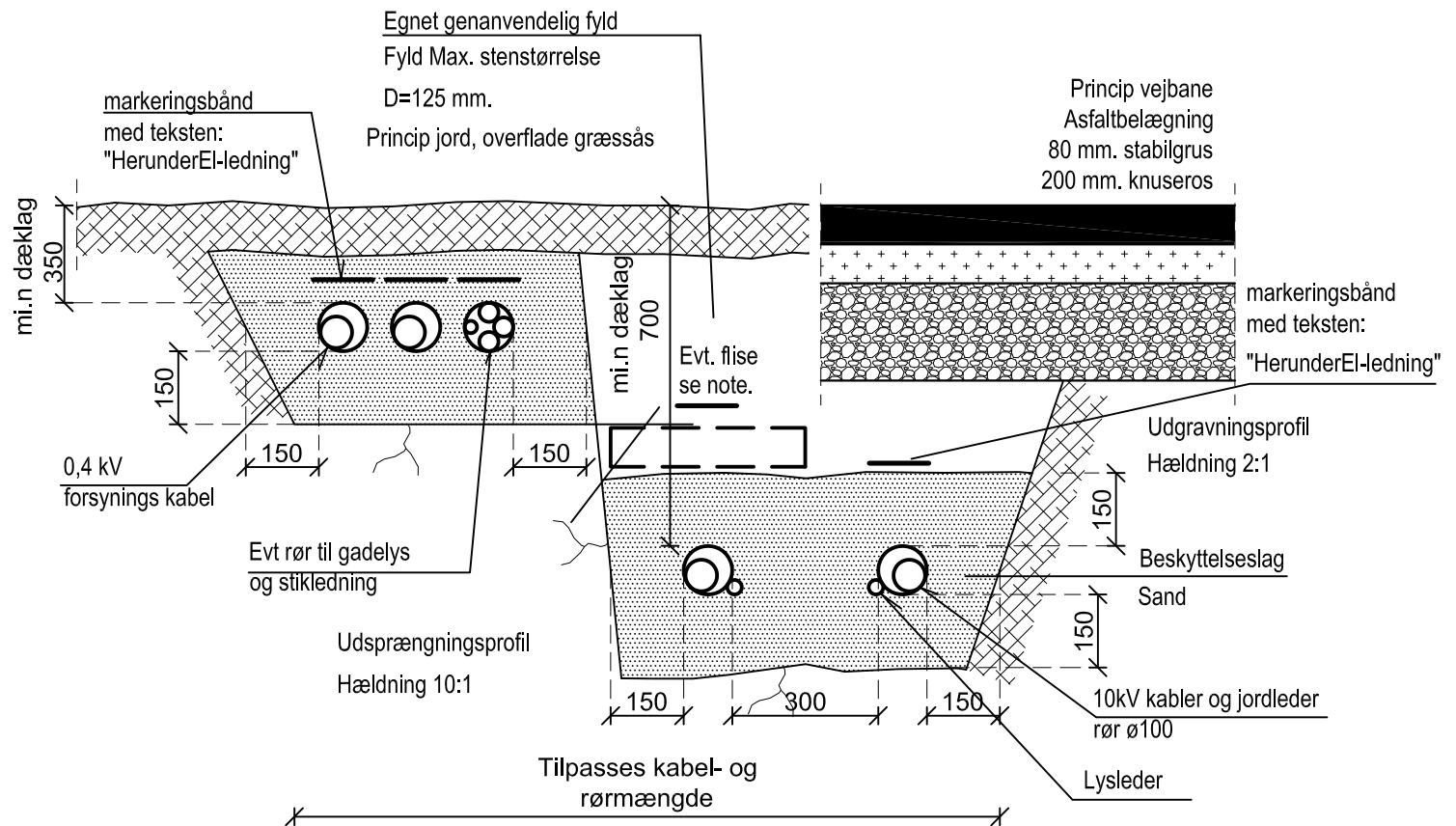
Detalje nr.

2019.10.24

~

I 350

D5



Principsnit Kabelgrav fælles høj- og lavspænding

Hvis trafik er udelukket, kan jorddækningen nedsættes til min. 400 mm uden fliseafdækning. Hvis minimumsdækningen ikke kan overholdes på steder, hvor der er trafik, skal der foretages en afdækning med en armeret flise i en bredde på 2 gange det præisolerede rørs ydre diameter. Flisen skal være 8 cm tyk, armeret med T8 pr. 200 mm i begge retninger. Beton 1:2:3.

Nukissiorfiit standard udbud

Principsnit kabelgrav højspænding



Projektnr.

Dato

Rev. dato

Mål

Tegning nr.

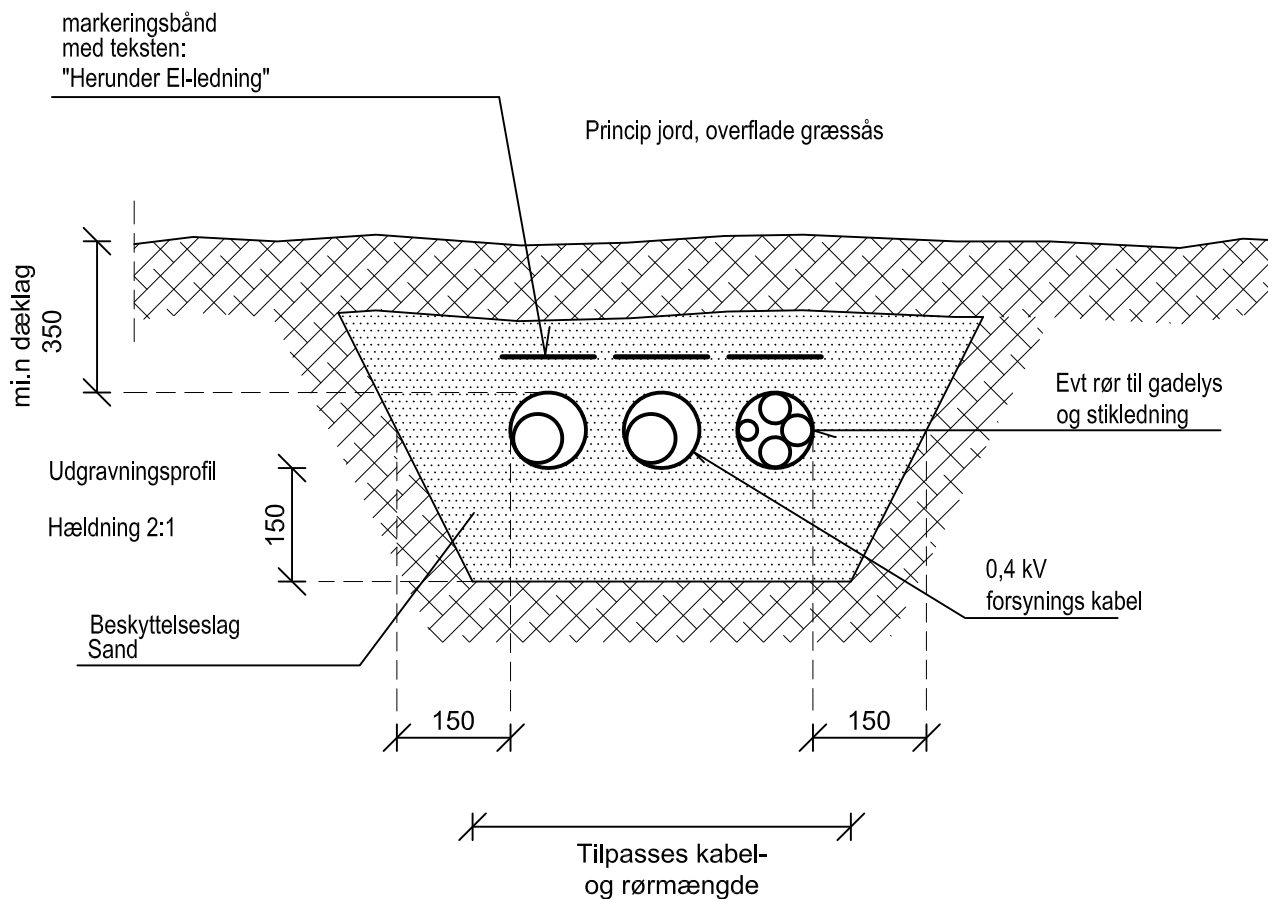
Detalje nr.

2019.10.24

~

I 350

D6



Principsnit Kabelgrav lavspænding

Nukissiorfiit standard udbud

Principsnit kabelgrav lavspænding



Projektnr.

Dato

Rev. dato

Mål

Tegning nr.

Detalje nr.

2019.10.24

~

I 350

D7