


<u>Instruks for tilslutning af elforsyning til vand og varmemålere</u>			
Udarbejdet af:	Kalli Hansen, Driftskonsulent for Distribution og transmission		
Godkendt af:	Jannik Kappel, Produktionschef	Rev. Nr.: 1 Dato 21.08.2020	Procedure 07/20

1. Formål

Fastsætte Nukissiorfiits retningslinjer for el-tilslutning af vand og varme målere.

2. Ansvarsforhold

Driftskonsulent for el distribution og transmission er ansvarlig for at udarbejde og vedligeholde denne Instruks. Produktionschefen er ansvarlig for at godkende instruksens.

3. Ansvarsområde

Driftskonsulent for el distribution og transmission, Distriktschefer, Teamledere og Måler-teknikere er ansvarlig for at proceduren bliver overholdt, samt for at komme med forbedringsforslag til proceduren.

4. Gyldighedsområde

Denne instruks gælder for alle vand og varme målere der har installeret et 230 V elforsyningsmodul.

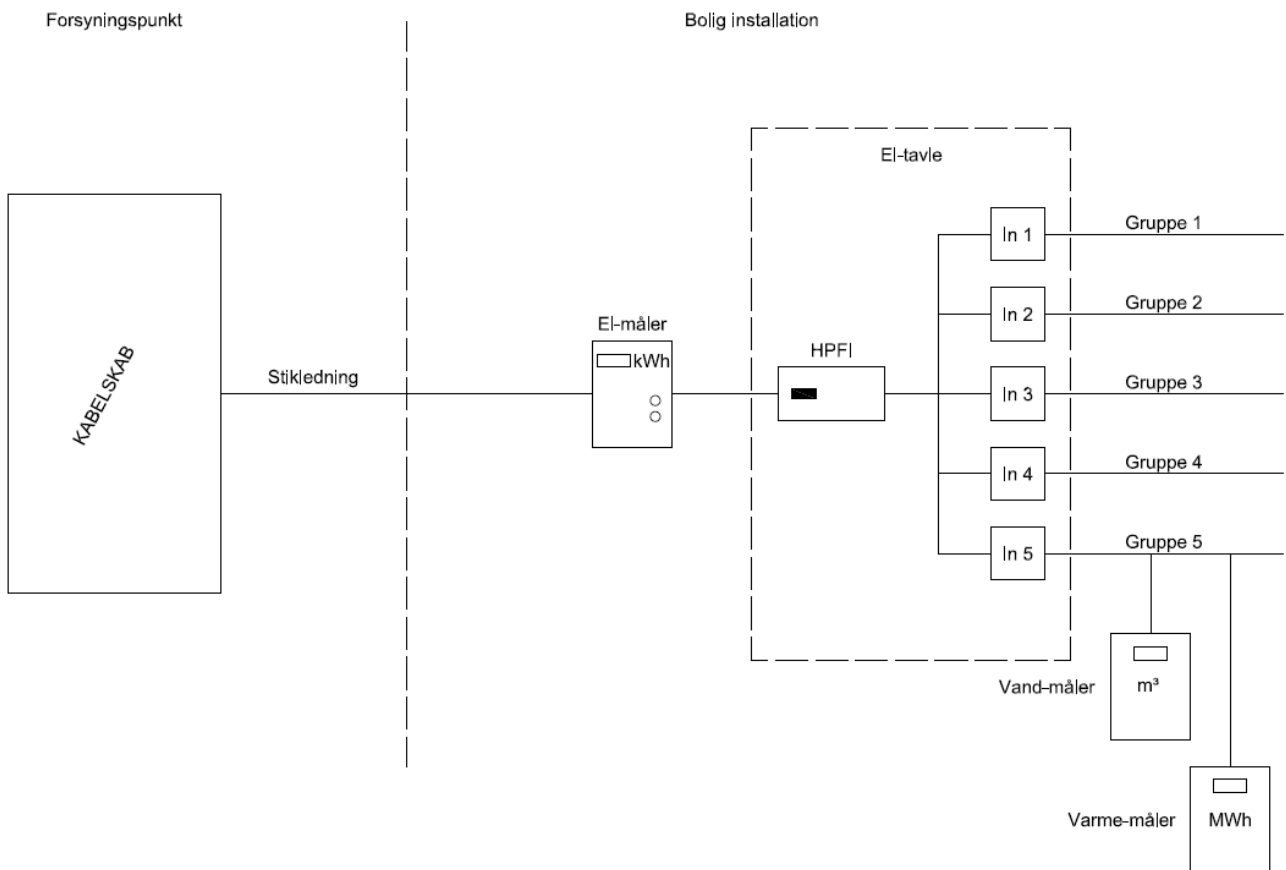
5. Henvisninger

- Gældende lovgivning, FBEG
- Kamstrups installations vejledning

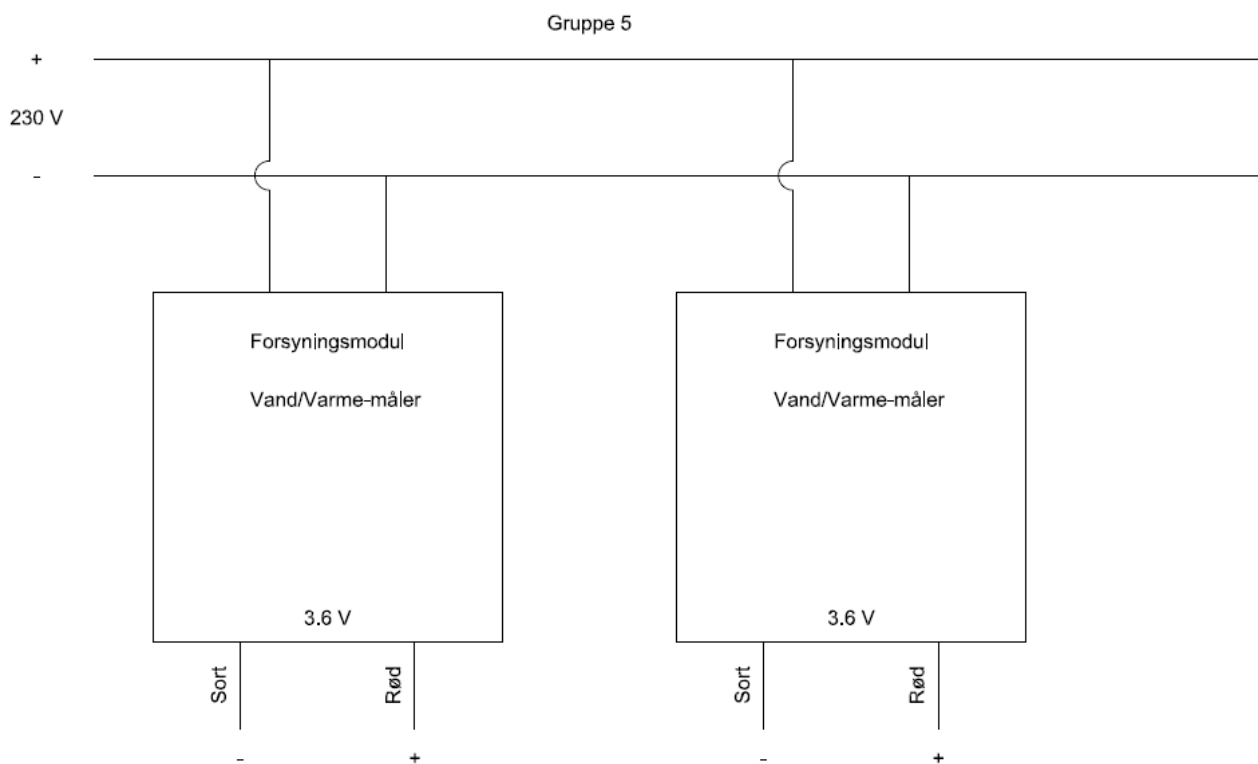
6. Installations beskrivelse

Målerens forsyningsmodul skal forbindes i samme gruppe som Køleskab, Fryser eller cirkulationspumpe. Derudover skal installationen laves som en fast elektrisk installation og afsluttes i en dåse eller i et lukket forbindelsesrum i fastmonteret elektrisk materiel.

El-tilslutningen af vand og varme målere skal laves af en autoriseret elinstallatør. Vand og varme målerne skal forbindes i samme gruppe som Køleskab, Fryser eller cirkulationspumpen.
Se. Figur 1 og 2.



Figur 1 viser et eksempel på en boliginstallation



Figur 2 er en skitse af tilslutningen af elforsyning til vand og varme målerne

Tegningerne overfor er kun vejledende og er kun gældende for tilslutning af elforsyning af vand og varmemålere.

N.B. Nukissiorfiit har en begrænset autorisation og må derfor kun lave elektriske installationer på egne anlæg.

7. Kvalitetssikring

Produktionssupportafdelingen kvalitetssikrer og reviderer proceduren efter behov, dog mindst en gang årlig. Henvendelser til eventuelle ændringer skal rettes til Produktionschefen.