

Dokumentationsmanual for produktions- & distributionsanlæg

April 2016

Rev. Nr. 3

INDHOLDSFORTEGNELSE

1.	FORMÅL	4
1.1	Definitioner	4
2.	DOKUMENTATION AF PRODUKTIONSANLÆG	5
2.1	Opdeling af tegninger og dokumenter	6
2.1.1	Generelt	6
2.1.2	Opdeling af tegninger	6
2.1.2.1	(T10) Bygningstegninger	7
2.1.2.2	(T20) Driftstegninger (procestegninger)	7
2.1.3	Opdeling af dokumenter	7
2.1.3.1	(D10) Bygningsdokumenter	8
2.1.3.2	(D20) Driftsdokumenter	8
2.2	Indhold af driftsdokumentation for produktionsanlæg	8
2.2.1.1	El-tegninger (T21)	9
2.2.1.2	Maskin-tegninger (T22)	10
2.2.1.3	Arkitekt tegninger (T11)	10
2.3	Nummerering, navngivning og placering af tegninger og dokumenter	11
2.3.1	Generelt	11
2.3.2	Nummerering af tegninger og dokumenter	11
2.3.2.1	Opdeling af det globale tegnings- og dokumentnummer	12
2.3.3	Navngivning og placering af tegnings- og dokumentfiler	12
2.3.3.1	Tegnings- og dokumentoversigter	13
2.4	Udformning af tegninger	13
2.4.1	Generelt	14
2.4.2	Tegningsudformninger	14
2.4.2.1	Tegningsformater	14
2.4.2.2	Tegningsskilt	14
2.4.2.3	Tegningsemne og tegningsgruppe	15
2.4.2.4	Tegningsnoter mv.	15
2.4.2.5	Tegningsdisponering	16
2.4.2.6	Tegningsnummersystem	16
2.4.2.7	Målestoksforhold	16
2.4.2.8	Grafiske symboler på skemaer og diagrammer	16
2.4.2.9	Nummerering af komponenter	17
2.4.3	CAD	17
2.4.3.1	Filformater og CAD-systemer	17
2.4.3.2	Accepterede CAD-systemer:	17
2.4.3.3	Lagstruktur, farvekodning, stregtykkelse m.m.	18
2.4.3.4	Skrifttype	18
2.4.3.5	Model- og tegningsfiler	18
2.5	Fremsendelse af dokumentation	18
2.5.1	Rettelse af tegninger	19
3.	DOKUMENTATION AF DRISTRIBUTIONSANLÆG	19
3.1	Vejledning om opmærkning og opmåling distributionsanlæg i byer	19
3.1.1	Generelt	19

3.1.2	Arbejdets udførelse.....	20
3.1.3	Koordinatsystem.....	20
3.1.4	Nøjagtighed	20
3.1.5	Registrering	21
3.2	Linjeobjekter.....	21
3.2.1	Ledninger.....	21
3.2.2	Luftledning	21
3.3	Punktobjekter.....	21
3.3.1	Netstationer, skabe, brønde, fikspunkt, sonde osv.	21
3.3.2	Referencepunkter.....	21
3.3.3	Kodetabel.....	21
3.4	Leverance.....	21

BILAGSFORTEGNELSE

Bilag 1 – Dokumentationsprofil for produktionsanlæg (side 24 – 27)

Bilag 2 – Tegnings- og dokumentnummerering (side 28 – 29)

Bilag 3 – Mapestruktur for dokumentation (side 30 – 31)

Bilag 4.1 – Tegningsskilt for tegninger i A-format samt forsiden i A4-format (side 32)

Bilag 4.2 – Tegningsskilt for tegningssider i A4- liggende og stående format (side 33)

Bilag 5 – Tegningsdisponering for tegninger i A-format (side 34)

Bilag 6 – Anvendelse af målestoksforhold

Målestok	Anvendelse
1:1 1:2 1:5 1:10	Anvendes til maskintegninger af enkeltkomponenter med højdetaljeringsgrad.
1:20	Anvendes til arrangement og detailarrangementer.
1:50 1:100	Anvendes til arrangementer, plantegninger og Snittegninger.
1:200 1:500	Anvendes til situationsplaner og stedplaner.
1:1000 1:2000	Anvendes til kort, ledningskort og oversigtstegninger af kortmæssig karakter.

1:5000

1:10.000

--

(side 35)

Bilag 7 – Markkoder med DSFL koder (side 36)

Bilag 8 - Lokalteter og UTM zoner (side 39)

Bilag 9 – Ind måling ud fra faste punkter (side 40)

1. Formål

Formålet med dokumentationsmanualen er, at dokumentationen for Nukissiorfiits produktions- & distributionsanlæg bliver udarbejdet i en form og udførelse, der muliggør en problemfri vedligeholdelse og arkivering af materialet, således der til stadighed foreligger ajourført og tilgængelig dokumentation på anlæggene.

Manualen vil omfatte alle Nukissiorfiits produktions- & distributionsanlæg, og den vil være gældende for alle parter, der arbejder med anlæg og drift af Nukissiorfiits produktionsanlæg.

Følgende grupper vil derved være brugere af manualen:

- Leverandører og entreprenører
- Eksterne rådgivere, der projekterer nye anlæg eller ombygninger og udvidelser af eksisterende anlæg
- Nukissiorfiits projektkontor
- Nukissiorfiits lokale afdelinger
- Dokumentationsafdelingen på Nukissiorfiits hovedkontor i Nuuk (HKT)

Dokumentationsmanualen vil løbende blive genstand for audits, og i nødvendigt omfang opdateret af Produktions- & Distributionsafdelingen på Nukissiorfiit HKT.

1.1 Definitioner

Nukissiorfiits **produktionsanlæg** omfatter alle anlæg til produktion af el, vand og varme. Produktionsanlæg omfatter derfor alle el-, vand- og varmekværker, samt tilhørende tekniske anlæg i form af koblings- og transformerstationer, pumpestationer m.v.

Nukissiorfiits **distributionsanlæg** omfatter alle anlæg til distribution af el, vand og varme. Distributionsanlæg omfatter alle former for forsyningsledningsnet for elforsyning (højspænding og lavspænding), vandforsyning og varmforsyning.

Nukissiorfiits distributionsanlæg omfatter ikke stikledninger for el og vand.

2. Dokumentation af produktionsanlæg

Dokumentationen for et hvert af Nukissiorfiits produktionsanlæg skal principielt kunne opdeles i ”Bygningsdokumentation” og ”Driftsdokumentation”.

Bygningsdokumentation er tegninger og dokumenter, der dokumenterer selve bygningen og anlægsarbejdet, hvormed de primært anvendes under opførelsen af et givent anlæg. Dermed kan bygningsdokumentationen betragtes som ”statisk”, da den ikke indgår i den fremtidige drift af anlæggene.

Driftsdokumentation er tegninger og dokumenter, som vedvarende finder anvendelse i drift og vedligeholdelse af anlæggene, da de dokumenterer selve anlægget, processen, funktionerne og opbygningen. Dermed kan driftsdokumentationen betragtes som ”dynamisk”, da den skal vedligeholdes og opdateres i takt med anlæggets (processens) udvikling.

For **bygningsdokumentation** opstilles der kun krav om, at Nukissiorfiit skal modtage ”as built” dokumentation jævnfør de generelle krav og retningslinjer i nærværende dokumentationsmanual jævnfør bl.a. Opdeling af tegninger og dokumenter, Nummerering, navngivning og placering af tegninger og dokumenter, Udformning af tegninger.

For **driftsdokumentation** opstilles der i de efterfølgende afsnit specifikke krav til opdeling, indhold, udformning og format.

Både bygningsdokumentationen og driftsdokumentationen skal, til en hver tid, indeholde det, der er nødvendigt for at dokumenterer det givne anlæg.

Nærværende dokumentationsmanual foreskriver, at al dokumentation skal afleveres til Nukissiorfiit i følgende tre eksemplarer:

- Ét papireksemplar¹
- Ét digitalt eksemplar i pdf-format
- Ét digitalt eksemplar i editierbar originalformat, dvs. det format, som dokumentationen er udarbejdet i og kan vedligeholdes i. (Jævnfør de krav, regler og retningslinjer der opstilles i denne manual)

¹ I visse tilfælde, fx ved vandkraftanlæg og bygdeanlæg, kan det være hensigtsmæssigt med to papireksemplarer.

2.1 Opdeling af tegninger og dokumenter

2.1.1 Generelt

Den i afsnittet beskrevne opdeling og strukturering af tegninger og dokumenter **skal** være fulgt, når dokumentationen fremsendes (digitalt) til Nukissiorfiit. Dermed skal alle tegninger og dokumenter struktureres jævnfør de beskrevne opdelinger.

2.1.2 Opdeling af tegninger

Mængden af tegningsdokumentationen, til et hvert af Nukissiorfiits produktionsanlæg, kan principielt opdeles i: ”**Bygningstegninger**” og ”**Driftstegninger**”.

Nedenstående er de to tegningsopdelinger nærmere defineret.

Overordnet kan der opstilles følgende hoved- og underopdeling for tegninger:

T10 Bygningstegninger

T11 Arkitekttegninger

T12 Ingeniørtegninger

T19 Andre bygningstegninger

T20 Driftstegninger (procestegninger)

T21 El-tegninger
(tegninger, diagrammer og skemaer)

T22 Maskin-tegninger
(tegninger, diagrammer og skemaer)

T29 Andre driftstegninger

2.1.2.1 (T10) Bygningstegninger

Bygningstegninger er tegninger, der dokumenterer selve bygningen og anlægsarbejdet, hvorfor de primært anvendes under opførelsen af et givent anlæg. Dermed har de ikke nogen praktisk værdi i den fremtidige drift og vedligeholdelse af anlæggene (processen). Bygningstegningerne kan underopdeles i arkitekttegninger og ingeniørtegninger, herunder bl.a. bygningsrelaterede installationstegninger (el, vvs mm.). Tegningerne kan betragtes som ”statiske tegninger”, der i praksis kan arkiveres, når anlægget er færdigbygget og leveret, da de kun skal hentes frem i særlige tilfælde.

2.1.1.2 (T20) Driftstegninger (procestegninger)

Driftstegninger er tegninger, diagrammer og skemaer, som løbende finder anvendelse i driften og vedligeholdelsen af anlæggene, da de dokumenterer selve anlægget (processen). Tegningerne kan, i et vist omfang, også anvendes under selve opførelsen af anlæggene.

Driftstegningerne kan underopdeles i El-tegninger og Maskin-tegninger, da alle driftstegninger, til produktionsanlæg for el, vand eller varme, kan relateres til noget elektrisk (El) eller maskinelt/mekanisk (Maskin). Driftstegningerne dokumenterer anlæggets og processens funktionalitet, opbygning, kompleksitet og betjening, hvormed de bruges vedvarende i forbindelse med drifts-, vedligeholdelses-, eller fejlfindingsopgaver. Dermed kan driftstegningerne betragtes som ”dynamiske tegninger”, der jævnligt anvendes i driften af anlægget, hvorfor driftstegningerne skal vedligeholdes og opdateres gennem hele anlæggets levetid og i takt med anlæggets (processens) udvikling.

2.1.3 Opdeling af dokumenter

Mængden af dokumenter, til et hvert af Nukissiorfiits produktionsanlæg, kan principielt opdeles i; ”Bygningsdokumenter” og ”Driftsdokumenter”.

Nærværende dokumentationsmanual omhandler specifikke krav til indhold og opdeling af driftsdokumenter, mens der for bygningsdokumenter kun opstilles generelle krav til opdeling.

På efterfølgende side er de to dokumentopdelinger nærmere defineret.

Overordnet kan der opstilles følgende hoved- og underopdeling for dokumenter:

D10 Bygningsdokumenter

D11 Instruktioner, Vejledninger, Manualer og Anvisninger

D19 Andre bygningsdokumenter

D20 Driftsdokumenter (procesdokumenter)

D21 Instruktioner, Vejledninger og Manualer
(drifts- og vedligeholds- instruktioner, vejledninger manualer mm.)

D22 Specifikationer
(anlægsspecifikationer, teknisk data, testrapporter mm.)

D23 Komponent- og reservedelslister
(komplette komponent- og reservedelslister)

D24 Certifikater
(certifikater, godkendelser, sikkerhedsgodkendelser mm.)

D29 Andre driftsdokumenter

2.1.3.1 (D10) Bygningsdokumenter

Bygningsdokumenter er dokumenter, der dokumenterer selve bygningen og bygningsinstallationerne, hvormed de ikke anvendes i den daglige drift af et givent anlæg. Dokumenterne kan dermed betragtes som ”statiske dokumenter”, der i praksis kan arkiveres, når anlægget er færdigbygget og leveret, da de kun skal hentes frem i særlige tilfælde.

2.1.3.2 (D20) Driftsdokumenter

Driftsdokumenter er instruktioner, vejledninger og manualer samt specifikationer, komponent/reservedelslister og certifikater, der løbende finder anvendelse i driften af anlæggene. Dokumenterne beskriver anlæggets og processens funktionalitet, opbygning, kompleksitet og

betjening, hvormed de bruges vedvarende i forbindelse med drifts-, vedligeholdelses-, eller fejlfindingsopgaver. Driftsdokumenterne betragtes som ”dynamiske dokumenter”, der jævnlige anvendes i driften af anlægget, hvorfor driftsdokumenterne skal vedligeholdes og opdateres gennem hele anlæggets levetid og i takt med anlæggets (processens) udvikling.

2.2 Indhold af driftsdokumentation for produktionsanlæg

Til de forskellige produktionsanlæg, som Nukissiorfiit ejer og driver, skal der foreligge en række tegninger og dokumenter, som klart dokumenterer anlæggenes udførelse, opbygning og funktionalitet. Disse drifts- tegninger og dokumenter for produktionsanlæggene, skal være udformet således, at de direkte kan indgå i det dokumentationsmateriale, der anvendes ved/under selve driften af anlæggene.

For at definere mængden af drifts- tegninger og dokumenter for produktionsanlæg mere specifikt, er der på **Bilag 1 – Dokumentationsprofil for produktionsanlæg**, opstillet en tabel.

Tabellen definerer, på overordnet niveau, dokumentationsprofilen for de mest almindelige tegnings- og dokumenttyper, som skal foreligge i forbindelse med dokumentationen af Nukissiorfiits produktionsanlæg.

Opbygningen og indholdet af Bilag 1 – Dokumentationsprofil for produktionsanlæg kan beskrives på følgende måde:

1. kolonne; ”*Tegnings- / Dokumentnavn*” indeholder en beskrivelse af titlen / emnet / navnet for den givne tegning / dokument.
2. kolonne; ”*Tegnings- / Dokumentbeskrivelse*” indeholder en beskrivelse (definition) af det forventede indhold af den givne tegning / dokument.
3. kolonne; ”*Tegnings- / Dokument- information/indhold*” indeholder en beskrivelse af de informationselementer, der skal fremgå af den givne tegning / dokument.
4. kolonne; ”*Tegnings- / Dokumenttype*” indeholder en vejledende beskrivelse af, hvilken type tegning/dokument der er tale om i henhold til Opdeling af tegninger og dokumenter samt Bilag 2 – Tegnings- og dokumentnummerering.

Drifts- tegninger og dokumenter for Nukissiorfiits produktionsanlæg skal, i så stort omfang som muligt, følge den beskrevne dokumentationsprofil på Bilag 1 – Dokumentationsprofil for produktionsanlæg. Dog er det ikke alle beskrevne tegninger og dokumenter, der behøver at forefindes i det endelige dokumentationssæt, da det for eksempel ikke giver mening at lave en ”Smøringsplan” til smøringsfrit udstyr / anlæg.

Den samlede mængden af drifts- tegninger og dokumenter for Nukissiorfiits produktionsanlæg skal derfor, til en hver tid, indeholde alle de oplysninger og elementer der er nødvendige for montage, drift, vedligehold og fejlfinding på anlæggene.

Mængden af tegninger skal søges begrænset, således at alle oplysninger, som for eksempel

den elektriske opbygning af en produktionslinje, er samlet i en tegning. Dette letter anvendelsen af dokumentationen ved fejlfinding, og det letter opretningen af tegninger, fordi selv større ændringer kun vil slå igennem på en enkelt, eller på få, tegninger.

Den elektriske opbygning af en produktionslinje på et elværk kan således **ikke** dokumenteres af separate tegninger for dieselaggregat, mellemspændingsanlæg og manøvretavle mv.

Nedenstående er der oplistet tre tekst eksempler på indhold af tegninger:

2.2.1.1 El-tegninger (T21)

Et eksempel på en elektrisk tegning kunne være et hovedstrømsskema. En sådan tegning forventes som minimum at indeholde følgende:

- En skematisk opbygning af anlægget
- Mærkestrøm på samleskinnen
- Mærkestrøm på afbrydere
- Måletransformere i de enkelte felter med oplysninger om omsætningsforhold, ydeevne og klasse
- Tilsluttede instrumenter, omformere, relæbeskyttelser, synkroniseringsapparater og regulatorer mv.
- Tilsluttet hovedkomponent i form af generator, transformer eller kabel mv. med hoveddata

2.2.1.2 Maskin-tegninger (T22)

Et eksempel kunne være et PI-diagram for et hjælpesystem. En sådan tegning forventes som minimum at indeholde følgende:

- En skematisk opbygning af anlægget, hvor komponenter er angivet med signaturer i henhold til symbolbiblioteket
- Komponentnumre
- Rørdimensioner og oplysninger om eventuel isolering
- Flowretninger

2.2.1.3 Arkitekt tegninger (T11)

Som eksempel på en arkitekt tegning er valgt et arrangement af et kraftvarmeværk. En sådan tegning forventes som minimum at indeholde følgende:

- En grundplan med alle rum og adgangsveje indtegnet
- Alle tavler, aggregater og større komponenter indtegnet i deres korrekte placering

2.3 Nummerering, navngivning og placering af tegninger og dokumenter

2.3.1 Generelt

Tegninger og dokumenter skal nummereres, navngives og placeres som beskrevet i de efterfølgende afsnit; 5.2 – 5.4, da sammenhængen mellem opdeling, nummerering, navngivning og placering skal bevares.

2.3.2 Nummerering af tegninger og dokumenter

Nummereringen af tegninger og dokumenter skal foretages med det ”globale” tegnings- eller dokumentnummer, der opbygges jævnfør **Bilag 2 – Tegnings- og dokumentnummerering**.

Tegnings- og dokumentnumrene består af 4 blokke med følgende oplysninger:

Blok 1

Blokken skal indeholde et 3 cifret bynummer/bygdenummer, jævnfør Bilag 2 – Tegnings- og dokumentnummerering.

Blok 2

Blokken skal indeholde et 2 cifret anlægsnummer, jævnfør Bilag 2 – Tegnings- og dokumentnummerering.

Blok 3

Blokken skal indeholde tegnings- eller dokumenttypen, bestående af bogstavet T (for tegninger) eller D (for dokumenter) samt ét tal (11-19 / 21-29), jævnfør Bilag 2 – Tegnings- og dokumentnummerering.

Blok 4

Blokken skal indeholde det eksterne tegnings- eller dokumentnummer bestående af rådgiver eller entreprenørs eget (interne) tegnings- eller dokumentnummer, jævnfør Bilag 2 – Tegnings- og dokumentnummerering. Dermed udgør det eksterne tegnings- eller dokumentnum-

mer en form for løbenummer, der gør tegningen eller dokumentet unikt. Der er ingen krav til udformning og omfang af det eksterne tegnings- eller dokumentnummer, men hvis rådgiver eller entreprenør ikke benytter sig af eget (internt) tegnings- eller dokumentnummer, skal løbenummer 001-999 benyttes.

2.3.2.1 Opdeling af det globale tegnings- og dokumentnummer

Af praktiske grunde deles det globale tegnings- og dokumentnummer efterfølgende op i to afsnit, henholdsvis et anlægsidentifikationsnummer og et lokalt tegnings- eller dokumentnummer. Disse numre finder anvendelse i forbindelse med navngivning og placering af tegnings- og dokument- **filerne**, mens det globale tegnings- eller dokumentnummer skal fremgå af selve tegningen (tegningskiltet) eller dokumentet (overskrift/sidehoved eller lignende).

Anlægsidentifikationsnummeret består af;

Blok 1 + Blok 2 (bynummer/bygdenummer) + (anlægsnummer).

Lokalt tegnings- eller dokumentnummer består af:

Blok 3 + Blok 4 (tegnings-/dokumenttype) + (Eksternt tegnings-/dokumentnummer)

2.3.3 Navngivning og placering af tegnings- og dokumentfiler

Tegnings- og dokumentfiler skal placeres som beskrevet på **Bilag 3 – Mappedstruktur for dokumentation**.

Derudover gælder der følgende regler for navngivning og placering af filerne:

1. Filer fra forskellige anlæg må ikke placeres i samme mappe. Filer skal organiseres anlægsvist i anlægsmapper med tilhørende undermapper til hhv. bygningstegninger (T10), driftstegninger (T20) samt bygningsdokumenter (D10) og driftsdokumenter (D20). Hver anlægsmappe er identificeret med anlæggets identifikationsnummer, som er beskrevet ovenfor.
2. Alle dokumentfiler navngives med lokalt dokumentnummer efterfulgt af dokumentnavn.
3. Alle tegningsfiler navngives med lokalt tegningsnummer og filtype.

4. For plantegninger navngives modelfiler med ”M-” efterfulgt af lokalt tegningsnummer og filtype.
5. For skemategninger (f.eks. el-skemaer som består af et antal sider i A4 format) placeres hvert skema i en separat undermappe, der navngives med lokalt tegningsnummer. Alle filer (projektfil, tegningsfil m.m.), der hører til denne skemategning, placeres i denne mappe og navngives med lokalt tegningsnummer efterfulgt af respektive filtyper.

2.3.3.1 Tegnings- og dokumentoversigter

Der skal altid udfærdiges både tegnings- og dokumentoversigter, hvilke skal placeres i anlægsmappen, som beskrevet på Bilag 3 – Mapestruktur for dokumentation.

Tegningsoversigt:

Komplet tegningsoversigt der som minimum skal indeholde følgende oplysninger:

- Opdeling af tegningerne (Bygnings- og driftstegninger inkl. underopdeling)
- Tegningsnummer.
- Tegningsemne (se evt. Tegningsemne og tegningsgruppe)
- Tegningsgruppe (se evt. Tegningsemne og tegningsgruppe)
- Revision

Dokumentoversigt:

Komplet dokumentoversigt der som minimum skal indeholde følgende oplysninger:

- Opdeling af dokumenterne (Bygnings- og driftsdokumenter inkl. underopdeling)
- Dokumentnummer.
- Dokumentnavn
- Revision

2.4 Udformning af tegninger

2.4.1 Generelt

Der vil generelt ikke blive henvist til specifikke standarder for udførelse af de forskellige tegningstyper, som en komplet anlægsdokumentation vil omfatte. Dog forventes det at al tegningsdokumentation er udført i henhold til relevante standarder fra DS, EN, ISO og IEC samt ”bips”² tegningsstandard, lagstruktur og CAD-manual.

2.4.2 Tegningsudformninger

2.4.2.1 Tegningsformater

Alle tegninger skal udføres i standardiserede tegningsformater i henhold til DS 5457, idet det skal tilstræbes, at formatet i højden ikke overstiger A1 format (2 × 297 mm). Dermed skal alle tegninger leveres i A-format, hvor standardformaterne A0 – A4 kan accepteres.

Der skal ikke anvendes kantlinie om tegninger og standardrammer skal alene bestå af skære- og foldemærker.

Elektriske nøgleskemaer udføres altid i et liggende A4-format og sammensat af det nødvendige antal sider.

2.4.2.2 Tegningsskilt

På **alle** tegninger skal Nukissiorfiits tegningsskilt anvendes. Bilag Bilag 4.1 – Tegningsskilt for tegninger i A-format samt forsiden i A4-format-Bilag 4.2 – Tegningsskilt for tegningssider i A4- liggende og stående format viser de tegningsskilte, som skal anvendes på de forskel-

² ”bips” – byggeri – informationsteknologi – produktivitet – samarbejde (www.bips.dk).

lige tegningsformater:

- Bilag 4.1 – Tegningsskilt for tegninger i A-format samt forsiden i A4-format gælder for tegninger i A-format samt forsiden i A4 format
- Bilag 4.2 – Tegningsskilt for tegningssider i A4- liggende og stående format gælder for tegningssider i A4- liggende og stående format
-

På tegningsskiltene er der, i feltet ”Rådgiver”, afsat plads til rådgiverens eller entreprenørens logo, navn og adresse. Ligeledes er der, i feltet ”Erstn. for”, afsat plads til eventuelt internt tegningsnummer for rådgiveren/entreprenøren. Tegningsskiltet på Bilag 4.1 – Tegningsskilt for tegninger i A-format samt forsiden i A4-format er desuden forsynet med et tilhørende revisionskilt. Der er i alt afsat plads til 4 revisioner. Ved 5. revision slettes revisionslinie 1.

I det omfang, der anvendes tegningshæfter i format A4, skal projektets tegningsskilt anbringes på side 1, mens der på de efterfølgende sider skal anbringes et mindre tegningsskilt, der identificerer de enkelte sider og deres tilhørsforhold.

Tegningsskiltene kan rekvireres hos Nukissiorfiits dokumentationsafdeling på HKT. Henvendelse hertil kan ske på mailadressen: tegnestuen@nukissiorfiit.gl

Før anvendelse af tegningsskiltet skal dette godkendes af Nukissiorfiit.

2.4.2.3 Tegningsemne og tegningsgruppe

På tegningsskiltet er der afsat plads til at skrive **emne** og **gruppe**. Disse **skal** udfyldes, da de tilsammen udgør tegningens navn, ligesom de skal fremgå af tegningsoversigten (se; 2.3.3.1).

Emnet skal beskrive det overordnede emne for tegningen.

Gruppen skal beskrive den overordnede tegningsgruppe/type.

Eksempler på sammenhængen mellem emner og grupper:

Emne	Gruppe
Styring MG3	Nøgleskema
Motortavle MG2	Hovedstrømsskema
1. Sal	Plantegning
Netstation N8	Principdiagram
Rentvand Nuussuaq VV	PI-diagram

Stueplan	Arrangement
10 kV - anlæg	Koblingsdiagram

2.4.2.4 Tegningsnoter mv.

Eventuelle noter med forklaringer, henvisninger, signaturer og symboler mv. anbringes på A4-foldet (tekstfeltet) over tegningsskiltet.

Noterne inddeles i afsnit, således at der er en klar opdeling i de forskellige typer af noter.

I tekstfeltet kan ligeledes anbringes eventuelle lokaliseringsfigurer og eventuelle bemærkninger om trykudgave ("Foreløbigt tryk", "Udbudsudgave", "Reduceret tryk" og lignende).

Såfremt foldet ikke er stort nok til at indeholde alle noter og oplysninger, kan yderligere et større tegningsfold benyttes.

2.4.2.5 Tegningsdisponering

Et tegningsark skal opdeles i et tegningsfelt, et eller flere tekstfelter og et felt til tegningsskiltet med tilhørende revisionskilt.

I tegningsfeltet placeres tegningens figurer i vandrette og lodrette rækker, så vidt det er muligt. Hovedfigur i øverste venstre hjørne og derefter hovedafsnit. Yderst eller nederst placeres detaljer. I tekstfelterne placeres noter, henvisninger, signaturer og symboler. I dette felt placeres endvidere eventuelle lokaliseringsfigurer.

Bilag 5 – Tegningsdisponering for tegninger i A-format, viser skematisk tegningsdisponeringen.

2.4.2.6 Tegningsnummersystem

Se Nummerering af tegninger og dokumenter.

2.4.2.7 Målestoksforhold

Tegningernes målestoksforhold skal vælges i nøje overensstemmelse med den ønskede detaljeringsgrad. Der ønskes generelt anvendt følgende standardiserede målestoksforhold i enheden millimeter [mm].

50:1	20:1	10:1
5:1	2:1	
1:1		
1:2	1:5	1:10

1:20 1:50 1:100
1:200 1:500 1:1000
1:2000 1:5000 1:10000

De standardiserede målestoksforhold anvendes, som anført i Bilag 6 – Anvendelse af målestoksforhold

Målestok	Anvendelse
1:1 1:2 1:5 1:10	Anvendes til maskintegninger af enkeltkomponenter med højdetaljeringsgrad.
1:20	Anvendes til arrangement og detailarrangementer.
1:50 1:100	Anvendes til arrangementer, plantegninger og Snittegninger.
1:200 1:500	Anvendes til situationsplaner og stedplaner.
1:1000 1:2000 1:5000 1:10.000	Anvendes til kort, ledningskort og oversigtstegninger af kortmæssig karakter.



2.4.2.8 Grafiske symboler på skemaer og diagrammer

Ved udarbejdelse af skemaer og diagrammer, elektriske og maskinelle, skal der anvendes standardiserede symboler for komponenter og komponentdele, i henhold til relevante standarder fra DS, EN, ISO og IEC, således at tegninger fremstår ens.

Der skal i videst muligt omfang anvendes symboler fra symbolbiblioteket, der er indbygget i det benyttede CAD-program, da disse forventes at følge de relevante standarder.

2.4.2.9 Nummerering af komponenter

Alle komponenter, der indgår i skemaer og diagrammer, skal nummereres efter et nummereringssystem, der klart og præcist identificerer komponenten med placering, type og (løbe)nummer. Der skal til et hvert nummereringssystem medfølge en vejledning/beskrivelse for, hvordan nummereringssystemet opbygning afkodes.

2.4.3 CAD

2.4.3.1 Filformater og CAD-systemer

Tegninger fra Nukissiorfiits rådgivere samt interne tegninger fra Nukissiorfiit **skal** udføres i AutoCAD og enten PCschematic, Caddy++ eller ElproCAD efter de udstukne regler. Det samme gælder tegningsdokumentationen i totalentrepriser.

Alle AutoCAD-tegninger skal kunne bruges og vedligeholdes (læses, plottes, redigeres m.m.) ved brug af standard AutoCAD program uden krav om ekstra tillægspakker eller specialsoftware. Alle el-skemategninger (A4 sider) skal tilsvarende kunne bruges og vedligeholdes ved brug af en standardudgave af det CAD-program, det er udarbejdet med (PCschematic, Caddy++ eller AutoCAD med ElproCAD tillægsprogram) uden krav om yderligere tillægspakker eller specialsoftware.

Anvendelse af konkrete versioner af CAD-programmerne aftales i det enkelte projekt, så det sikres, at skift/opgradering til nyere versioner altid er afstemt imellem Nukissiorfiit og rådgivere/leverandører.

2.4.3.2 Accepterede CAD-systemer:

Som udgangspunkt skal AutoCAD og tilhørende ”dwg” format anvendes til **alle** tegninger, undtagen nedenstående:

Til el-skemategninger (tavletegninger m.v.) kan følgende systemer anvendes:

- PCschematic (med tegninger i dertil hørende ”pro” filformat)
- CADdy++ (med tegninger i dertil hørende ”cpj” filformat)
- ElproCAD/AutoCAD (med tegninger i ”dwg” format)

Til lister (komponentlister, kabellister mv.) kan følgende systemer anvendes:

- Excel regneark (med lister i tilhørende ”xls” eller ”xlsx” format)
- Et af ovennævnte CAD-systemer, forudsat at de kan benyttes til at generere og vedligeholde disse lister
- SRO-system (forudsat at SRO-systemet kan anvendes til generering og vedligeholdelse af listen)

2.4.3.3 Lagstruktur, farvekodning, stregtykkelse m.m.

Alle bygningsrelaterede tegninger (både arkitekttegninger og dertil knyttede installationstegninger, tegninger med føringsveje osv.) skal overholde de regler for lagstruktur, farvekodning og stregtykkelser, der er fastlagt i ”bips” publikation C201 - Lagstruktur”.

2.4.3.4 Skrifttype

Der anvendes generelt ISO skrifttype.

2.4.3.5 Model- og tegningsfiler

For at sikre, at de samme ting ikke skal tegnes og vedligeholdes flere steder, skal de grundliggende tegningsdele (f.eks. en etageplan og de enkelte fags installationer på denne etage) udformes som modelfiler, der med referencefilteknik kombineres i tegningsfiler, som beskrevet i ”bips publikation C202 - CAD-manual”.

I modelfilerne tegnes altid i målestok 1:1.

Indsættelse af referencer til andre filer (modelfiler) skal ske med indsættelsespunkt i 0,0.

2.5 Fremsendelse af dokumentation

I forbindelse med aflevering af en given anlægssag eller projekt, skal Nukissiorfiit have overleveret al dokumentation ”as built”.

Dokumentationen skal afleveres til Nukissiorfiit i følgende tre eksemplarer:

- Ét papireksempplar³
- Ét digitalt eksemplar i pdf-format
- Ét digitalt eksemplar i editierbar originalformat, dvs. det format, som dokumentationen er udarbejdet i og kan vedligeholdes i. (Jævnfør de krav, regler og retningslinjer der opstilles i denne manual)

(Instruktioner/vejledninger for enkeltkomponenter kræves dog ikke afleveret i originalformat)

Al dokumentation fremsendes/afleveres til Nukissiorfiit ved den ansvarlige projektleder, hvormed det er den givne projektleders ansvar, at videreformidle dokumentationen til dokumentationsafdelingen.

Ved fremsendelse af dokumentationen, medsendes altid komplet tegnings- og dokumentoversigter (lister) indeholdende alle de fremsendte tegninger og dokumenter, samt eventuel liste over andre tegninger, som én eller flere af de fremsendte tegninger refererer til.

Dokumentationsafdelingen udfører den endelige modtagekontrol, og skal efter godkendt modtagekontrol kvittere for modtagelse af dokumentationen overfor projektlederen.

2.5.1 Rettelse af tegninger

Tegninger skal generelt rettes med det samme, når der foretages ændringer, eller når der opdages fejl og mangler.

I et montageforløb kan tegningsrettelsen dog udskydes til umiddelbart før aflevering, men det er væsentligt, at ændringer, der udføres under monteringen, indtegnes i montageeksemplarerne af tegningerne, og at disse implementeres i en originaltegning, umiddelbart efter montagens ophør.

Ved rettelse af tegninger, der udgives i A4-format, vil det for papirkopier være tilstrækkeligt at udsende de rettede sider samt forsiden og indholdsfortegnelsen. Ved udsendelse på elektronisk form fremsendes altid komplette tegninger.

Ændringer, der udføres efter idriftsættelsen og efter udløbet af en eventuel garantiperiode,

³ I visse tilfælde, fx ved vandkraftanlæg og bygdeanlæg, kan det være hensigtsmæssigt med to papireksempplarer.

indtegnes ligeledes på et eksemplar af tegningen, som herefter fremsendes til dokumentationsafdelingen, der sørger for den endelige opretning af tegningen.

3. Dokumentation af distributionsanlæg

3.1 Vejledning om opmærkning og opmåling distributionsanlæg i byer

Distributionsanlæg benævnes som anlæg(et) efterfølgende i denne vejledning.

3.1.1 Generelt

Kravene til registrering af ledninger er beskrevet i DS 462 - Norm for registrering af ledninger. Denne norm beskriver, hvorledes ledningsejerne skal udføre registrering af ledninger og hvilken nøjagtighed, der kan forventes ved anvendelse af forskellige indmålingsmetoder samt kortgrundlag.

Denne vejledning opfylder normen i DS 462 og beskriver mere detaljerede forhold, der er specielt interessante for opmåling og registrering af Nukissiorfiits anlæg.

Der skal ved registreringen anvendes seneste digitale Teknisk Grundkort fra Asiaq over området. Kortet kan rekvireres hos Nukissiorfiit eller Asiaq Grønlands Forundersøgelser via Nukissiorfiits abonnement.

Kontakt:

Nukissiorfiit Tegnestue pr. mail eller +299 349500.

Asiaqs Kortbutik på kortbutik@asiaq.gl eller +299 348800, eller

Asiaqs landmålere kan udføre processen efter aftale.

3.1.2 Arbejdets udførelse

Anlægget skal registreres med de nedenfor anførte nøjagtigheder.

Der er ikke krav om, at indmålingen skal foretages sekventielt eller i en given retning.

Der må ikke anvendes splines eller kurver i registreringen.

Den fysiske registrering sker løbende i forbindelse med arbejdets udførelse efter nærmere aftale med entreprenøren, f.eks. dagligt, ugentligt, eller efter behov.

Registrering skal finde sted i åben rende, hvor de enkelte ledningsarter indmåles. Undtagelsesvis vil registreringen finde sted efter tildækning af anlægget, og foretages da til midte af rende.

Alt 60 kV kabel **skal** indmåles i åben rende inden tildækning.

Er anlægget ikke umiddelbart synligt, har entreprenøren pligt til:

- at markere anlægget med mærkepinde, spraymaling eller anden afmærkning der aftales fra gang til gang med landmåleren,
- at markere boreringer med et punkt for hver dybdepejling og aflevere en borerapport med de tilhørende dybdeangivelser, samt
- at udføre markeringen løbende, så løbende registrering er mulig.

3.1.3 Koordinatsystem

Anlæggene indmåles med koordinaterne X, Y og Z.

Indmåling foretages i forhold til UTM Zone 19-27 Nord WGS 84. Den anvendte UTM zone afhænger af lokalitetens placering i UTM koordinatsystemet, se bilag 8.

Koter måles i forhold til lokalt Mean Sea Level MSL efter Asiaqs Tekniske Grundkort for den pågældende lokalitet. Koten angives til anlæggets top.

3.1.4 Nøjagtighed

Ved indmåling skal der registreres så mange punkter, så anlægget kan konstrueres geometrisk korrekt.

Anlægget registreres for samlinger/muffer herunder også ventilset mv. samt mellem samlinger/muffer hvor der iagttages markante horisontale eller vertikale knæk.

Den vertikale og horisontale pillhøjde må ikke overstige 0,10 meter. Hermed menes, at opmålingen ikke må afvige fra objektets fysiske placering uden for dette interval.

Indmålingsregistreringen foretages med følgende middelfejl eller bedre: Plan: 0,20 m. Højde: 0,20 m. Indmåling med RTK-GPS og Totalstation er normalt bedre end dette interval.

3.1.5 Registrering

I vedlagte skema, bilag 7, er angivet markkoder og hvilke DSFL-koder, der anvendes.

Der skelnes mellem stræknings- og punktobjekter.

3.2 Linjeobjekter

3.2.1 Ledninger

Der foretages en indmåling af de enkelte rør og kabler i en rende på stedet.

Ved indmåling af allerede tildækkede objekter noteres en generel dybde i dokumentationen.

Ledninger til vand og fjernvarme skal altid måles direkte på top af objekt.

3.2.2 Luftledning

Eventuelle mastefundamenter registreres, selve luftledningen indmåles ikke.

3.3 Punktobjekter

3.3.1 Netstationer, skabe, brønde, fikspunkt, sonde osv.

Registreres som et enkelt punkt i centrum af objektet.

3.3.2 Referencepunkter

I tilknytning til indmålingen af anlæg skal der registreres 2-4 referencepunkter pr. 100 meter i marken. Referencepunkterne skal kunne genfindes i Asiaqs Teknisk Grundkort over grønlandske byer og bygder.

- Ved indmåling med RTK-GPS skal Asiaqs nummer for det til RTK-basen anvendte fikspunkt noteres.
- Ved indmåling med Totalstation skal anvendes referencepunkter, der kan genfindes i Teknisk Grundkort eller er indmålt med RTK-GPS.
- Ved indmåling af strækninger med Totalstation og uden brug af RTK-GPS skal der foretages indmåling af referencepunkter. (Hushjørner, hovedpunkter, midte brønddæksler og lign.) Se bilag 9
- Ved indmåling uden brug af hverken RTK-GPS eller Totalstation, skal reference-

punkter være i umiddelbart nærhed af anlægget og let tilgængelig så genafsætning i marken kan ske uhindret. (Hushjørner, hovedpunkter, midte brønddæksler og lign.)

Se bilag 9

3.3.3 Kodetabel

For at forenkle registrering og indmåling under feltarbejde anvender Nukissiorfiit en simpel kodetabel, bilag 1 øverst.

De enkelte objekter skal efterfølgende omkodes følgende den udvidede kodetabel, bilag 7 nederst, inkl. DSFL koder før aflevering af dokumentation. Asiaq kan være behjælpelig hermed efter medgået tid.

3.4 Leverance

Der skal leveres følgende materiale, Asiaq kan udarbejde den digitale aflevering efter aftale.

Digitale ESRI Shape SHP filer:

- Datas projektion skal følge lokaliteten, jf. Bilag 8, blok 1
- Data skal være opdelt i mapper efter ledningsart: Højspænding, lavspænding, fjernvarme, vand.
- Data skal være opdelt i to filer, hhv. punkter.shp og linier.shp for hver mappe.
- Kolonnestruktur skal være følgende:
 - PROJEKTNR *Tildelt fra Nukissiorfiit f.eks. 060.45.11*
 - FILINFO *Lokalitetskode f.eks. 060_NUK*
 - MAALER *Initialer på landmåler ABCD*
 - DATO *Dato for indmåling ÅÅÅÅMMDD*
 - TID *Tidspunkt for indmåling TT:MM*
 - KLASSE *DSFL kode, jf. Bilag 1f.eks. KF7*
 - UKLASSE *DSFL kode, jf. Bilag 2f.eks. U280*
- Kolonnerne skal være udfyldt med meningsfyldte data følgende Bilag 7 og 8.

PDF kontrolplot af målte objekter samt underliggende Teknisk Grundkort.

Kortfattet rapport/email med minimum følgende emner:

- Tilknytning til den lokale UTM Zone og MSL gennem indmåling til Asiaqs fikspunkter i Teknisk Grundkort
- Evt. indmålte referencemål
- Evt. transformationer.
- Evt. nedstik/dybde generelt ved tildækkede objekter.
- Kontaktoplysninger: Navn, virksomhed, adresse, telefonnummer og e-mail på landmålere.

BILAGSFORTEGNELSE

Bilag 1 – Dokumentationsprofil for produktionsanlæg (side 24 – 27)

Bilag 2 – Tegnings- og dokumentnummerering (side 28 – 29)

Bilag 3 – Mapestruktur for dokumentation (side 30 – 31)

Bilag 4.1 – Tegningsskilt for tegninger i A-format samt forsiden i A4-format (side 32)

Bilag 4.2 – Tegningsskilt for tegningssider i A4- liggende og stående format (side 33)

Bilag 5 – Tegningsdisponering for tegninger i A-format (side 34)

Bilag 6 – Anvendelse af målestoksforhold

Målestok	Anvendelse
1:1 1:2 1:5 1:10	Anvendes til maskintegninger af enkeltkomponenter med højdetaljeringsgrad.
1:20	Anvendes til arrangement og detailarrangementer.
1:50 1:100	Anvendes til arrangementer, plantegninger og Snittegninger.
1:200 1:500	Anvendes til situationsplaner og stedplaner.
1:1000 1:2000 1:5000 1:10.000	Anvendes til kort, ledningskort og oversigtstegninger af kortmæssig karakter.

(side 35)

Bilag 7 – Markkoder med DSFL koder (side 36)

Bilag 8 - Lokalteter og UTM zoner (side 39)

Bilag 9 – Ind måling ud fra faste punkter (side 40)

Bilag 1 – Dokumentationsprofil for produktionsanlæg⁴

Tegnings- / Dokument-navn	Tegnings- / Dokument-beskrivelse	Tegnings- / Dokument-information / indhold (definition)	Tegnings- / Dokument-type (iht. Bilag 2 – Tegnings- og dokumentnummerering) ⁵
Tekniske data	Producentens specifikation af enheden.	Producent. Fremstillingsdato. Model / type / serienummer. Størrelse. Vægt. Kapacitet. Forsyningskrav. Grænsefladespecifikationer. Andet: angivelse af fysisk beskaffenhed, samlingsdetaljer og driftsdata.	D22
Driftsmanual	Tekniske instruktioner for at opnå en ordentlig funktionsydeevne for enheden i henhold til dens tekniske specifikationer og sikkerhedsforhold.	Model / type. Manualdato (udgave). Tekniske detaljer for enheden. Funktionsbeskrivelse for enheden. Funktionsmæssige egenskaber og ydeevne. Udformning, sikkerhed og driftsgrænser. Procedurer for: - idriftsættelse / opstalt. - klargøring til drift. - drift. - kontrolleret nedlukning. - tilfældige hændelser og nødsituation. Driftsbegrænsninger / Forholdsregler. Love og bestemmelser, der skal overholdes.	D21
Vedligeholdsmaterialer	Tekniske instruktioner beregnet til at fastholde en enhed i, eller bringe den tilbage til en tilstand, i hvilken den kan udføre en krævet funktion.	Model / type. Manualdato (udgave). Tekniske detaljer for enheden. Forebyggende vedligeholdsaktiviteter: - inspektioner. - kalibrering / justering. - udskiftning af dele. - smøring. Procedurer for: - fejlfinding. - adskillelse / samling. - reparation. - justering. Årsags- og virknings-diagrammer. Behov for specielle værktøjer. Anbefalinger vedr. reservedele. Sikkerhedskrav (skiltning / afmærkning, værnemidler, sikkerhedsafbrydelse af forsyning etc.).	D21
Komponentliste og reservedelsliste	Fuldstændig liste over komponenter og reservedele, der indgår i en enhed.	Beskrivelse af nedbrydning af udstyr. Navnet på enhed på øvre niveau (overskrift). (Model / type / serienummer). Nummer på enhed. Beskrivelse af enhed. Mængde af enheder.	D23
Tegnings- / Dokument-	Tegnings- / Dokument-	Tegnings- / Dokument-	Tegnings- / Dokument-type

⁴ Bilag 1 er uddrag fra: DS/EN 13460, Vedligehold – Dokumentation for vedligehold (3. udgave). Uddraget er gengivet med tilladelse fra Dansk Standard (DS).

⁵ Kolonne 4; Tegnings- / Dokumenttype er vejledende i henhold til blok 3 på Bilag 2 – Tegnings- og dokumentnummerering.

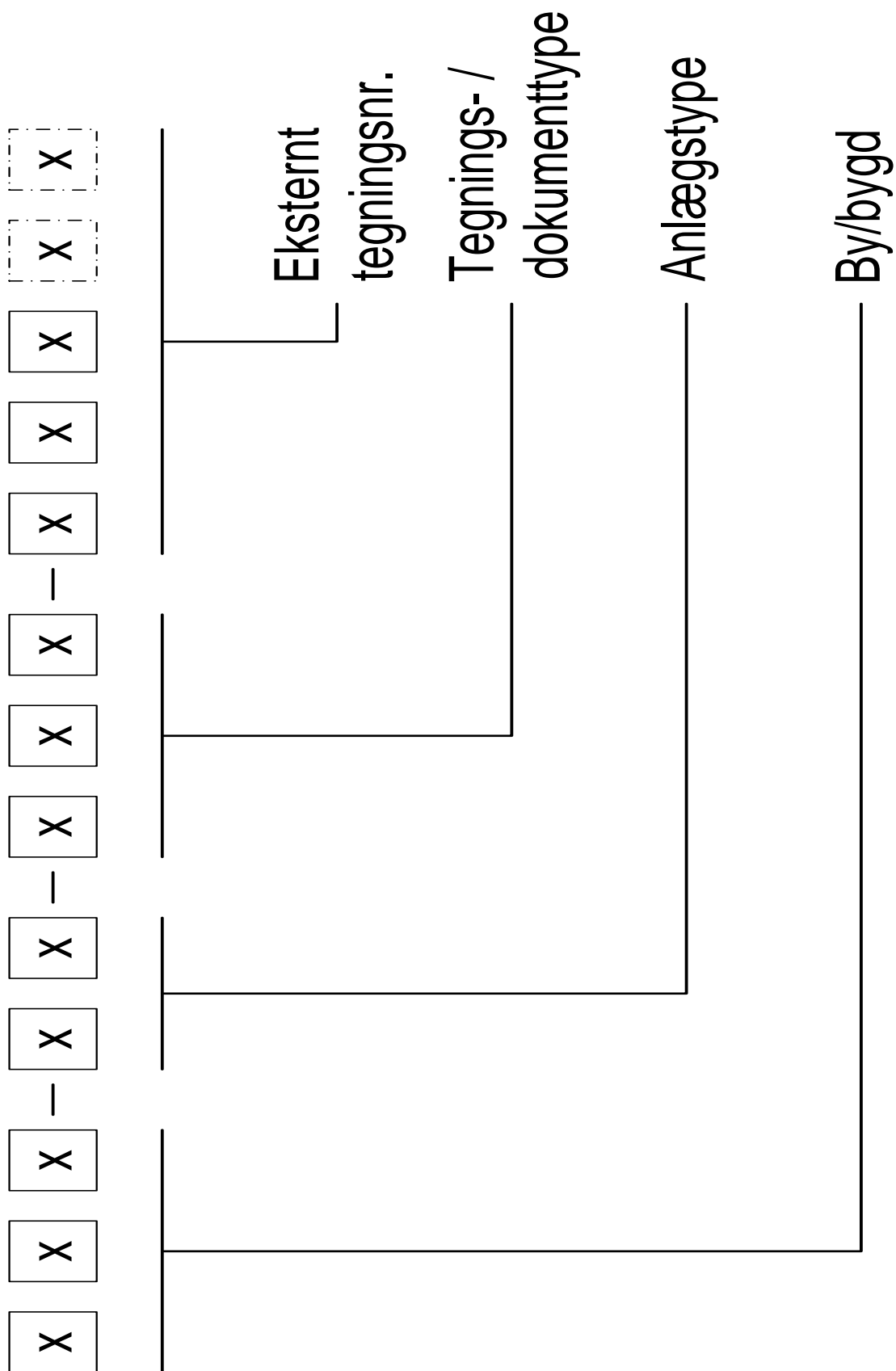
navn	beskrivelse	information / indhold (definition)	(iht. Bilag 2 – Tegnings- og dokumentnummerering)
Arrangementer	Tegning der viser placeringen af de komponenter, der kan skiftes ud i en enhed.	Tegningskode og identifikation. Dato (udstedelse / revision). Dimensioner. Lokation og identifikation af komponenter. Nødvendig plads til demontering og vedligehold. Relevante informationer om montage. Hvor det er nødvendigt: løftepunkter, inspektionsluger, stiger etc.	T21 T22
Detaljer	Tegning med stykliste for at sikre korrekt nedtagning, reparation og samling af enheder.	Kode, der identificerer den enhed, der beskrives. Samlingstegning, der viser placering af dele. Identifikation af hver del på tegningen: - delnummer. - beskrivelse. - antal enheder. Enhver anden relevant information til samplings- og demonteringsaktiviteter.	T21 T22
Smøringsplan	Tegning, der viser placeringen af hvert smørepunkt for enheder, med smøredata og -specifikationer.	Smørings plan med kode og identifikation. Dato (udstedelse / revision). Enhedens identifikation (kode og navn). Smørepunktets position (tegning). Smørepunktets identifikation. Beskrivelse af smørepunktet. Beskrivelse af smøremidlet. Rute, hvis nødvendigt.	T22
Enstregdiagram	Overordnet fordelingsdiagram: - elektrisk. - pneumatisk. - hydraulisk. Denne type diagram omfatter kredsløb i fordelingsstavler.	Diagramkode og identifikation. Dato (udstedelse / revision). Strømforsyningsenheder (generatorer, transformatorer, fordelingsanlæg, ensrettere etc.). Slutforbrugere (kun ved højspændingsfordelingsanlæg). Beskyttelsesledere til systemer, udstyr og kabler (generelle jordprincipper vil være omfattet).	T21 T22
Logisk diagram	Systemkontroldiagram til at tydeliggøre den overordnede system logik.	Diagramkode og identifikation. Dato (udstedelse / revision). Logiske funktioner (symboler, internetdrift og kontrolflow). Driftstilstande (fx start, nedlukning, alarm, udkoblingsfunktioner).	T21 T22
Tegnings- / Dokumentnavn	Tegnings- / Dokumentbeskrivelse	Tegnings- / Dokumentinformation / indhold (definition)	Tegnings- / Dokumenttype (iht. Bilag 2 – Tegnings- og dokumentnummerering)
Kredsløbsdiagram	Overordnet forsyningslednings- og kontrolkredsløbsdiagram	Diagramkode og identifikation. Dato (udstedelse / revision).	T21 T22

	gram.	Alle interne forbindelser til betjening, alarmer, beskyttelse, interlock, udkoblingsfunktioner, overvågning etc. Indstilling af timere, termisk overbelastning og beskyttelsesrelæer. Lednings- og kabelnumre. Terminalnumre. Komponentliste til indbyggede betjenings- og beskyttelsessystemer. Lokationskode for fordelingsanlæg / tavle placering. Lokationskode for forbruger / forsyningssted. Termineringsdetaljer og type af eksternt signal (brand- og gasudløsningssignal etc.). Effekt- og strømdata. Referencetegninger.	
Rør- og instrumentdiagram	Overordnet proces (luft, damp, olie, brændstof etc.) og styringsdiagram.	Diagramkode og identifikation. Dato (udstedelse / revision). Alle interne forbindelser til betjening, alarmer, beskyttelse, interlock, udkoblingsfunktioner, overvågning etc. Rørnumre. Ventillokationskode. Terminalnumre. Komponentliste til indbyggede betjenings- og beskyttelsessystemer. Lokationskode for forbruger / forsyningssted. Termineringsdetaljer og type af eksternt signal (farve, brand- og gasudløsningssignal etc.). Tryk-, flow- og temperaturtrin. Referencetegninger.	T22
Placering	Tegning, der viser positionen af alle enheder i det pågældende område.	Tegningskode og identifikation. Dato (udstedelse / revision). Områdeidentifikation (kode og navn). Enhedens identifikation og lokationskode. Tegninger af eller symboler for enheden. Dimensioneringsdetaljer er udeladt.	T11 T21 T22
Layout	Tegning, der viser alle områder på et bestemt anlæg.	Tegningskode og identifikation. Dato (udstedelse / revision). Anlæggets navn (og kode, hvor nødvendigt). Områder med relativ position, dimensioner, navne og koder.	T21 T22
Testrapport	Idriftsættelsesrapport, som påviser, at en enhed overholder specifikationer.	Producent. Modet / type / serienummer. Fremstillingsdato. Idriftsættelsesdato. Garanti- periode og betingelser. Opfyldelse af de tekniske detaljer: - størrelse (når nødvendigt). - vægt (når nødvendigt). - forsyningskrav (input). - kapacitet / ydeevne (output). - andet: som henviser til fysisk beskaffenhed, samlingsdetaljer og driftsdata. Navn og underskrift af enhedens slutbruger, hvor ovenstående data accepteres.	D22
Tegnings- / Dokumentnavn	Tegnings- / Dokumentbeskrivelse	Tegnings- / Dokumentinformation / indhold (definition)	Tegnings- / Dokumenttype (iht. Bilag 2 – Tegnings- og dokumentnummerering)
Certifikater	Specifikke certifikater for sikkerheds- og lovbestemmelser for udstyr (løfteudstyr, dampkedler, trykbeholdere etc.).	Producent. Model / type / serienummer. Fremstillingsdato. Emne, der skal certificeres. Dato for certifikat. Certificeringsorgan / afdeling og underskrift / stempel.	D24

--	--	--	--

Bilag 2 – Tegnings- og dokumentnummerering

Blok 1	Blok 2	Blok 3	Blok 4	
By/Bygde nr.	Anlægstype	Tegnings-/dokumenttype	Eksternt tegningsnr.	
000 ikke geografisk 001 fælles 002 HKT 009 generelle 010 Nanortalik 012 Aappilattoq 013 Narsaq Kujallq 014 Tasiussaq 016 Ammassivik 018 Alluitsup 020 Qaqortoq 021 Saarloq 022 Eqalugaarsuit 024 Qassimiut 030 Narsaq 032 Igaliku 033 Narsarsuaq 035 Qassarsuk 050 Paamiut 051 Arsuk 060 Nuuk 061 Qeqertarsuatsiaat 065 Kapisillit 070 Maniitsoq 071 Atammik 072 Napasoaq 073 Kangaamiut 080 Sisimiut 081 Itilleq 082 Kangerlussuaq 083 Sarfannguit 090 Kangaatsiaq 092 Attu 095 Iginniarfik 096 Niaqornaarsuk 098 Ikerasaarsuk 100 Aasiaat 103 Akunnaaq 104 Kitsissuarsuit	110 Qasigiannguit 111 Ikamiut 120 Ilulissat 121 Oqaatsut 122 Qeqertaq 123 Saqqaaq 124 Ilimanaq 140 Qeqertarsuaq 143 Kangerluk 150 Uummannaq 151 Niaqornat 152 Qaarsut 153 Ikerasak 154 Saattut 155 Ukkusissat 156 Illorsuit 157 Nuugaatsiaq 160 Upernavik 161 Upernavik Kujalleq 162 Kangarsuatsiaq 163 Aappilattoq 164 Nutaarmiut 165 Tasiussaq 166 Nuussuaq 167 Kullorsuaq 168 Naajaat 169 Innarsuit 170 Qaanaaq 171 Savissivik 174 Siorapaluk 180 Tasiilaq 182 Sermiligaaq 183 Isortoq 184 Kulusuk 185 Tiniteqilaaq 186 Kuummiut 190 Ittoqqortoormiit	10 Elproduktion 11 Hovedelværk Elværk Kraftvarmeværk 12 Reserveelværk Nødelværk Spidslastelværk 14 Brandsikring 15 SRO-anlæg 16 Restvarmeanlæg 20 Eldistribution 21 Hovedtrafostation 22 Koblingsstation 25 Elledningsnet 26 Netstation 30 Varmeforsyning 31 Varmeværk 32 Elektrokedel 33 Oliekedler 34 Brandsikring 35 Fj.varmeledningsnet 36 Undercentral 40 Vandforsyning 41 Råvandsanlæg 42 Vandværk 43 Udlign.- /højdebeholder/tank 44 Brandsikring 45 Vandledningsnet 46 Elfrosttavle 47 Trykstation 60 Andre bygninger 61 Administration 62 Garage og lager 65 Diverse	D10 Bygningsdokumenter D11 Bygningsinstruktioner vejledninger manualer anvisninger D19 Andre bygningsdokumenter D20 Driftsdokumenter D21 Driftsinstruktioner vejledninger manualer anvisninger D22 Specifikationer testrapporter D23 Komponentlister reservedelslister D24 Certifikater godkendelser D29 Andre dokumenter T10 Bygningstegninger T11 Arkitekt tegninger T12 Ingeniør tegninger T19 Andre bygningstegninger T20 Driftstegninger T21 El-tegninger diagrammer skemaer T22 Maskin-tegninger diagrammer skemaer T29 Andre driftstegninger	E K S T E R N T T E G N I N G S N U M M E R eller løbenr. 001-999



Bilag 3 – Mapestruktur for dokumentation

Den samlede dokumentation for et givent anlæg, skal leveres til Nukissiorfiit jævnfør den på bilaget beskrevne struktur. Der oprettes én overordnet anlægsmappe indeholdende fire mapper, henholdsvis to til dokumenter og to til tegninger, hvilke igen skal indeholde et antal undermapper.

Derudover skal den overordnede anlægsmappe indeholde to oversigter (dokument-/tegningslister) i Excel-format, kaldet henholdsvis *Dokumentoversigt* og *Tegningsoversigt*. Af disse to oversigter skal samtlige dokumenter og tegninger fremgå (med; nummer, navn, revision osv.), hvormed oversigterne udgør en slags indholdsfortegnelsen for henholdsvis dokumenter og tegninger.

Mapestrukturen afspejler tegnings- og dokumentnummereringen (jævnfør Bilag 2 – Tegnings- og dokumentnummerering), hvorfor den ser ud som følgende:



Princippet i den beskrevne mapestruktur skal altid følges. Dog skal der kun oprettes det antal af mapper og undermapper, der er nødvendigt, for at dokumenter og tegninger kan placeres, hvormed der ikke må forefindes tomme mapper i strukturen. **Det er desuden tilladt at underopdele undermapperne, ved fx at lave undermapper til T21 El-tegninger.**

Eksempler:**Anlægsmappen:**

Identifikationsnr. 050-11 (Paamiut hovedelværk)
Mappenavn: 050-11 (indeholdende dette anlægs filer og mapper)

Mekanisk arrangement, Plantegning:

Tegningsopdeling: T20 (driftstegninger)
Tegn.nr. (lokalt): T22-001 (maskin-tegninger)
Mappe: 050-11\T20\T22\
Tegningsfil: 050-11\T20\T22\T22-001.dwg
Modelfilnavn: 050-11\T20\T22\M-T22-001.dwg

Lysinstallation, Plantegning:

Tegningsopdeling: T10 (bygningstegninger)
Tegn.nr. (lokalt): T12-004 (ingeniørtegninger)
Mappe: 050-11\T10\T12\
Tegningsfil: 050-11\T10\T12\T12-004.dwg
Modelfilnavn: 050-11\T10\T12\M-T12-004.dwg

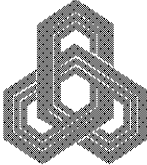
Manøvretavle felt, Nøgleskema, Elprocad:

Tegningsopdeling: T20 (driftstegninger)
Tegn.nr. (lokalt): T21-002 (el-tegning/skema)
Mappe: 050-11\T20\T21\
Filer i mappen: 050-11\T20\T21\T21-002.dwg
050-11\T20\T21\T21-002.pdf
m.fl.


Manual, SRO-anlæg:

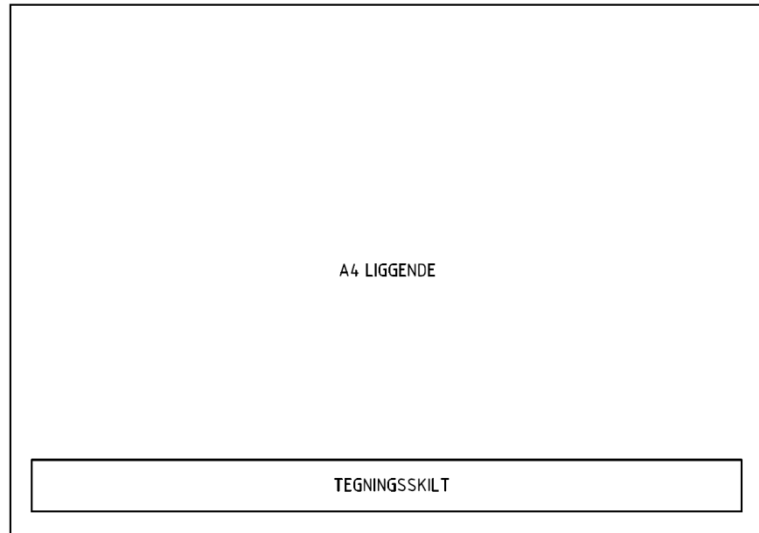
Dokumentopdeling: D20 (driftsdokumenter)
Dok. nr. (lokalt): D21-011 (driftsmanual)
Mappe: 050-11\D20\D21\
Filer i mappen: 050-11\D20\D21\D21-011_manual SRO.pdf

Bilag 4.1 – Tegningsskilt for tegninger i A-format samt forsiden i A4-format

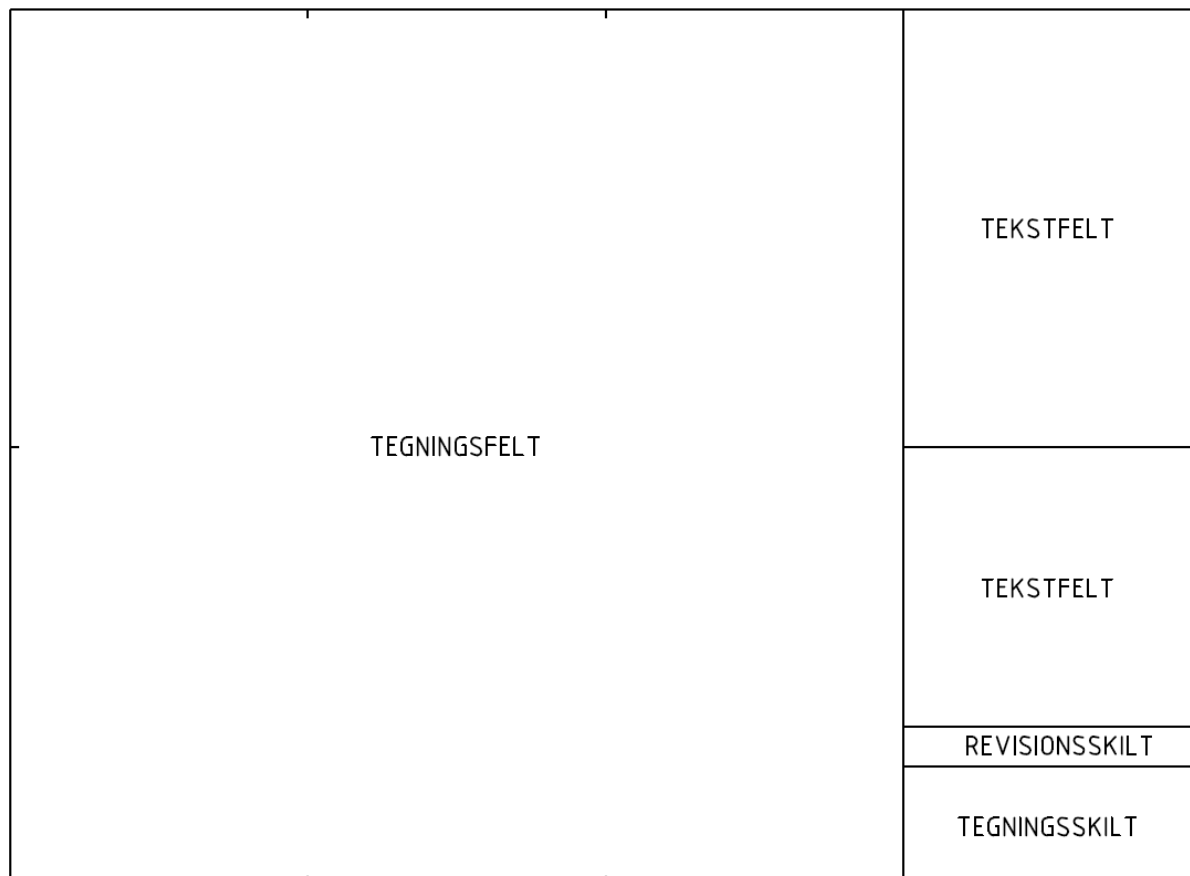
Rev.	Dato	Sign.	Revisionen omfatter		Erstn. for		
			By	PAS nr.	Mal		
			Anlæg	Sag nr.	Tegn. nr.		
			Emne				
			Gruppe				
 <p>NUKISSIORFIIT</p> <p>Rådgiver</p>					Dato		
					Proj.	Tegn.	
					Kontr.		
					Godk.		

Bilag 4.2 – Tegningsskilt for tegningssider i A4- liggende og stående format

Rådgiver	By Anlæg Emne Gruppe	P.AS nr. Sag nr.	Dato		Erstat. for Tegn. nr
			Revision	Proj./Tegn.	
		Mål		Side	



Bilag 5 – Tegningsdisponering for tegninger i A-format



Bilag 6 – Anvendelse af målestoksforhold

Målestok	Anvendelse
1:1 1:2 1:5 1:10	Anvendes til maskintegninger af enkeltkomponenter med højdetaljeringsgrad.
1:20	Anvendes til arrangement og detailarrangementer.
1:50 1:100	Anvendes til arrangementer, plantegninger og Snittegninger.
1:200 1:500	Anvendes til situationsplaner og stedplaner.
1:1000 1:2000 1:5000 1:10.000	Anvendes til kort, ledningskort og oversigtstegninger af kortmæssig karakter.

Bilag 7 – Markkoder med DSFL koder

Elforsyning

Klasse	Uklasse	Objekttype med kode	Forsyning sart	Shape geometri	Opmåles som minimum	Bemærkninger til opmåling
%FK7	%U222	222 Muffe - Uoplyst	EI	Point	*	Mål ved top af objekt
%FK7	%U223	223 Muffe - HSP (60-132 kV)	EI	Point		Mål ved top af objekt
%FK7	%U224	224 Muffe - MSP (6-10 kV)	EI	Point		Mål ved top af objekt
%FK7	%U225	225 Muffe - LSP (0,4 kV)	EI	Point		Mål ved top af objekt
%FK7	%U290	290 Transformestation / Netstation	EI	Polygon	*	Mål ved hjørne af bygning
%FK8	%U301	301 Kabeltrace - Uoplyst (trækrør/halvrør)	EI	Line	*	Mål ved top af objekt ved retningskift (knæk/bøjning)
%FK7	%U302	302 Kabeltrace - HSP (60- 132 kV)	EI	Line		Mål ved top af objekt ved retningskift (knæk/bøjning)
%FK7	%U303	303 Kabeltrace - MSP (6- 10 kV)	EI	Line		Mål ved top af objekt ved retningskift (knæk/bøjning)
%FK7	%U304	304 Kabeltrace - LSP (0,4 kV)	EI	Line		Mål ved top af objekt ved retningskift (knæk/bøjning)
%FK7	%U310	310 Kabelskab - LSP (0,4 kV)	EI	Point	*	Mål ved top af objekt
%FK7	%U311	311 Kabelskab - Usikkerplacering	EI	Point	*	Mål ved top af objekt
%FK7	%U312	312 Forsyningsmast - HSP (60-132 kV)	EI	Point	*	Mål ved center af fundament
%FK7	%U312	312 Forsyningsmast - MSP (6-10 kV)	EI	Point	*	Mål ved center af fundament
%FK7	%U313	313 Forsyningsmast - LSP (0,4 kV)	EI	Point	*	Mål ved center af fundament
%FK7	%U321	321 Gadelys styreskab	Gadelys	Point	*	Mål ved top af objekt
%FK7	%U322	322 Gadelys styreskab - Usikkerplacering	Gadelys	Point		Mål ved top af objekt
%FK7	%U323	323 Gadelys - Mast	Gadelys	Point	*	Mål ved center af fundament
%FK7	%U324	324 Gadelys - Samlebrønd	Gadelys	Point		Mål ved top af objekt

Varmeforsyning

Klasse	Uklasse	Objekttype med kode	Forsynings art	Shape geometri	Opmåles som minimum	Bemærkninger til opmåling
%FK7	%U501	501 Hovedledning - Frem	Varme	Line	*	Mål ved top af objekt ved retningskift (knæk/bøjning)
%FK7	%U502	502 Hovedledning - Retur	Varme	Line	*	Mål ved top af objekt ved retningskift (knæk/bøjning)
%FK7	%U503	503 Stikledning	Varme	Line	*	Mål ved top af objekt ved retningskift (knæk/bøjning)
%FK7	%U514	514 Dimensionsskifte	Varme	Point	*	Mål ved top af objekt
%FK7	%U518	518 Muffe	Varme	Point	*	Mål ved top af objekt
%FK7	%U519	519 Føringsrør	Varme	Point	*	Mål ved top af objekt
%FK7	%U521	521 Fastspænding	Varme	Point	*	Mål ved top af objekt
%FK7	%U522	522 Afproppet	Varme	Point	*	Mål ved top af objekt
%FK7	%U523	523 Kompensator	Varme	Point	*	Mål ved top af objekt
%FK7	%U530	530 Ventil	Varme	Point	*	Mål ved top af objekt
%FK7	%U531	531 Udluftningsventil	Varme	Point	*	Mål ved top af objekt
%FK7	%U533	533 Aftapningsventil	Varme	Point	*	Mål ved top af objekt
%FK7	%U536	536 Meldetrådsudtag	Varme	Point	*	Mål ved top af objekt
%FK7	%U537	537 Meldetrådsovervågnin	Varme	Point	*	Mål ved top af objekt
%FK7	%U538	538 Brønd	Varme	Point	*	Mål ved top af objekt

Vandforsyning

Klasse	Uklasse	Objekttype med kode	Forsynings art	Shape geometri	Opmåles som minimum	Bemærkninger til opmåling
%FK7	%U801	801 Hovedledning	Vand	Line	*	Mål ved top af objekt ved retningskift (knæk/bøjning)
%FK7	%U803	803 Stikledning	Vand	Line	*	Mål ved top af objekt ved retningskift (knæk/bøjning)
%FK7	%U804	804 Føringsrør	Vand	Line	*	Mål ved top af objekt (ind- og udgang)
%FK7	%U806	806 Dimensionsskifte	Vand	Point	*	Mål ved top af objekt
%FK7	%U810	810 Muffe	Vand	Point	*	Mål ved top af objekt
%FK7	%U811	811 Ventil/stophane	Vand	Point	*	Mål ved top af objekt
%FK7	%U812	812 Brønd(/Dæksel)	Vand	Point	*	Mål ved top af objekt
%FK7	%U813	813 Aftapningssted	Vand	Point	*	Mål ved top af objekt
%FK7	%U818	818 Anboring	Vand	Point	*	Mål ved top af objekt
%FK7	%U820	820 Temperaturføler	Vand/El-frost	Point	*	Mål ved top af objekt
%FK1	%U821	821 El-frostkabel	Vand/El-frost	Line	*	Mål ved top af objekt
%FK7	%U822	822 Råvandsledning	Vand	Line	*	Mål ved top af objekt ved retningskift (knæk/bøjning)
%FK7	%U823	823 Bygværk	Vand	Point	*	Mål ved top af objekt
%FK7	%U824	824 Taphus	Vand	Point	*	Mål ved hjørne af bygning
%FK7	%U825	825 Trykstation	Vand	Point	*	Mål ved hjørne af bygning
%FK7	%U826	826 Afproppet	Vand	Point	*	Mål ved top af objekt
%FK7	%U827	827 Brandhane	Vand	Point	*	Mål ved top af objekt
%FK7	%U828	828 Pumpehus	Vand	Point	*	Mål ved hjørne af bygning
%FK7	%U829	829 Udluftningsventil	Vand	Point	*	Mål ved top af objekt
%FK7	%U830	830 Cirkulationspumpe	Vand	Point	*	Mål ved top af objekt

Bilag 8 - Lokaliteter og UTM zoner

Nukissiorfiit lokaliteter							
Nr.	Fork.	Lokalitet	UTM	Nr.	Fork.	Lokalitet	UTM
010	NAN	Nanortalik	23	120	ILU	Ilulissat	22
012	APL	Aappilattoq	23	121	OQA	Oqaatsut	22
013	NKJ	Narsaq Kujalleq	23	122	QQT	Qeqertaq	22
014	TAQ	Tasiusaq	23	123	SQQ	Saqqaq	22
016	AMS	Ammassivik	23	124	ILQ	Ilimanaq	22
018	ALP	Alluitsup Paa	23	140	QEQ	Qeqertarsuaq	22
020	QAQ	Qaqortoq	23	143	KLK	Kangerluk	22
021	SAL	Saarloq	23	150	UUM	Uummannaq	22
022	EQA	Eqalugaarsuit	23	151	NIA	Niaqornat	22
024	QSM	Qassimiut	23	152	QST	Qaarsut	22
030	NAR	Narsaq	23	153	IKE	Ikerasak	22
032	IGA	Igaliku	23	154	SAA	Saattut	22
035	QSK	Qassarsuk	23	155	UKK	Ukkusissat	22
050	PAA	Paamiut	22	156	ILL	Illorsuit	22
051	ARS	Arsuk	22	157	NUG	Nuugaatsiaq	22
060	NUK	Nuuk by	22	160	UPV	Upernavik	21
061	QTT	Qeqertarsuatsiaat	22	161	UPK	Upernavik Kujalleq	21
065	KAP	Kapisillit	22	162	KAQ	Kangersuatsiaq	21
070	MAN	Maniitsoq	22	163	AAP	Aappilattoq	21
071	ATA	Atammik	22	164	NUT	Nutaarmiut	21
072	NAP	Napasok	22	165	TSS	Tasiusaq	21
073	KAM	Kangaamiut	22	166	NUS	Nuussuaq	21
080	SIS	Sisimiut	22	167	KLQ	Kullorsuaq	21
081	ITI	Itilleq	22	168	NAJ	Naajaat	21
083	SFN	Sarfannuit	22	169	INN	Innaarsuit	21
090	KAT	Kangaatsiaq	22	170	QNQ	Qaanaaq	19
092	ATT	Attu	22	171	SAV	Savissivik	20
095	IGF	Iginniarfik	22	174	SIO	Siorapaluk	19
096	NQK	Niaqornaarsuk	22	180	TAS	Tasiilaq	24
098	IKS	Ikerasaarsuk	22	182	SML	Sermiligaaq	24
100	AAS	Aasiaat	22	183	ISO	Isortoq	24
103	AKU	Akunnaaq	22	184	KUL	Kulusuk	24
104	KIT	Kitsissuarsuit	22	185	TIN	Tiniteqilaaq	24
110	QAS	Qasigiannuit	22	186	KUM	Kuummiut	24
111	IKA	Ikamiut	22	190	ITT	Ittoqqortoormiit	27

Bilag 9 - Indmåling ud fra faste punkter

