

Driftsinstruks vedrørende kabelskabe.



Godkendt af:

Teknisk Direktør

Revisionsdato
Dato 01.03.16

Instruks 03/2016

Etablering af nye anlæg, samt renovering og udskiftning af eksisterende anlæg, i by eller bygd, som udføres for Nukissiorfiit, eller som forventes overtaget og efterfølgende vedligeholdt af Nukissiorfiit, skal udføres efter denne instruks og følgende materiel skal anvendes:

Kabelskabe skal være af typen TRIAX, model "KSEÅ 30xx09" med skinne system 630A IP20, inkl. fugtspærre, farven skal være GRÅ.

Monterings komponenter kan vælges som nedenstående:

- Tilgang til kabelskabet: Indsløjfningsliste (type FSD)
- Afgang fra kabelskabet: Tilslutningssæt (type IC)
- Forsyningskabler derudover: Indsløjfningsliste (type FSD)
- Stikledning \leq 63A (1 familie huse): Sikringsliste DZ 2 x 63A./ Sikringsliste DIN 00
- Stikledning $>$ 63A: Sikringsliste DIN 00, max 160A
- Stikledning $>$ 160A: Sikringsliste DIN 2, max 400A

Særligt for 5-leder system:

Kabelskabe for brug i 5-ledersystem skal være af typen TRIAX, model "KSEÅ 30xx09 5leder RIL". Kabelskabet er specielt fremstillet til Nukissiorfiit og leveres med jordskinne.

Generelle krav ved opsætning af kabelskabe:

Opsætning og fastgørelse af kabelskabe i henhold til FBSG afsnit 6 og DS/EN 60439-5 samt fabrikantens anvisninger.

Kabelskabe skal, hvor det er muligt, nedgraves. Nedgravningsdybde: max. 10 cm
Kabelskabe må kun etableres som fritstående, forudsat de fastgøres til et fast stativ.

Nye kabelskabe placeres ved vej eller sti, beskyttet af et stativ (se bilag 1). For fastgørelse af stativ henvises til Nukissiorfiit's instruks "Fundering af master og skabe".

Kabelskabe opsat ved gadebelysningsmaster fastgøres med Nukissiorfiit standard beslag (se bilag 2).

Ved udskiftning af eksisterende Kabelskabe, er det tilladt at placere kabelskabe på bygninger, disse opsættes med en afstand til bygning på minimum 50mm. Ved fastgørelse til bygning kan anvendes "del 2" fra Nukissiorfiit standardbeslag.

Ved opsætning på fjeld skal skabet slutte tæt til underlaget (IP34D), kabler skal dækkes/beskyttes i henhold til SB6 522.8.2, ligeledes skal der beskyttes mod skarpe kanter. Afskærmning kan etableres som Triax skabs-forlængersæt.

Beslag påboltes skabe i gevindhuller på skabets sider. **Der må ikke bores nye huller i skabene.**

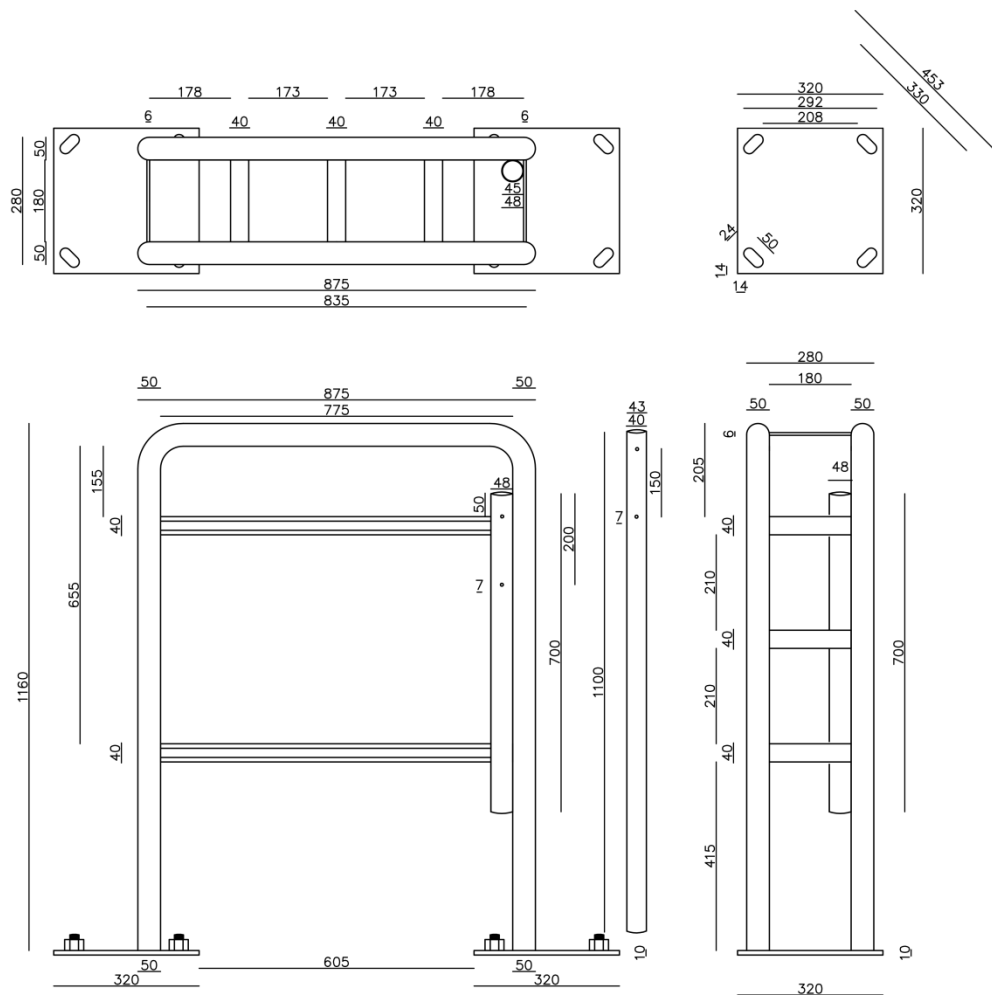
Generelle krav ved montering samt opmærkning i kabelskab:

- For bedst udnyttelse af pladsen i skabe, skal alle lister monteres tæt sammen.
 - Indsløjfningslister kan vælges at placeres samlet med lasker.
- Montage af kabler med moment efter fabrikantens anvisninger.
- Montage af AL-kabler må kun ske ved anvendelse af kontakt-fedt.
- Mærkning af kabelskab med gul Nukissiorfiit plast mærkat, med oplysning om løbenummer (fx K123)
- Alle kabler mærkes med tilhørsforhold med vejrbestandig opmærkning, som f.eks. Textit Laminatbjælke f. kabel Gul PP
- Forsyningskabler mærkes med forsyningspunkt (fx K456). Stikledninger mærkes med B-nr./lejl-nr. Kabelopmærkning placeres på alle kabler, på en af de 4 ledere, på det mest synlige sted.
- Montering af dampspærre efter fabrikantens anvisninger.
- Fastgørelse af kabler etableres med kabelklemmer m. modlæg, med en klemme størrelse der passer kablets dimensioner.
- Midlertidige kabeltilslutninger skal til en hver tid overholde IP klassen IP23C i henhold til DS/EN 60439-5 §7.4.2.2.1.
- Kontrol af fasefølge, se skema:

Kabeltype	L1	L2	L3	N
GL.TYPE	BLÅ	HVID	RØD	SORT
PSP	BLÅ	GRÅ	RØD	(cu) Konc.
PVIK(S)	BRUN	SORT m/hvid	SORT	LYS-BLÅ
NOIK	BRUN	SORT	GRÅ	LYS-BLÅ

Projekter som overdrages til Nukissiorfiit, skal forelægges Nukissiorfiit til godkendelse i projekteringsfasen.

Bilag 1 (original findes i Nukidoc)



Beskrivelse:
Beskyttelsesstativ kabelskab

Selve stativet skal bukses i Ø50 rør
Fremstilles i galvaniseret jern
Godstykkelse på fladjern 10mm
C-Profil med godstykkelse på 2mm
Fastgørelse til C-Profil udføres med tilhørende materiel

Lodret rør skal påsvejses til montering af aftagelig snestok

De tværgående C-Profil skal svejses fast midt på den bagerste del af rørstativet

Fodflangen skal passe på DANintra's stålfundament for lysmaster

Stativet skal svejses fast til fodflangerne
Godstykkelse på fodflange 10mm

Leveres med 4 stk af del 2 fra kabelskabsbeslag påmonteret i C-profil

Markeringsstang fastgøres i rør med 6 mm bolt, skive og møttrik

Standard for udskift. af 0,4kV/10kV kabler



Beskyttelsesstativ for 0,4kV kabelskab op til type KSEÅ302709

Projektnr.	Dato	Rev. dato	Mål	Tegning nr.	Detalje nr.
	2013.02.07	08.10.15	~	E 460	D1

Bilag 2 (original, samt deltegninger findes i Nukidoc)

Beskrivelse:

Mastebeslag - Samlet udgave

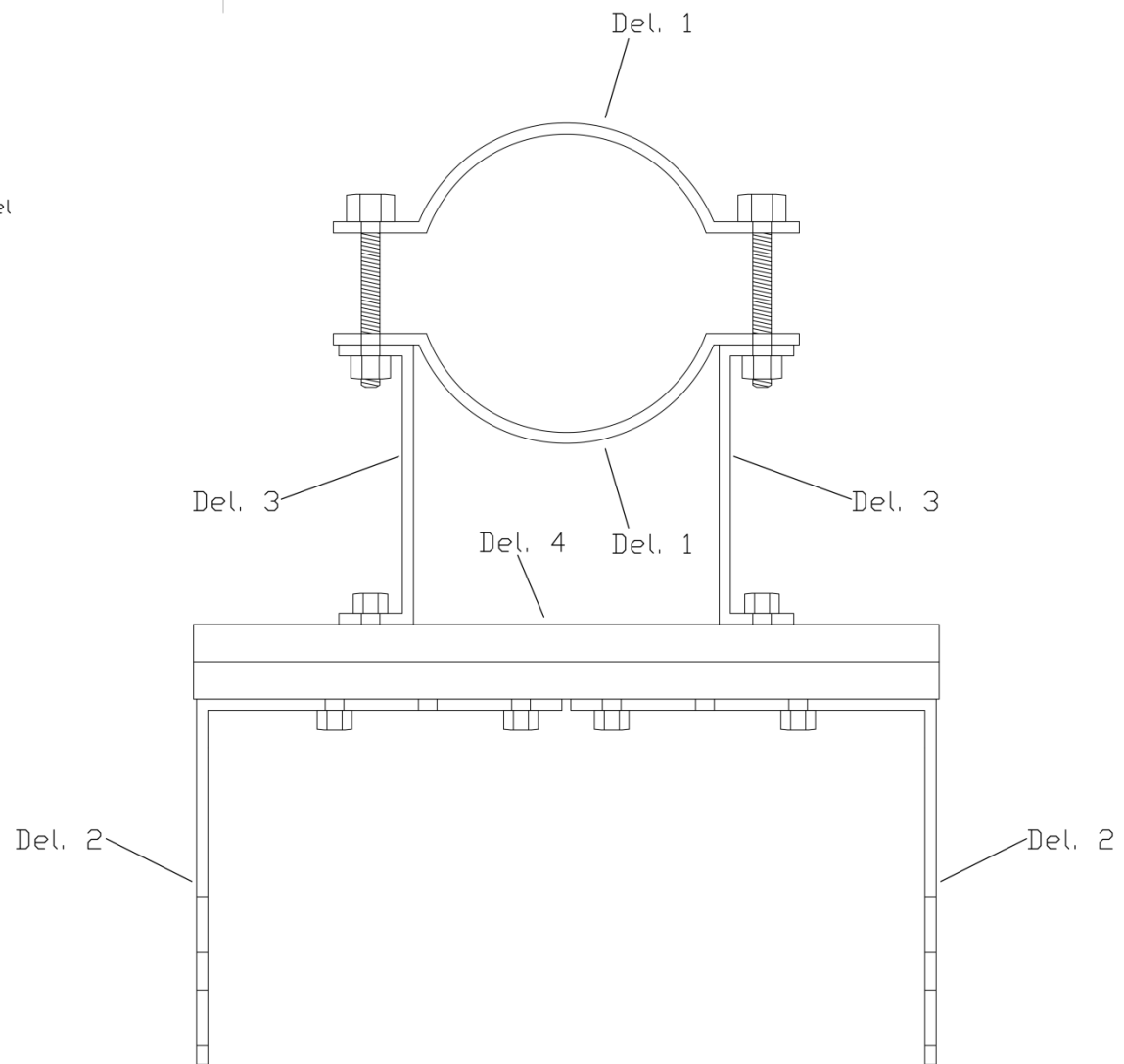
Huller skal passe til 10mm gevindstænger

Fremstilles i galvaniseret jern

Godstykkelse på 6mm

Dobbelt C-Profil med godstykkelse på 2mm (Del. 4)

Fastgørelse til C-Profil udføres med tilhørende materiel



Nukissiorfiit Hovedkontoret Nuuk		
Mastebeslag til kabelskabe del. 1		
Tegnet af: JLN	09-10-2014	1:50