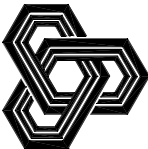

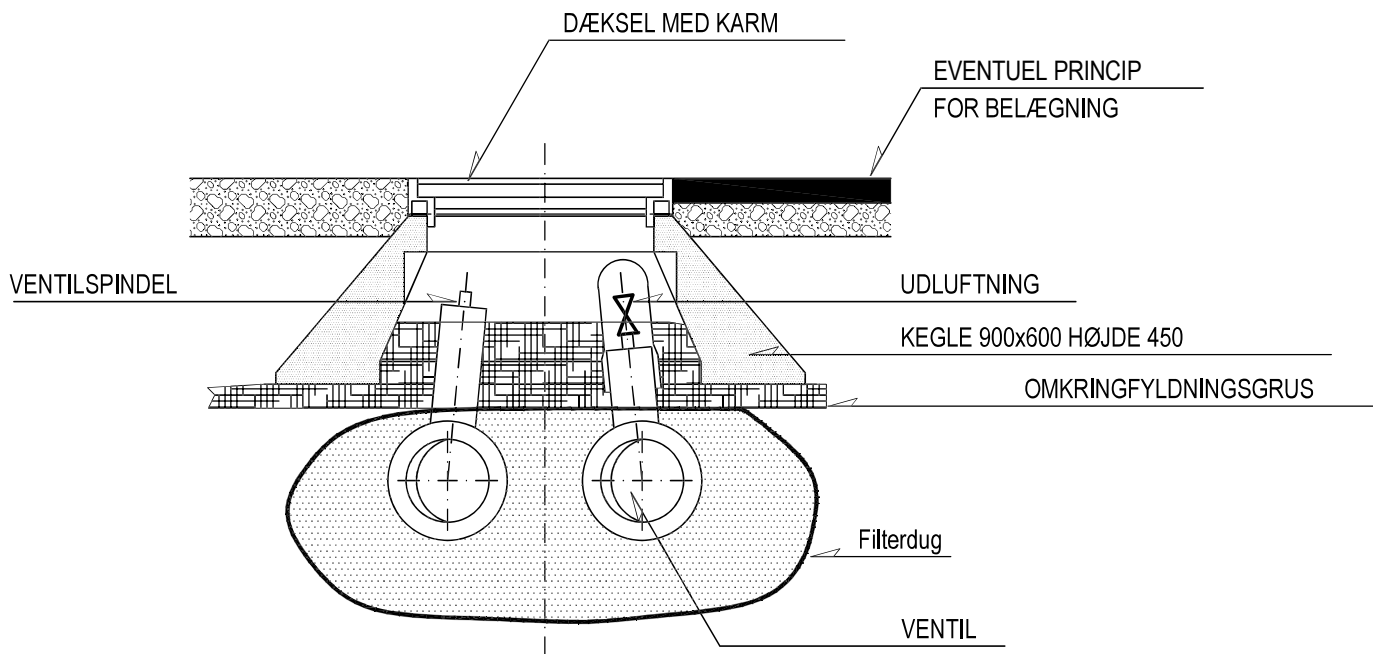


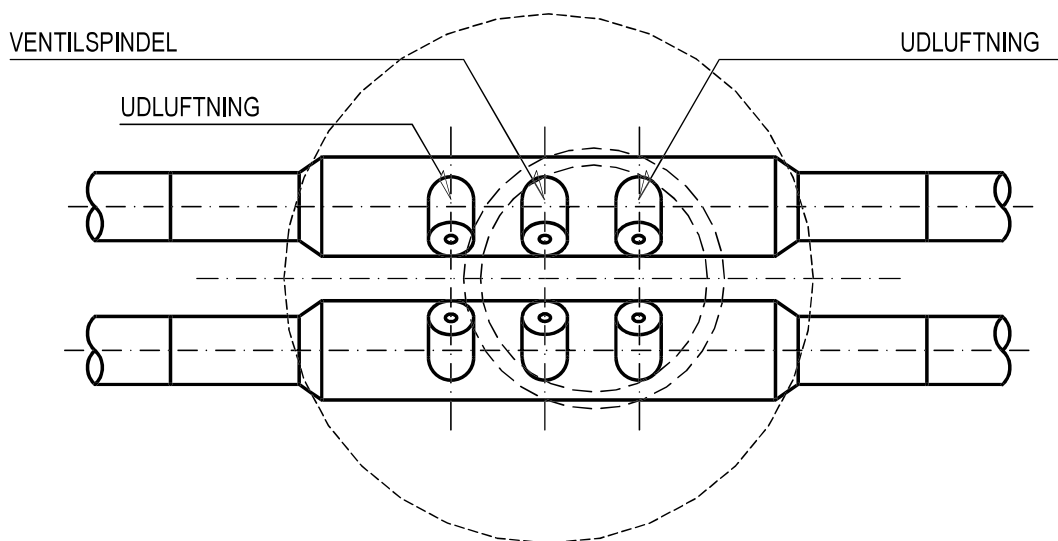
## Indholder følgende detaljer

- D1 : Standard ventilbrønd
- D2: Stor ventilbrønd
- D3: Standard afgreninger stikledninger i samme niveua
- D4: Afgreninger stikledninger i forskellige niveauer
- D5: Anboringer
- D6: Principper, indføring i bygning
- D7: Sektionsventiler over terræn, rør over hinanden
- D8: Sektionsventiler ved siden af hinanden
- D9: Bæring over terræn, over/under
- D10: Bæring over terræn side om side
- D11: Bæring enkelt

Rev.	Dato	Sign.	Revisionen omfatter	
 <b>Nukisslorfil</b>	By	xxx	PAS nr.: xxx.45.xx	
	Anlæg	Hovedprojekt	Sag nr.: xxx	
	Emne	Fjernvarmedetaljer	Tegn. nr.: <b>1 320</b>	
	Gruppe	Standard for udskiftning af fjernvarmeledninger		
			Dato	2013.02.07
			Proj.	xxx
			Tegn.	xxx
			Kontr.	xxx



PRINCIPSNIT I VENTILBRØND,



PLAN AF VENTILBRØND

MED 1 UDLUFTNING/AFTAPNING, 1:20

Standard for udskiftning af fjernvarmeledninger

Standard ventilbrønd



Projektnr.

Dato

Rev. dato

Mål

Tegning nr.

Detalje nr.

2013.02.07

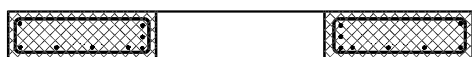
~

I 320

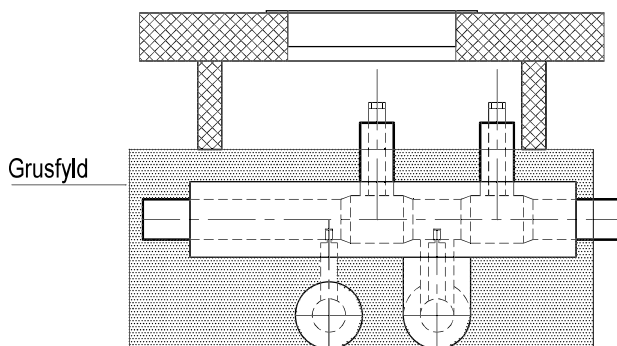
D1



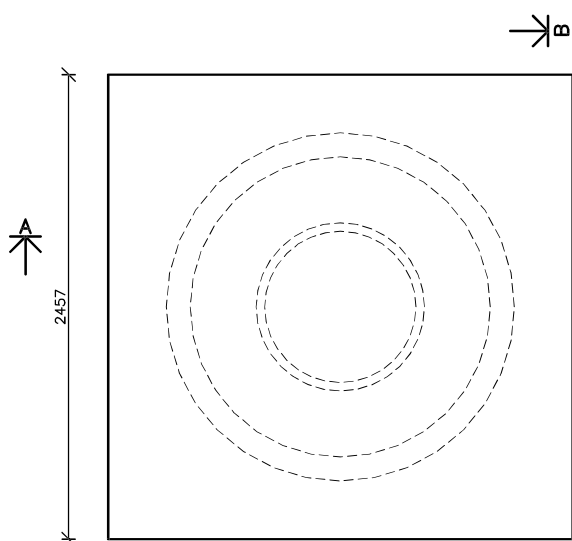
Snit B-B



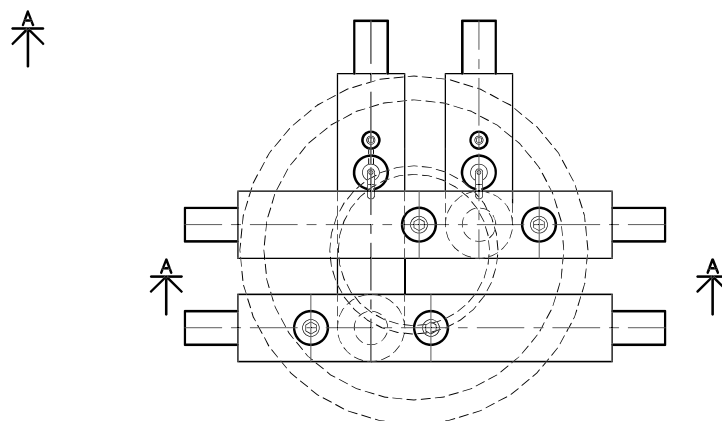
Snit A-A



Snit A-A



Plan betondæk



Plan

# Standard for udskiftning af fjernvarmeledninger

## Stor ventilbrønd



Projektnr.

Dato

Rev. dato

Mål

Tegning nr.

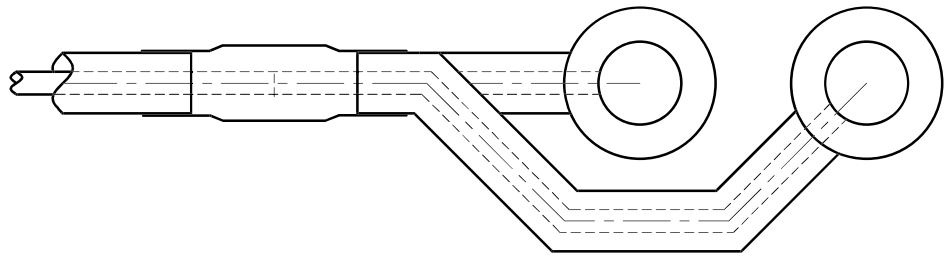
Detalje nr.

2013.02.07

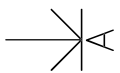
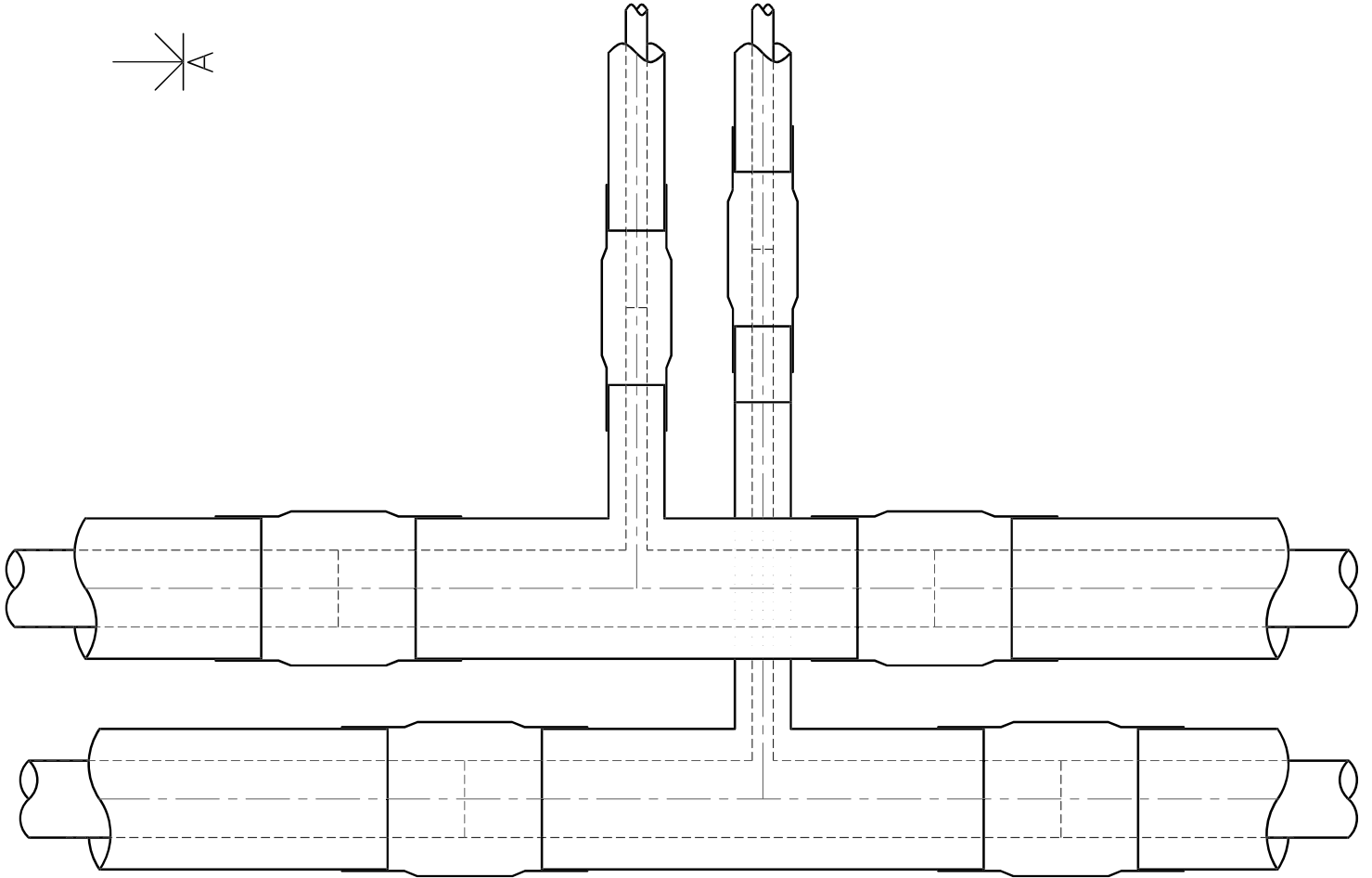
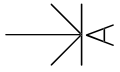
~

I 320

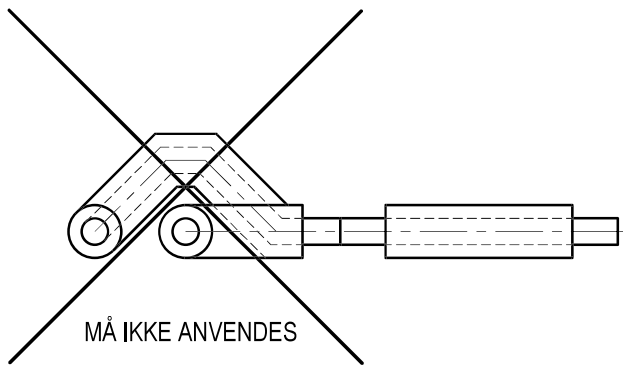
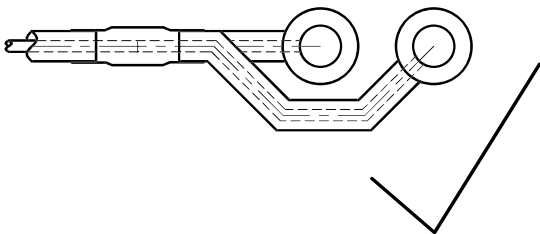
D2



Snit B-B



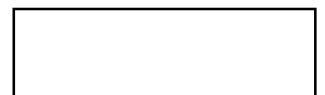
Plan



MÅ IKKE ANVENDES

## Standard for udskiftning af fjernvarmeledninger

Standard afgreninger stikledninger i samme niveau



Projektnr.

Dato

Rev. dato

Mål

Tegning nr.

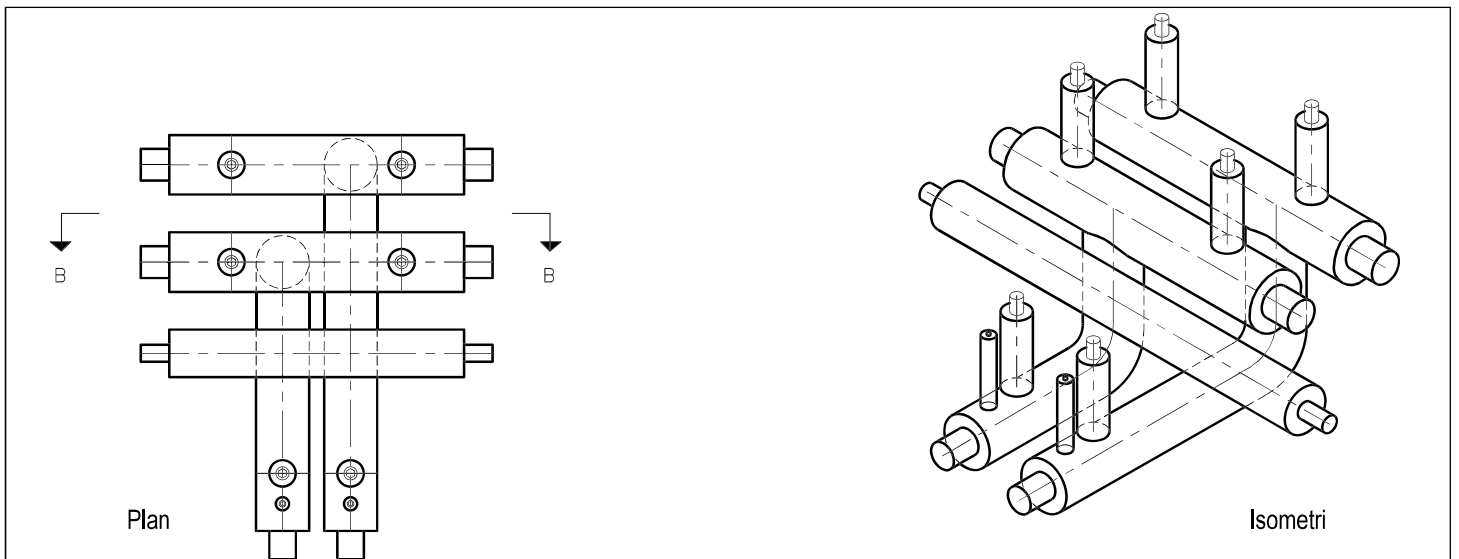
Detalje nr.

2013.02.07

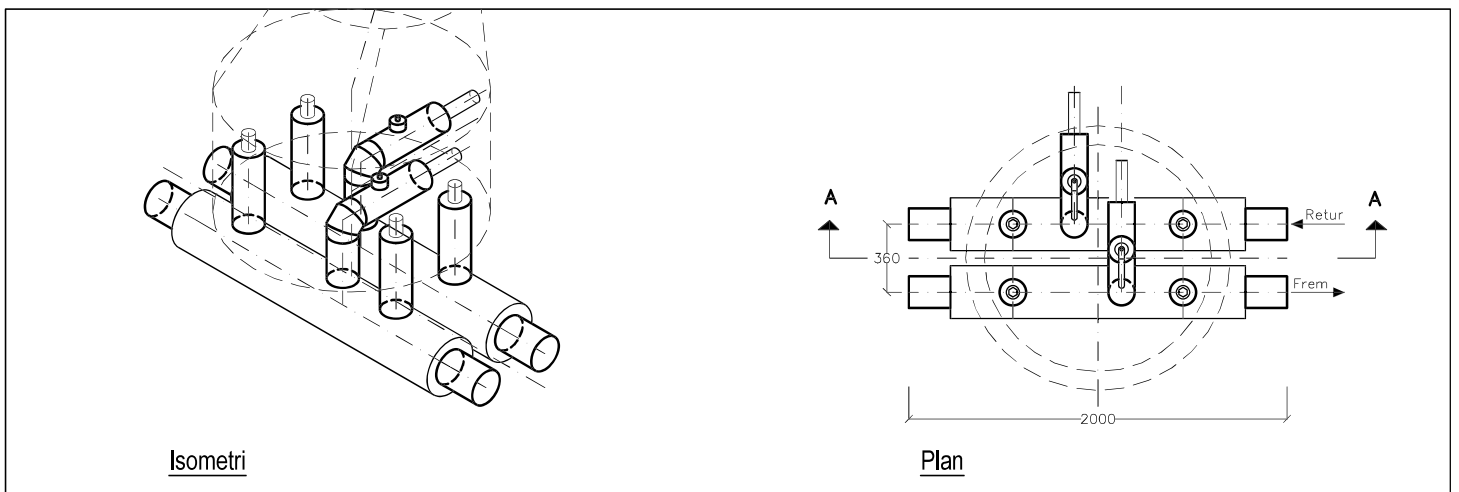
~

I 320

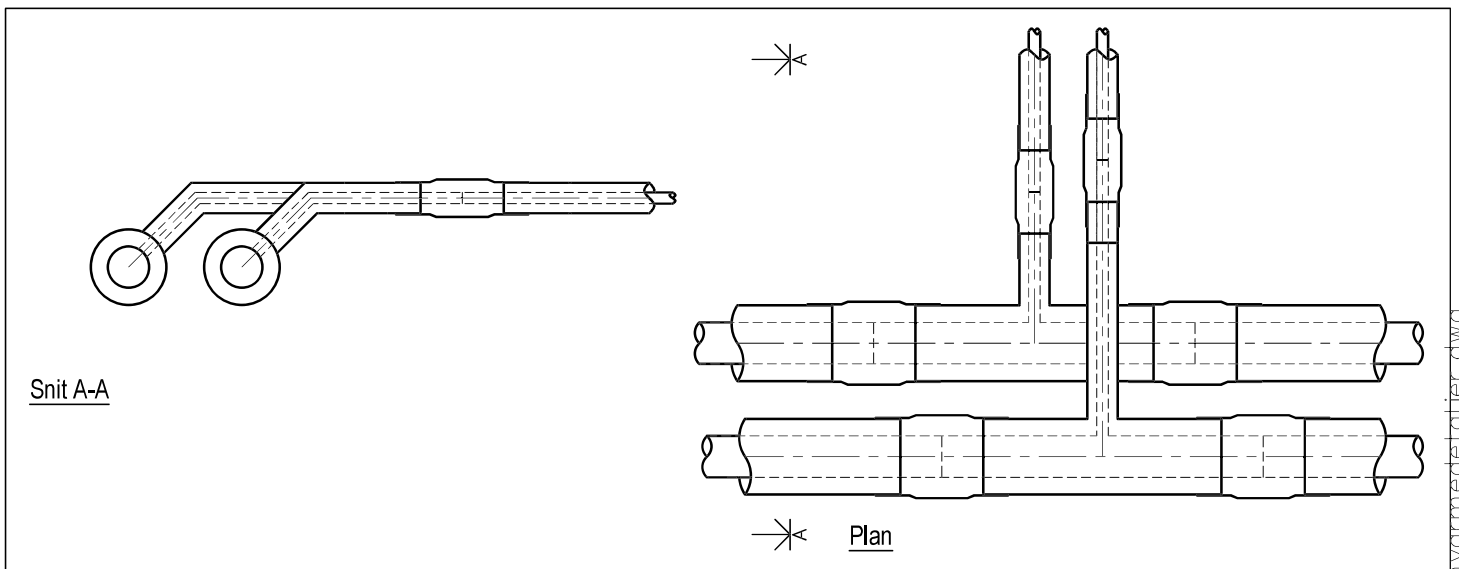
D3



Eksempel med underført stikledninger



Eksempel med ovenført stikledninger 45°specielprodukt



45°afgreninger ovenført standard.

## Standard for udskiftning af fjernvarmeledninger

Afgreninger stikledninger i forskellige niveauer



Projektnr.

Dato

Rev. dato

Mål

Tegning nr.

Detalje nr.

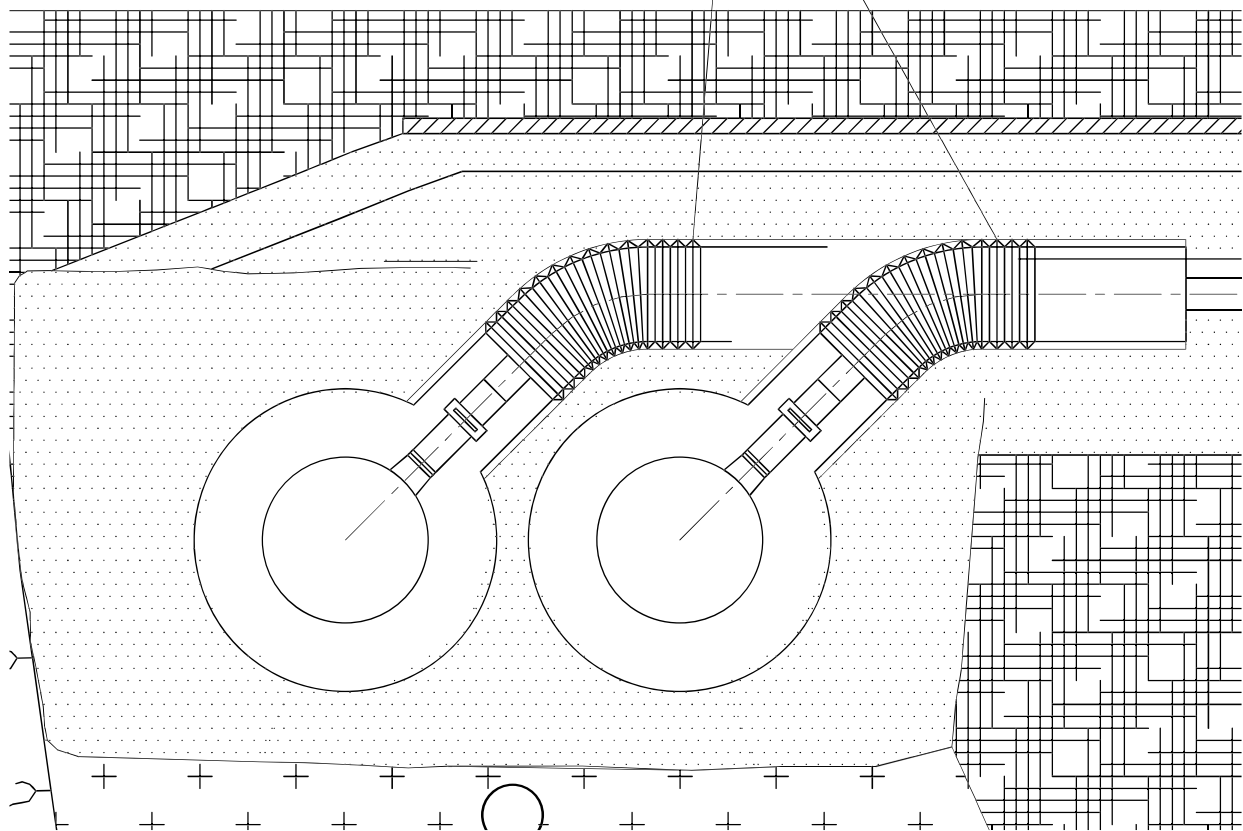
2013.02.07

~

I 320

D4

Logstor T2SJoint afgreninger,  
komponentnr. 5200  
kappe på hovedrør/  
Ø42.4 St afgrening med  
Ø125 kappe.  
Som engangssvejseventil anvendes  
Tonisco med spærreplade. Svejsning  
tilpasses til hovedrør.



## Standard for udskiftning af fjernvarmeledninger

### Anboringer



Projektnr.

Dato

Rev. dato

Mål

Tegning nr.

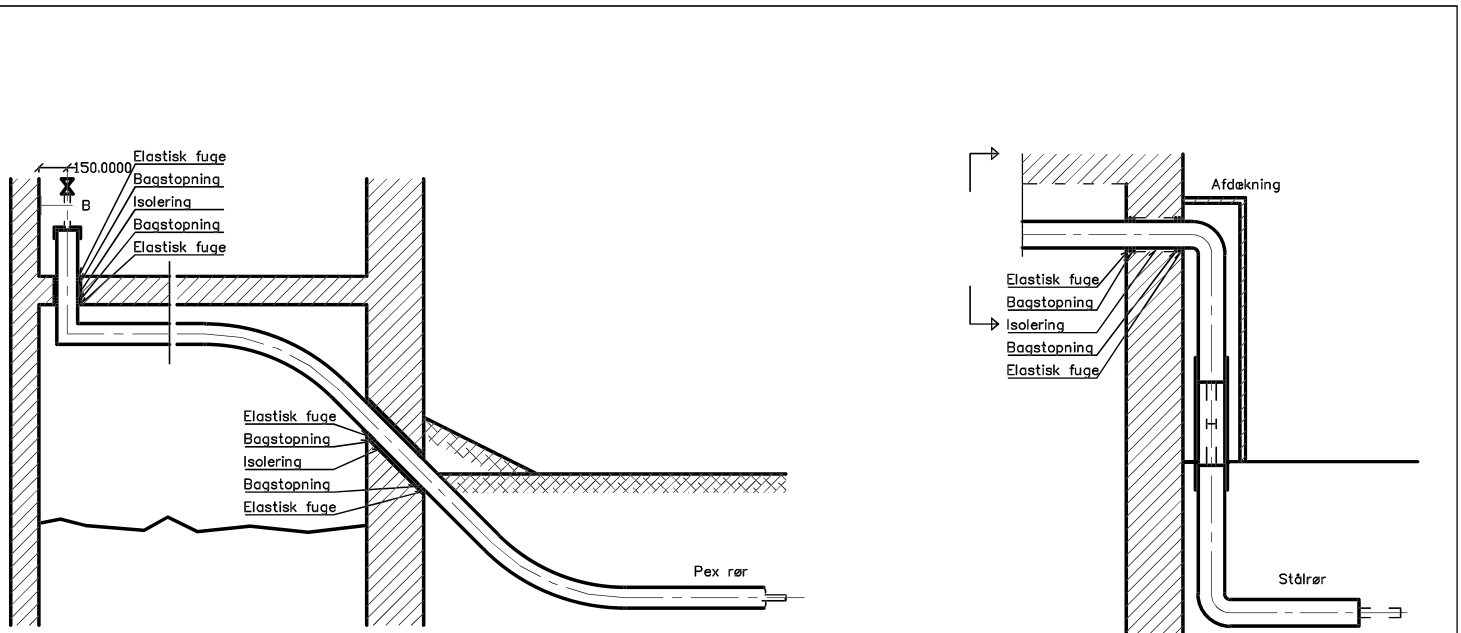
Detalje nr.

2013.02.07

~

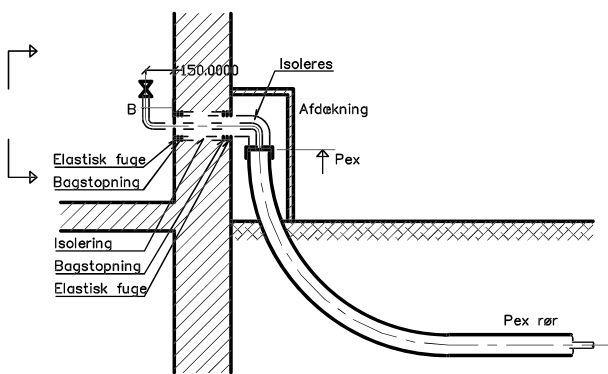
I 320

D5

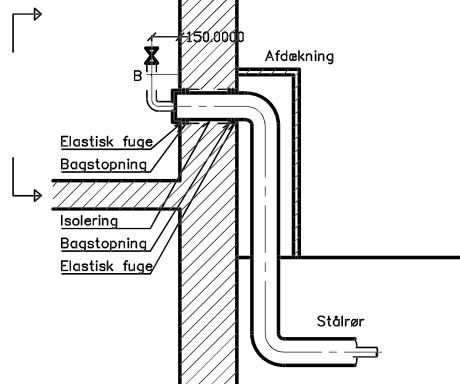


Princip af indføring, krybekælder PEX

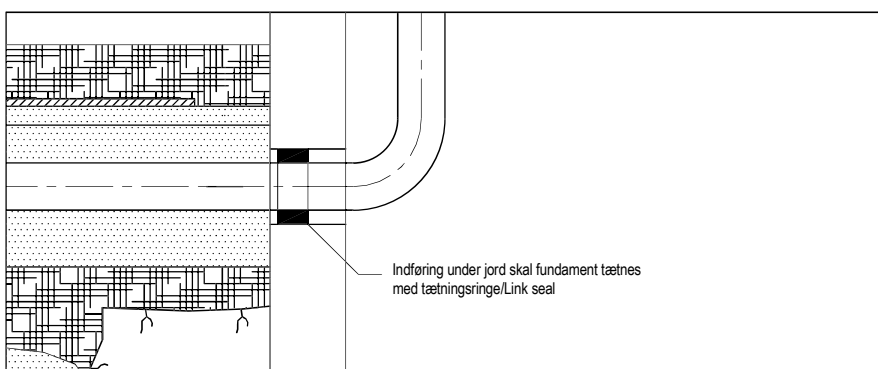
Princip for indføring, krybekælder stålrør



Princip for indføring, terrændæk PEX



Princip for indføring, terrændæk stålrør



Princip for tætning af fundament ved gennemføring under jord

## Standard for udskiftning af fjernvarmeledninger

### Principper, indføring i bygning



Projektnr.

Dato

Rev. dato

Mål

Tegning nr.

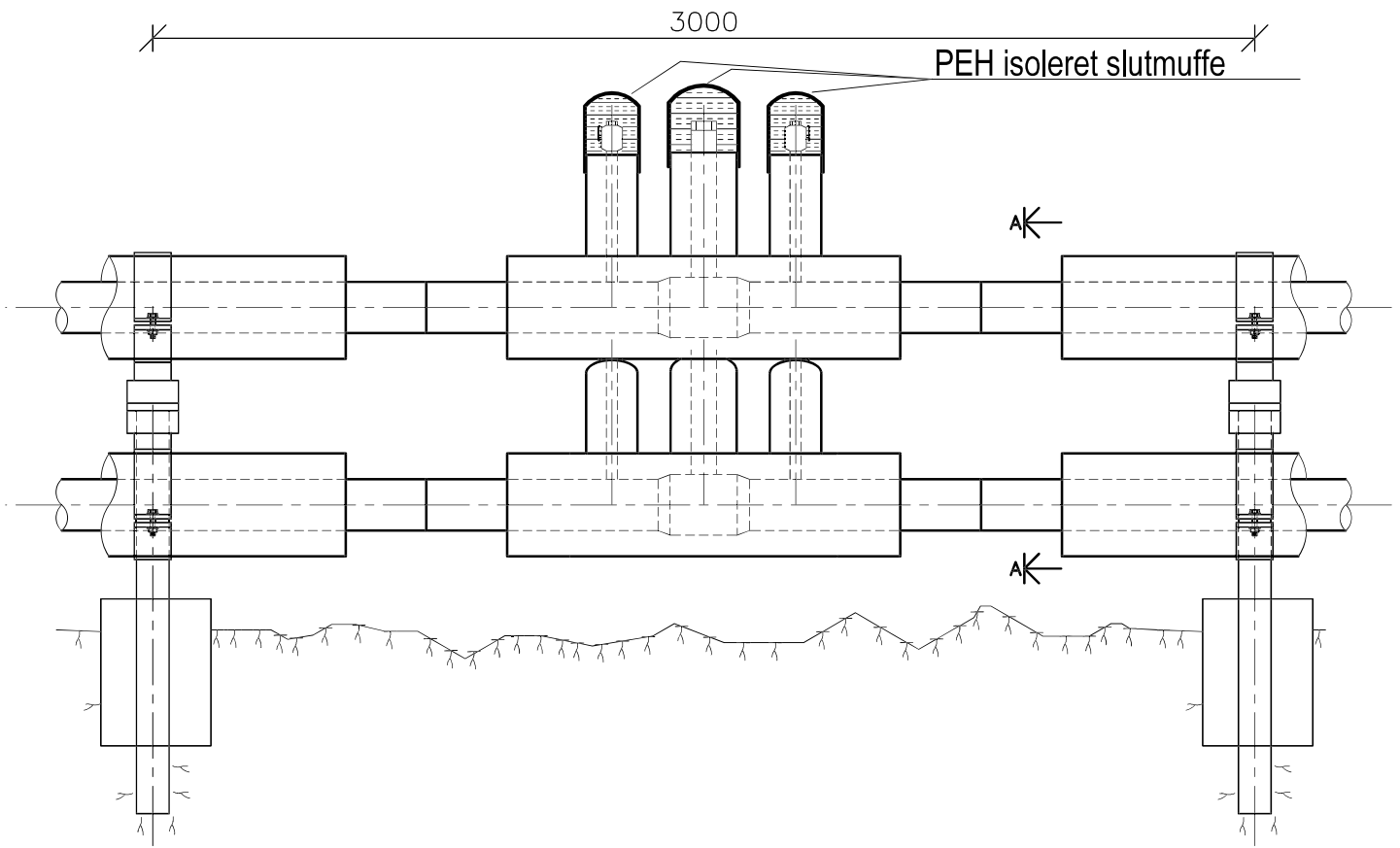
Detalje nr.

2013.02.07

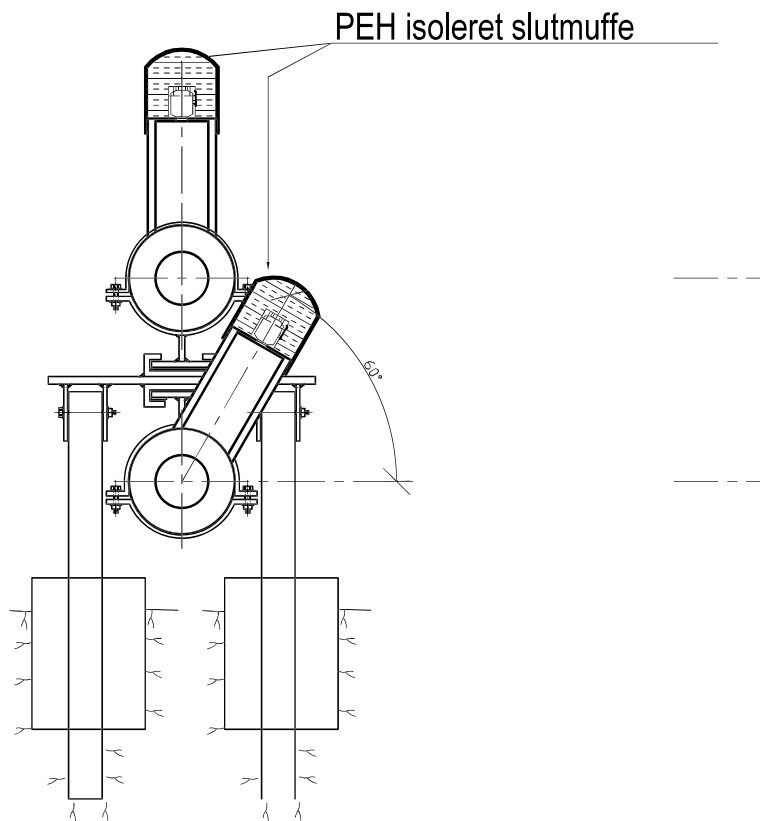
~

I 320

D6



Opstalt



Snit

Standard for udskiftning af fjernvarmeledninger

Sektionsventiler over terræn, rør over hinanden



Projektnr.

Dato

Rev. dato

Mål

Tegning nr.

Detalje nr.

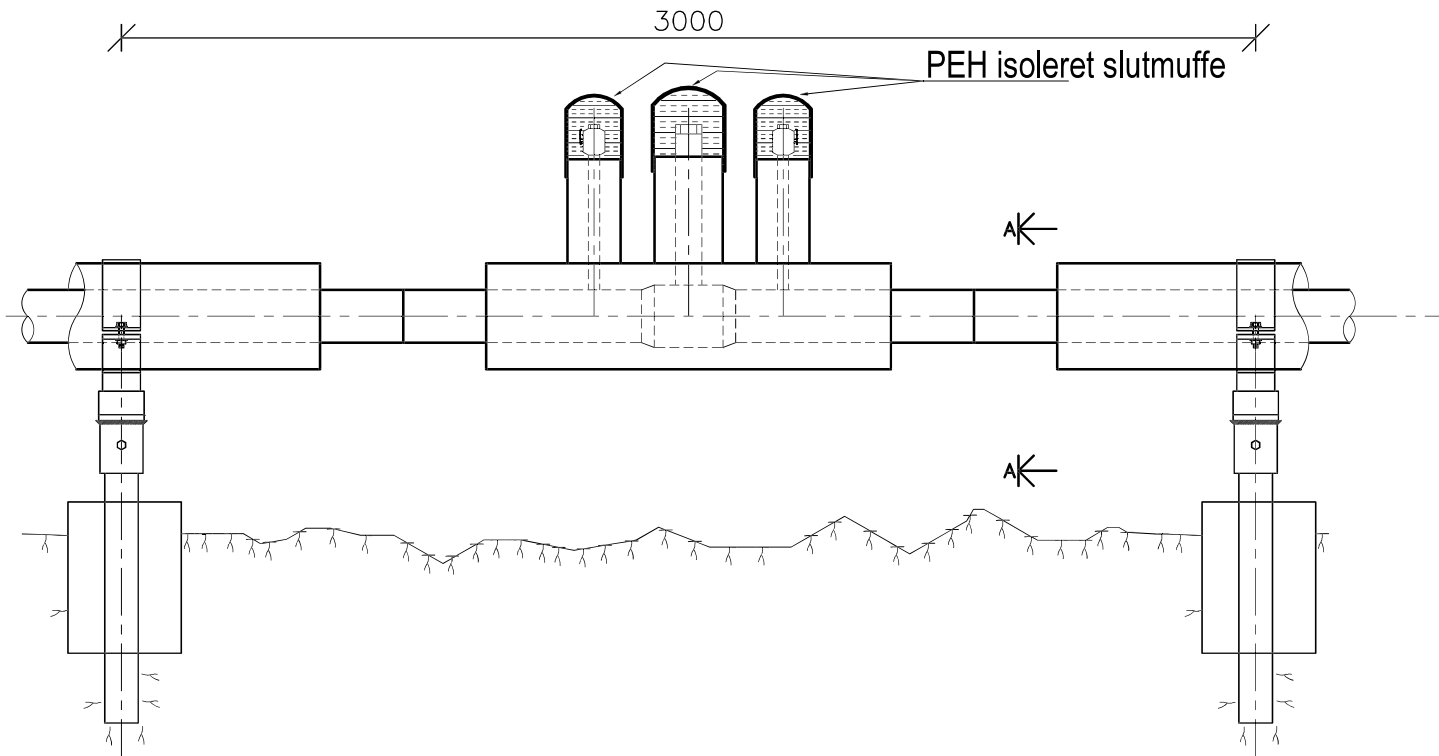
2013.02.07

~

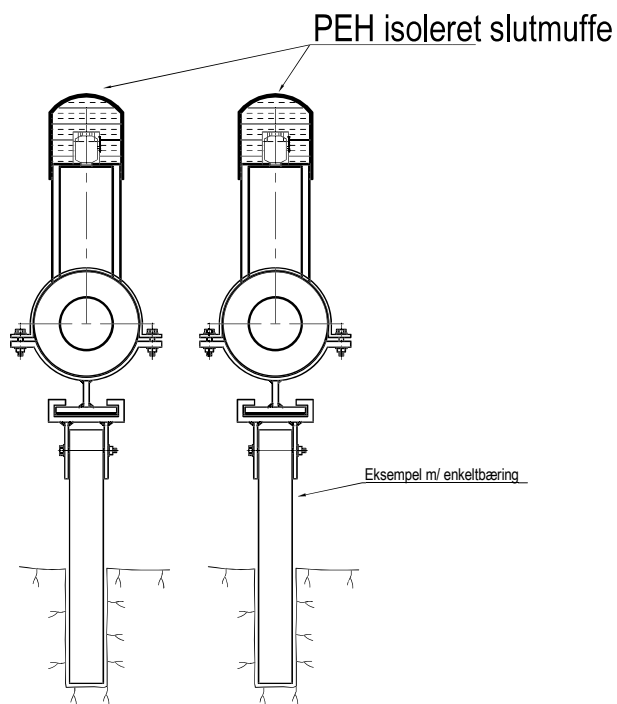
I 320

D7





Opstalt



Snit

Standard for udskiftning af fjernvarmeledninger

Sektionsventiler ved siden af hinanden



Projektnr.

Dato

Rev. dato

Mål

Tegning nr.

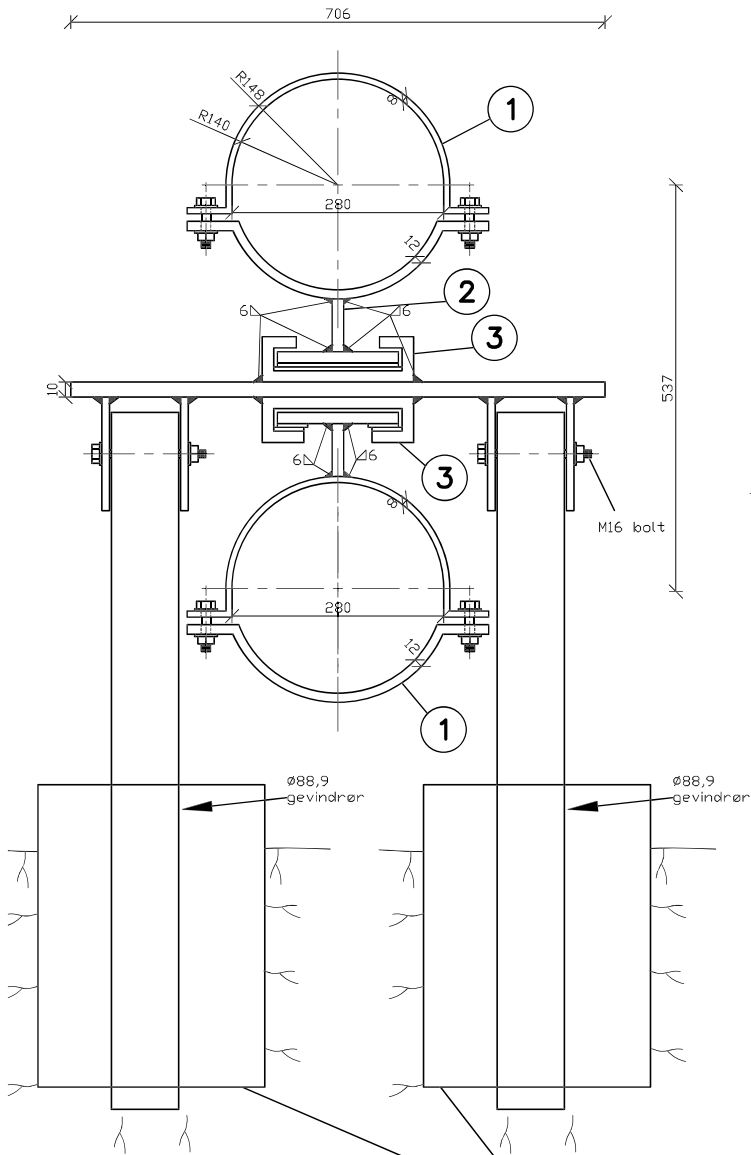
Detalje nr.

2013.02.07

~

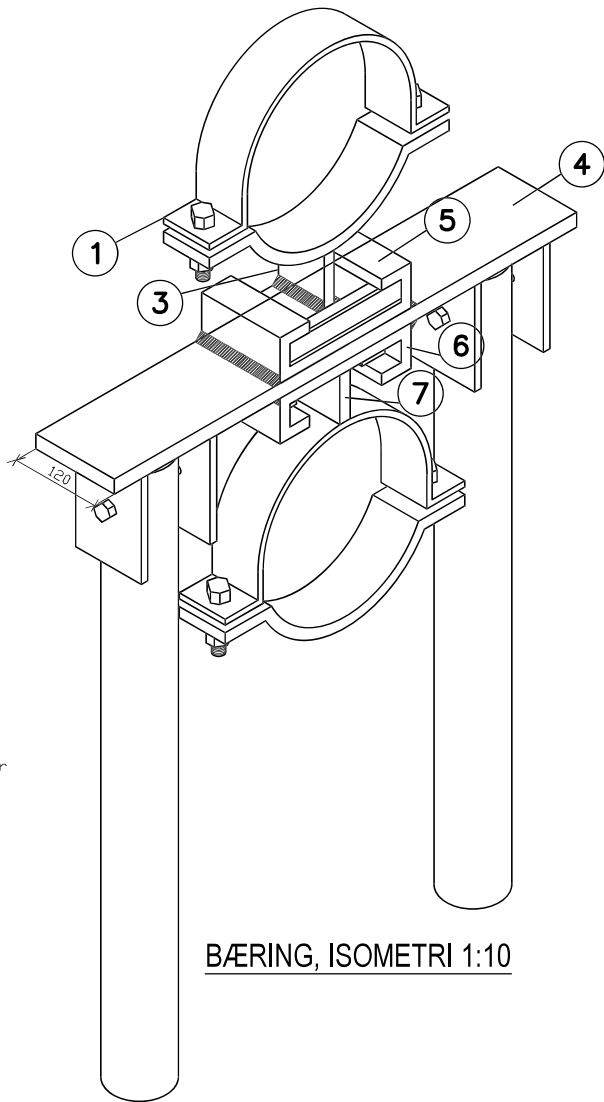
I 320

D8

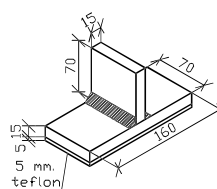


Betonklods min 300 x 400 mm  
 istedet for at bore i sundt fjeld

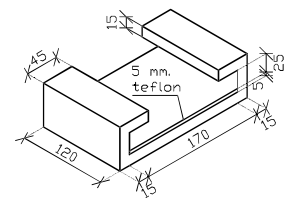
**OPSTALT, 1:10**



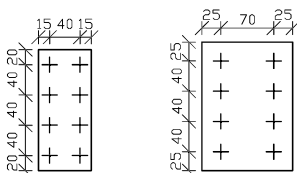
**BÆRING, ISOMETRI 1:10**



**2 VUGGEFOD 1:10**

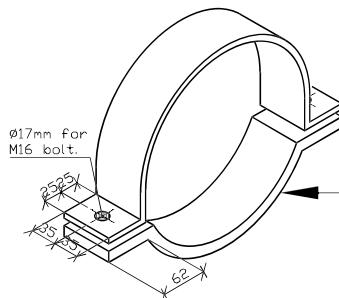


**3 GLIDEFOD 1:10**



**VUGGEFOD**  
**GLIDEFOD**  
 Fastgøres med undersenkede skruer.  
 Skruehuller placeres som vist.

**TEFLON GLIDEPLADER**  
**1:10**



**1 VUGGE TIL FJERN-  
 VARMELEDNINGER 1:10**

- Ø125
- Ø140
- Ø160
- Ø180
- Ø250
- Ø315
- Ø400



Standard for udskiftning af fjernvarmeledninger

Bæringer over terræn, over/under

Projektnr.

Dato

Rev. dato

Mål

Tegning nr.

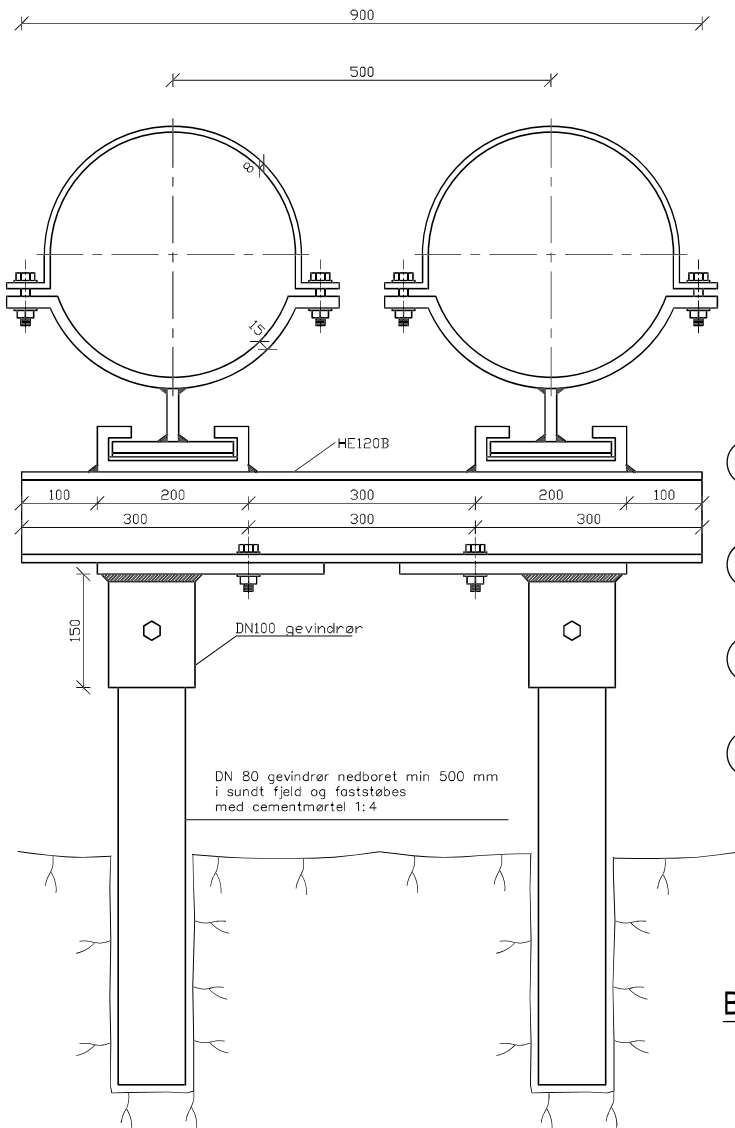
Detalje nr.

2013.02.07

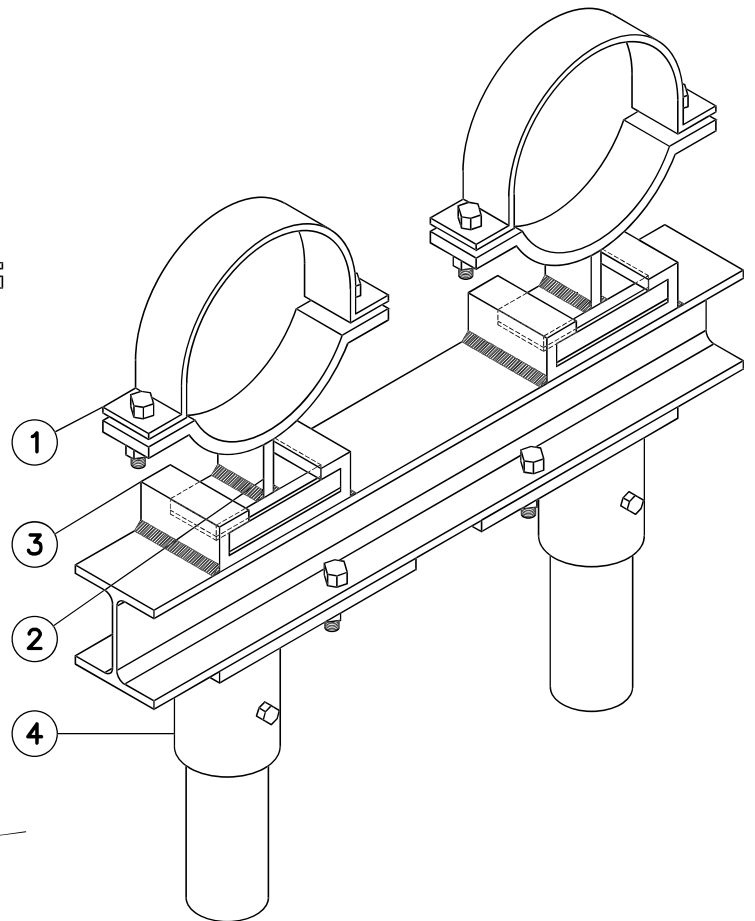
~

I 320

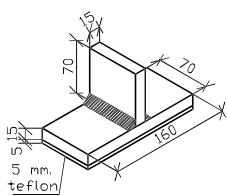
D9



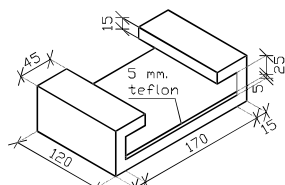
**BÆRING, OPSTALT 1:10**



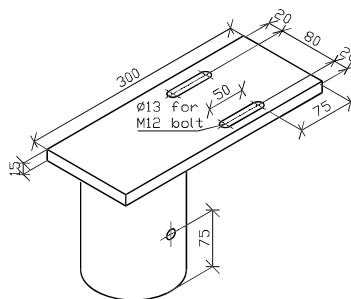
**BÆRING, ISOMETRI 1:10**



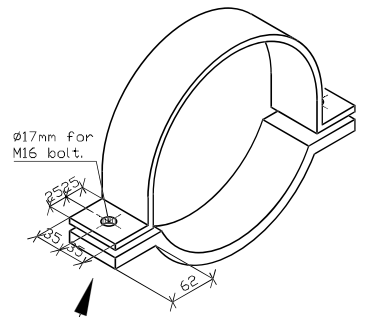
**2 VUGGEFOD 1:10**



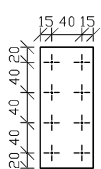
**3 GLIDEFOD 1:10**



**4 RØRHOLDER 1:10**

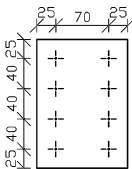


**1 VUGGE TIL FJERNVARMELEDNINGER 1:10**



**VUGGEFOD**

Fastgøres med undersønkede skruer.  
Skruehuller placeres som vist.



**GLIDEFOD**

**TEFLON GLIDEPLADER 1:10**

- Ø125
- Ø140
- Ø160
- Ø180
- Ø250
- Ø315
- Ø400

**Standard for udskiftning af fjernvarmeledninger**

Bæring over terræn side om side



Projektnr.

Dato

Rev. dato

Mål

Tegning nr.

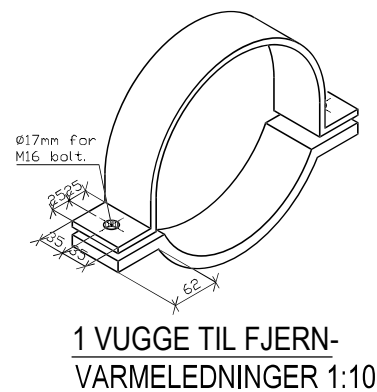
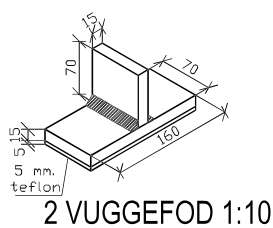
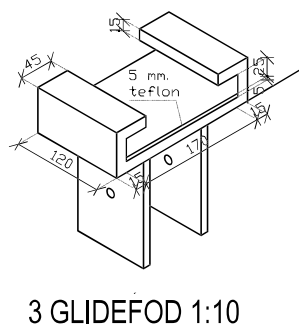
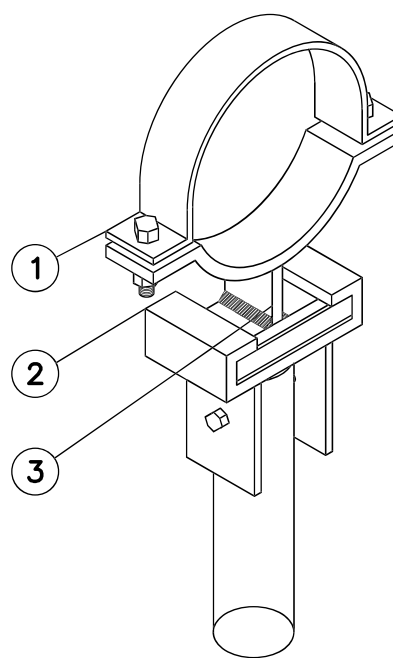
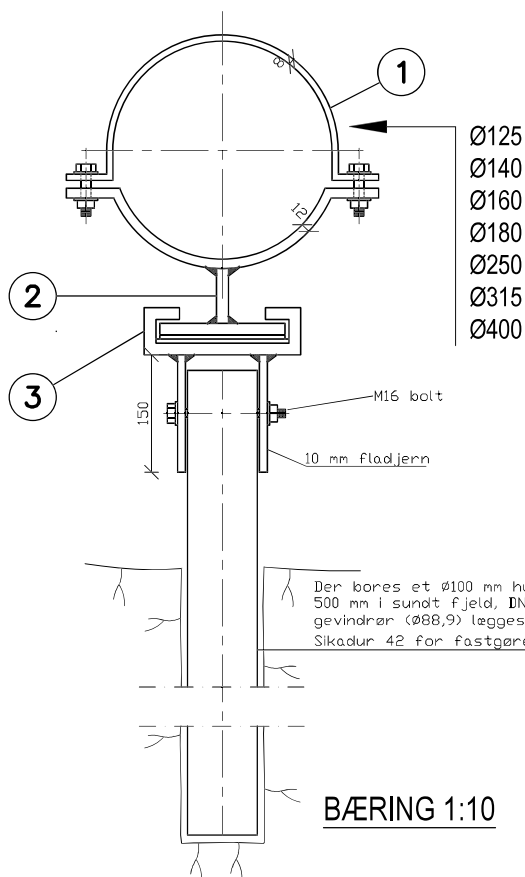
Detalje nr.

2013.02.07

~

I 320

D10



## Standard for udskiftning af fjernvarmeledninger

Bæring enkelt



Projektnr.

Dato

Rev. dato

Mål

Tegning nr.

Detalje nr.

2013.02.07

~

I 320

D11